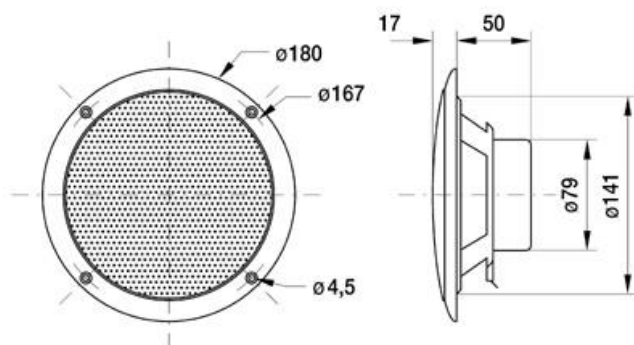


Bílý reproduktor

SACK08016

- 6,5" mono reproduktor
- IP65
- Měrný výkon 60 W
- Max. výkon 80 W
- Frekvence 60–15000 Hz
- Impedance 4 ohm
- Hladina intenzity zvuku 86 dB (1 W/1 m)
- Hloubka 50 mm a průměr 142 mm



Nerezový reproduktor

SACK08008

- 3,3" mono reproduktor
- IP54
- Měrný výkon 10 W
- Max. výkon 30 W
- Frekvence 100–20000 Hz
- Impedance 8 ohm
- Hladina intenzity zvuku 87 dB (1 W/1 m)
- Hloubka 38 mm a průměr 93 mm

