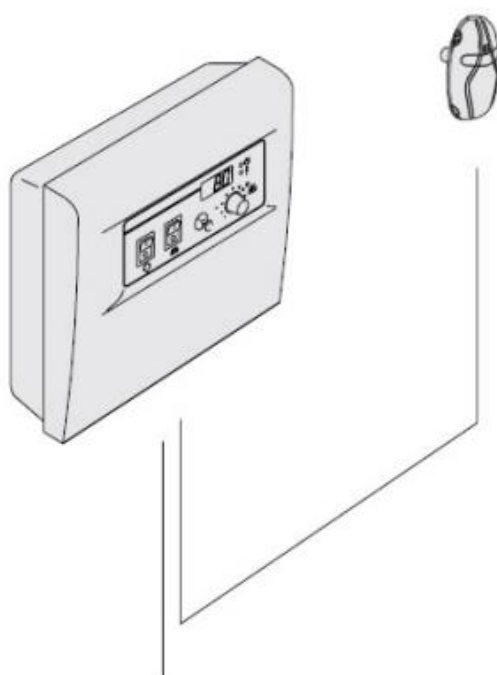


C90, C150



Riadiaca jednotka



OBSAH

1. Riadiace jednotky C90 A C150	3
1.1. Všeobecne	2
1.2. Technické údaje	3
2. Inštrukcie pre použitie riadiacej jednotky ...	4
3. Inštrukcie pre inštaláciu riadiacej jednotky... ..	5
3.1. Odstránenie horného krytu	5
3.2. Pripevnenie zariadenia na stenu	5
3.3. Inštalácia senzora	6
3.4. Obmieňanie prednastaveného času	7
3.5. Servisné údaje pre kontrolnú jednotku Harvia	7
3.6. Elektrické pripojenie	

1. Riadiace jednotky C90 A C150

1.1. Všeobecne

Riadiaca jednotka C90 je určená pre riadenie elektrických pecí (2,3 - 9 kW) v rodinných saunách, ktoré nemajú stále kontrolné zariadenia.

Riadiace jednotky C150 sa môžu použiť na riadenie elektrických pecí ako v rodinných, tak vo verejných saunách do 16,5 kW.

S riadiacou jednotkou je možné vybrať maximálnu dĺžku času, kedy je pec ponechaná zapnutá (4, 6, alebo 12 hodín) prostredníctvom DIP vypínača umiestneného vo vnútri jednotky (zapojenie sa vykoná elektrikárom). Čas továrenského nastavenia sú 4 hodiny.

POZOR:

Max. čas pre nastavenie rodinných sáun sú 4 až hodín.

Max. čas pre nastavenie vo verejných saunách je 12 hodín.

Komponenty senzora monitorujú funkčnosť riadiacej jednotky. Senzor teploty a obmedzovač prehriatia sú umiestnené v senzori. Teplota sa sníma NTC termistorom, a je tam tiež obmedzovač prehriatia, ktorý sa dá nastavovať. V prípade zlej funkcie alebo zlyhanie tento obmedzovač nastálo preruší výkon pece (obmedzovač sa znova zresetuje stlačením tlačidla Reset, viď. Schéma 16). Mechanická škoda (zlyhanie výkonu / krátky obvod) pošle znamenie o chybe (Er1, Er2 alebo Er3) na displej riadiacej jednotky a výkon pece bude ukončený.

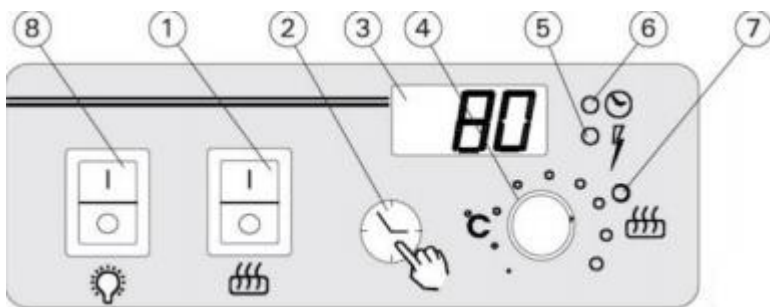
- Er1 = Teplota merací obvod vypínanie sa (Lo)
- Er2 = Teplota merací krátky obvod
- Er3 = Obmedzovač prehriatia, obvod vypínania

Správa o chybe zmizne po oprave poruchy

1.2. Technické údaje

- maximálna nastavená teplota na displeji riadiacej jednotky je 110 ° C, odchýlka +/- 1 ° C
- maximálna teplota displeja je 125 ° C
- veľkosť riadiacej jednotky: šírka 250 mm, výška 223 mm a hĺbka cca 70 mm
- váha približne 0,9 kg (C80 / 1); 1,2 kg (C90) a alebo 1,4 kg (150)

2. Inštrukcie pre použitie riadiacej jednotky



Obr. 1 Spínač a indikátory

1. Hlavný vypínač

Zapnite výhrevný prístroj stlačením hlavného vypínača – pozícia 1. Pec sa začína okamžite zahrievať. Pec zostane zapnutá na daný čas zvolený DIP vypínačom, pokiaľ nedôjde k skoršiemu zastavenie stlačením vypínača - pozícia 0

2. Vypínač pre prednastavenie času

Keď využívate prednastavenie času na zapnutie pece, vypínač pre nastavenie času je stláčaný do tej doby, než sa na displeji digitálne zobrazí požadovaný počet hodín. prednastavený čas môže byť programovaný medzi 30 min - 12 hodín s presnosťou 30tich minút. Čas môže byť prerušený naprogramovaním 0 na displeji, načo sa pec začne okamžite zahrievať. Keď je čas naprogramovaný, pec je po tento čas vypnutá. čas je skracovaný v intervaloch po 6tich minútach.

3. Vypínač pre prednastavenie času

Pri normálnom režime sa teplota sauny numericky zobrazuje v stupňoch - s presnosťou na jeden stupeň.

4. Nastavovač teploty

Požadovaná teplota sa nastavuje pomocou nastavovača teploty. Pri otočení v smere hodinových ručičiek sa teplota zdvihne. Pri otočení proti smeru hod. ručičiek teplota klesne. Keď sa regulátor otočí do jedného, či druhého smeru, obrazovka automaticky zobrazí teplotu v číslach a rozsvieti sa svetielko č. 5. Maximálna nastaviteľná teplota je 110 ° C.

5. Červená kontrolka

Pokiaľ je kontrolka stále zapnutá, displej ukazuje teplotu sauny. Ak kontrolka bliká, displej ukazuje nastavovaciu teplotu.

6. Zelená kontrolka

Kontrolka je zapnutá = na displeji je nastavený prednastavený čas.

7. Kontrolka, červená

Kontrolka je zapnutá = pec je zapnutá

8. Vypínač svetla – max. 100 W

Pozor! Uistite sa, že riadiaca jednotka pece prerušila výkon základných jednotiek po tom, čo nastavený čas uplynul. Poverená osoba pre inštaláciu riadiacej jednotky by mala oznámiť inštrukcie pre inštaláciu a použitie s pecou, a podať potrebné školenie budúcim užívateľom dbajúcim na pece a riadiacu jednotku predtým, ako dokončí inštaláciu.

3. Inštrukcie k inštalácii riadiacej jednotky

Riadiaca jednotka sa inštaluje na suché miesto mimo sauny (okolitá teplota + 0 ° C).

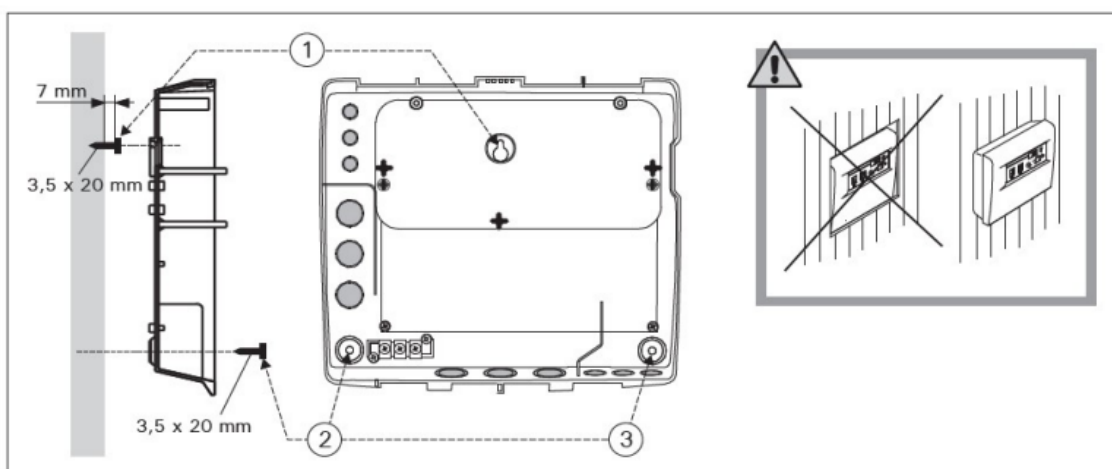
Pozor! Riadiaca jednotka by nemala byť zabudovaná do stenovej konštrukcie

3.1. Odstránenie horného krytu

Kryt by mal byť demontovaný predtým, ako sa bude jednotka pripieňovať k stene. Kryt sa dá dole stlačením zamykajúcich pásov na hornej hrane, použitím skrutkovača, napríklad. Prázdne medzery pre spojovacie drôty dole v kryte by mali byť prebodnuté v mieste, kde sa kábel bude napájať.

3.2. Pripevnenie zariadenia na stenu

Na kryte sú otvory pre tri šróby k pripevneniu jednotky k stene. Keď je to potrebné, vyvrtajte otvor do drevenej steny pomocou vrtáka s priemerom 2,5 mm. Ak musíte pripevniť zariadenie ku kamennému múru, vyvrtajte 6 mm otvor pre hmoždinku na jej kompletnú dĺžku. Zasadte hmoždinku do otvoru a skrutkujte do tej doby, kým zostane byť viditeľných asi 7 mm z hlavy skrutky. Vstupné a výstupné elektrické káble riadiacej jednotky by mali prejsť cez voľné otvory. Zariadenie môže byť zavesené vrchnou skrutkou po uistení, že hlava skrutky je uzamknutá do úzkeho vrubu otvoru základovej dosky. Držiac zariadenia vo zvislej polohe, si označte miesto pre dve spodné pripieňovacie skrutky (2 a 3) a nasleduje tá istá procedúra okrem toho, že tieto skrutky by mali byť prišróbované tak pevne ako sa len dá.



Obr. 2 Inštalácia riadiacej jednotky na stenu

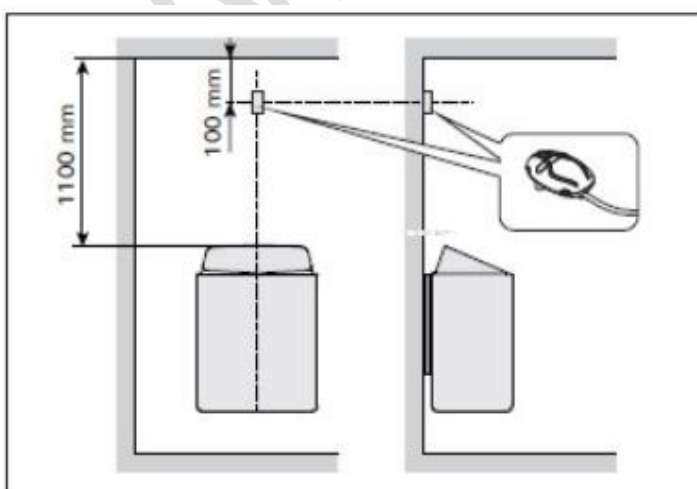
3.3. Inštalácia senzora

Pre ovládanie pecí pripevnených k stene prostredníctvom riadiacej jednotky, by senzor pripojený k jednotke mal byť inštalovaný do múru v saune nad pec do svojej stredovej línie, vedené paralelne na svoju stranu a 100 mm od stropu. Pre ovládanie pecí pripevnených k podlahe sauny prostredníctvom riadiacej jednotky C 150, by senzor prepojený s jednotkou mal byť nainštalovaný na stenu v saune nad pec, na stredovú líniu, 100 mm od stropu.

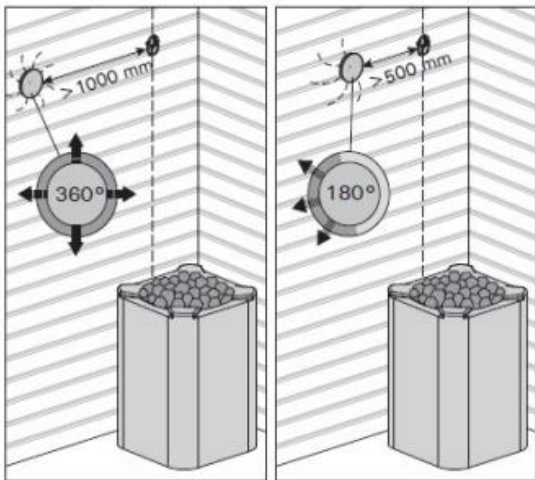
Pozor!

Schéma tiež ukazuje maximálnu vzdialenosť pece od steny, na ktorú bol inštalovaný senzor termostatu.

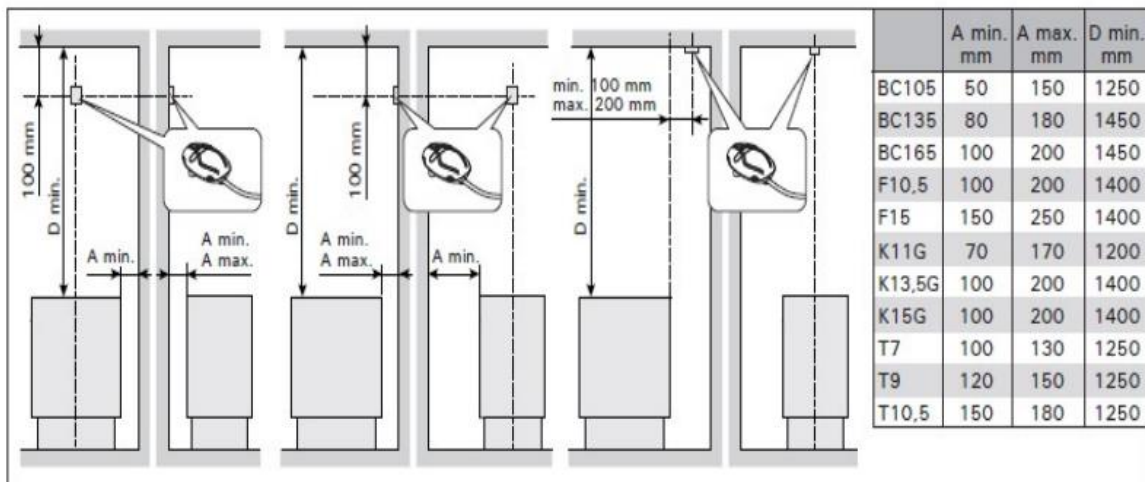
Senzor môže byť tiež inštalovaný na strop nad pec vo vzdialenosti 200 mm od zvislej línie jednotky a hrany pece. Kábel priložený k termostatu je vyrobený zo silikónu, ktorý znesie teplotu až +170 ° C. Kábel sa môže predĺžiť pri kontakte s káblom s nižšou teplotou majúci súhlasnú sekciu kríženia, pokiaľ sa uistíte o tom, že po spojení teplota pece nepresiahne +80 ° C



Obr. 3 Umiestnenie senzora pri použití pecí montovaných na stenu



Obr. 4 Minimálna vzdialenosť od odvetšňovacieho ventilu



Obr. 5 Umiestnenie senzora pri použití pece postavenej na podlahe sauny

3.4. Obmieňanie prednastaveného času

Otvorte ponuku nastavenia:

1. Vypnite hlavný vypínač (poloha 0)
2. Stlačte a podržte tlačidlo prednastavenia a zapnite hlavný vypínač (poloha 1)
3. Držte tlačidlo prednastavenia, kým sa nerozsvieti kontrolka 6 (cca 5 sekúnd).

Otočením prepínača teploty zmeníte hodnoty



Nastavenie snímania teplotného senzora.

Snímanie teplotného senzora môže byť nastavené v rozsahu -15-0 jednotiek. Toto Vám umožňuje kalibráciu snímania teplotného senzora s presným teplomerom. Teplota v miestnosti sauny by mala byť medzi 70-80 ° C v dobe keď snímanie senzora nastavujete.

nastavujete.



Stlačte tlačidlo prednastavenia času, aby ste vstúpili do ďalšieho nastavenia



Zmeny maximálneho prevádzkového času
 Môžete si vybrať z nastavení prevádzkového času v rozsahu 1-12 hodín

Pozor! Pre rodinné sauny je prednastavený prevádzkový čas na 6h, maximálna 12h môže byť použitý len pre verejné sauny.



Stlačte tlačidlo prednastavenia času, aby ste ukončili nastavenia

3.5. Servisné údaje pre riadiacu jednotku Harvia

Činnosť riadiacej jednotky je rozdelená medzi dve elektronické plošné spoje, ktoré sú spojené prostredníctvom oddeliteľného plochého kábla. Vrchný spoj je displejový a funguje ako monitorovacie a informačné zariadenie pre užívateľov. Dolný spoj pôsobí ako elektrická sila, ktorá ochraňuje dva kusy trojfázového relé (C150) a vedie elektrické napätie do pece- V jednotke C90 sú tri bezpečnostné relé a tri výkonné. Oba spoje sú zoskrutkované do častí ako krabičky, aby boli ľahko výmeny-schopné v prípade, že zariadenie nájde chybu.

Pozor! Spoje musia byť vymenené kvalifikovaným elektrikárom s maximálnou opatrnosťou!

Vypálené poistky

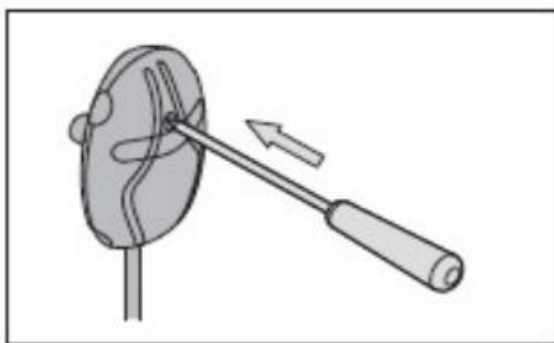
- Keď sa číslica kontrolky na displejovom spoji nerozžiari, môže to znamenať, že sa hlavná poistka (40mA) v spoji s elektrickou silou vypálila.
- Keď sa svetlo zapojené cez riadiacu jednotku nezapína, môže to byť tým, že poistka svetla vyhorela.

Poruchy v obvode senzora termostatu

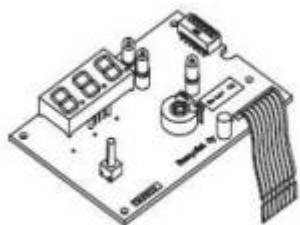
- Kódy Er1, Er2 a Er3 sa zobrazujú na numerickom displeji v prípade, že sa stala chyba v spojení v obehu termostatového senzoru (obr. 1).
- Keď obmedzovač prehrievaniu vypne, môže byť ľahko resetovaný, ak bola porucha lokalizovaná a eliminovaná (obr. 6).

3.6. Elektrické pripojenie

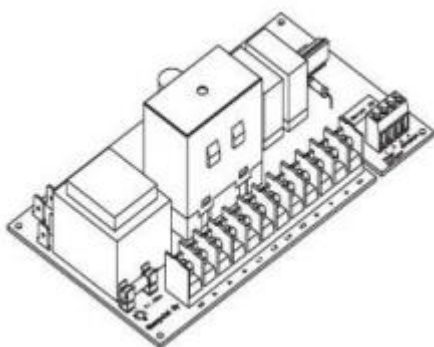
Pozrite sa na obrázky 8 až 10. Pokiaľ je osvetlenie saunovej miestnosti pripojené cez riadiacu jednotku, obvod osvetlenie musí byť vybavený zariadením pre zvyškový prúd (RCD).



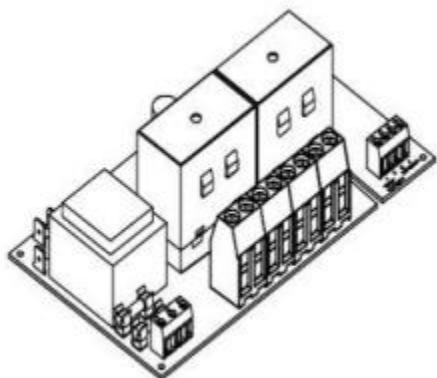
Obr. 6. Tlačidlo RESET na ochranu proti prehriatiu



Ovládací panel pre jednotky C90 a C150 WX200



Základná doska pre jednotku C90 WX211



Základná doska pre jednotku C90 WX211



Hlavná poistka



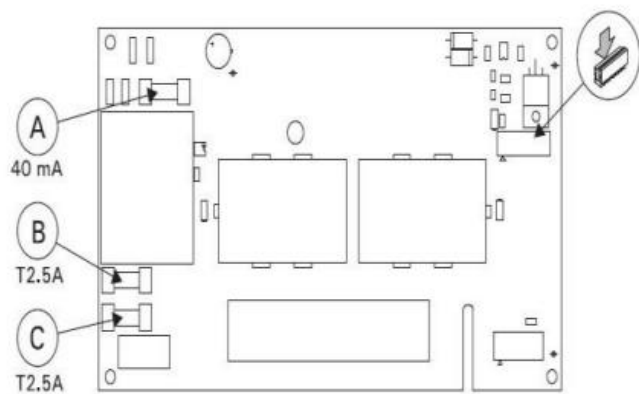
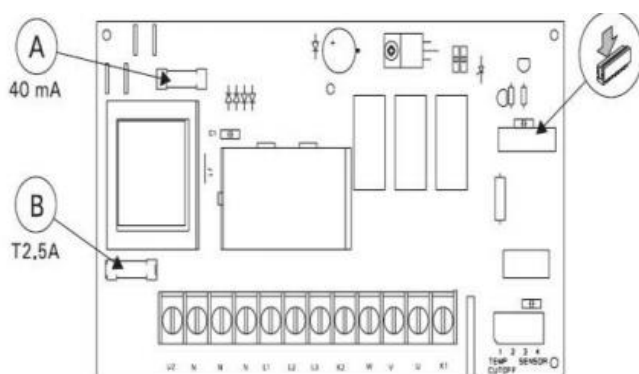
Poistka na svetlo



Poistka na ovládanie pece

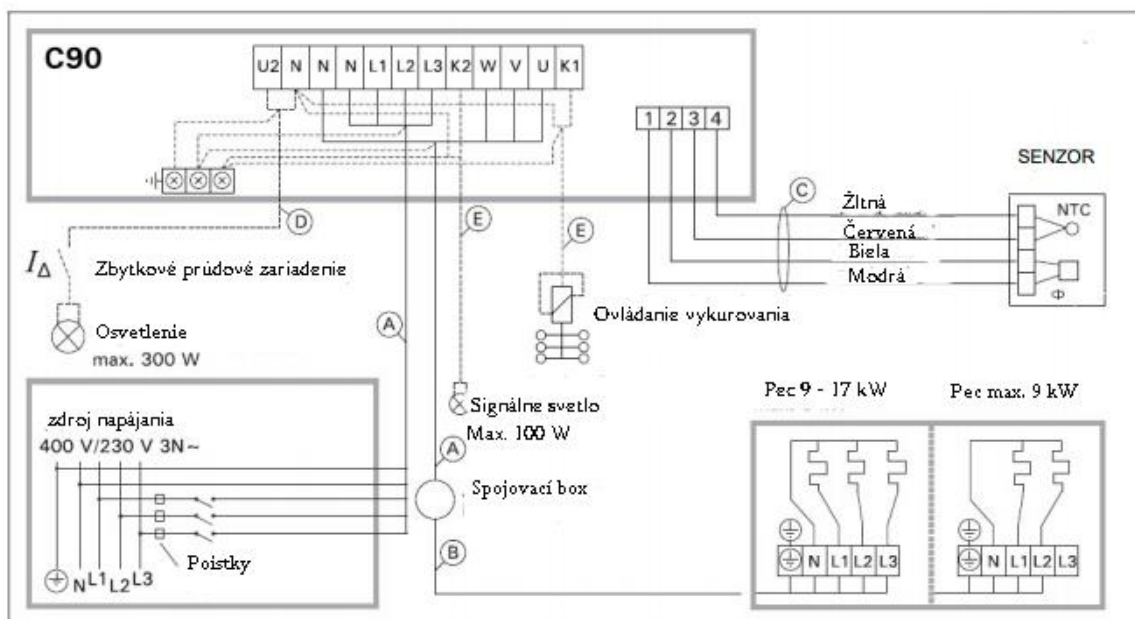


Stisknutím tlačítka sa odpojte

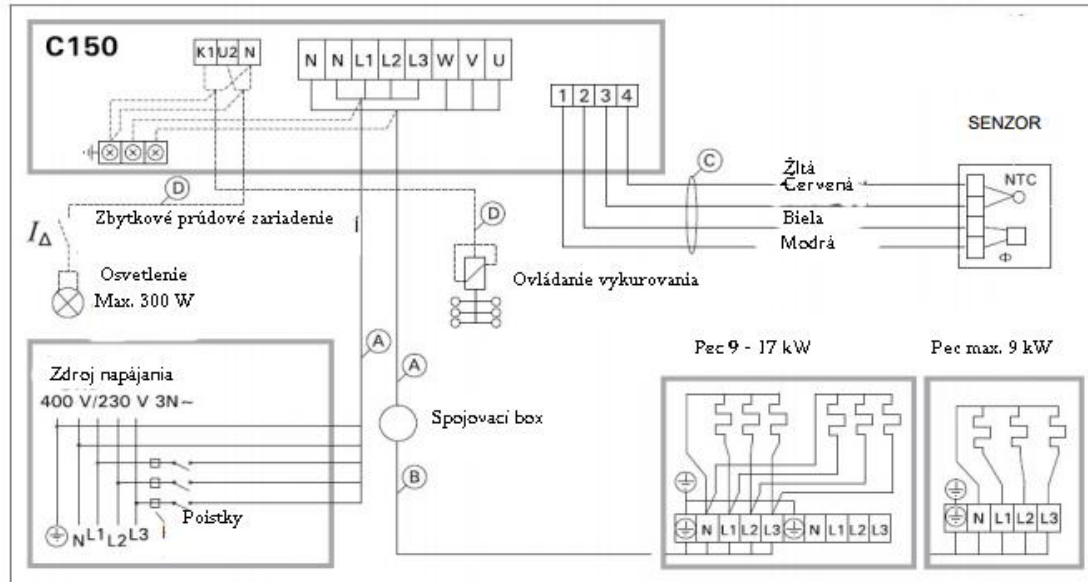


Er1	Merací obvod teplotného senzoru je prerušený	Skontrolujte červený a žltý kábel vedúci k teplotnému senzoru a správnosť ich pripojení
Er2	Merací okruh teplotného senzoru je skratovaný	Skontrolujte červený a žltý kábel vedúci k teplotnému senzoru a správnosť ich pripojení
Er3	Merací obvod ochrany proti prehriatiu je poškodený	Stlačte tlačidlo resetovania ochrany proti prehriatiu. Skontrolujte modrý a biely kábel vedúci k teplotnému senzoru a správnosť ich pripojení
OC	Teplota sauny je mimo meracej škály alebo je merací obvod teplotného senzoru prerušený	Pec vyhrieva po dobu 15 minút, aby sa teplota zdvihla na merateľnú úroveň. Pokiaľ je teplota aj po 15 minútach mimo škály či je merací obvod teplotného senzoru prerušený, na displeji sa objaví Er1

Tabuľka 1. Chybové správy



Výkon kW	Káble, Poistky					
	(A)	Poistky A	(B) (H07RN-F) min. mm ²	(C) (T170 °C) mm ²	(D) (SSJ) mm ²	(E) mm ²
3,0	4 x 1,5	2 x 10	4 x 1,5	4 x 0,25	3 x 1,5	3 x 1,5
<4,5-6,9	5 x 1,5	3 x 10	5 x 1,5	4 x 0,25	3 x 1,5	3 x 1,5
<7,0-9,0	5 x 2,5	3 x 16	5 x 1,5	4 x 0,25	3 x 1,5	3 x 2,5



Výkon Káble, poistky

	(A)	Poistky	(B) (H07RN-F)	(C) (T170 °C)	(D) (SSJ)
kW	mm ²	A	min. mm ²	mm ²	mm ²
0-6,9	5 x 1,5	3 x 10	5 x 1,5	4 x 0,25	3 x 1,5
<7,0-11,0	5 x 2,5	3 x 16	5 x 1,5	4 x 0,25	3 x 1,5
<11,0-17,0	5 x 6,0	3 x 25	5 x 2,5	4 x 0,25	3 x 1,5