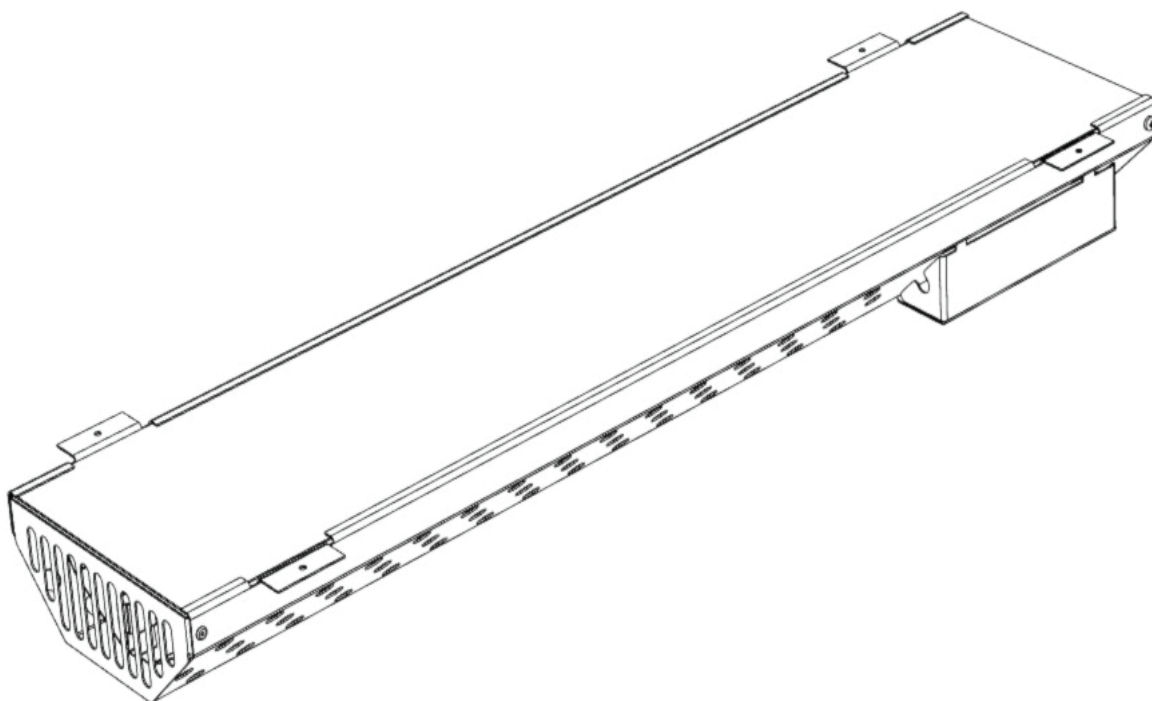


# VITAE 1300W

# INFRAČERVENÝ ZÁŘIČ

NÁVOD K MONTÁŽI A POUŽITÍ  
Čeština



CS

**OBSAH**

<b>1. Varování</b>	<b>3</b>
<b>2. Montážní pokyny</b>	<b>4</b>
2.1 Montáž	5
2.2 Minimální vzdálenosti	6
2.3 Instalace zářiče	7
<b>3. Elektrické připojení</b>	<b>8</b>
<b>4. Technické údaje</b>	<b>9</b>
<b>5. Technická podpora</b>	<b>10</b>
<b>6. Záruční ustanovení</b>	<b>10</b>

**WE DO IT FIRST.**

## 1. Varování

- Před prvním použitím si prosím důkladně přečtěte návod k obsluze.
- **Nesprávná montáž může způsobit nebezpečí vzniku požáru!!**
- Zakrytí zářiče způsobí nebezpečí vzniku požáru!
- Elektrické připojení smí provést výhradně kvalifikovaný pracovník.
- Připojení infračervené ovládací jednotky musí být provedeno podle připojovacího schématu.
- Před spuštěním zářiče prostřednictvím ovládací jednotky je třeba zkontrolovat, zda jsou všechny zástrčky řádně připojené.
- V infračervené kabině je třeba dodržovat předpisy podle EN 60335-2-53 (VDE 0700 část 53).
- Tento přístroj není určen k obsluze osobami (včetně dětí) s omezenými fyzickými, smyslovými nebo duševními schopnostmi nebo s nedostatkem zkušeností a/nebo znalostí, pouze v případě, že jsou pod dohledem osoby zodpovědné za jejich bezpečnost.
- Děti musí být pod dohledem, aby si s přístrojem nehrály.
- Maximální počet přípustných infračervených zářičů v kabině nesmí být překročen. Informujte se u svého výrobce kabin.
- Ovládání/řízení zářiče je možné pouze prostřednictvím k tomu určené ovládací jednotky.
- Zářič vyzařuje teplo. Musí být zajištěn volný únik horkého konvertovaného vzduchu směrem nahoru. Případně musí být pomocí vhodných opatření (tepelně izolační desky/protipožární pásy) zabráněno vzniku nepřipustných teplot na dřevu.
- Věnujte pozornost tomu, aby zářič nebyl vystavován mechanickému zatížení, které by vedlo k poškození zářiče. Poškozený zářič již nesmí být používán a musí být nahrazen novým.
- Nedívejte se delší dobu přímo do zářiče – nebezpečí poškození zraku!
- Zářič může být přimontován pouze v obtížně dostupné výšce, min. 1,80 m.
- Doporučujeme, aby infračervená kabina nebyla 24 hodin po UV ozáření umělými zdroji nebo po opalování používána.
- Osoby, u kterých existuje riziko přehřátí, např. osoby trpící onemocněním srdce a krevního oběhu, by se měly v případě pochybností před použitím infračervené vyhřívací kabiny poradit s lékařem.
- Pokud dojde po pravidelném ozařování infračerveným světlem ke vzniku trvalé erythemy (nemizického zčervenání pokožky po dobu delší než jeden den) nebo síťovité změny barev, ozařování již neopakujte a informujte se u lékaře, jak erythema ab igne zabránit.
- Infračervený zářič nemohou obsluhovat osoby s omezenými smyslovými schopnostmi, např. osoby pod vlivem alkoholu nebo uklidňujících prostředků
- Montáž infračerveného zářiče smí provádět pouze odborník.

## 2. Montážní pokyny

**POZOR:** Před uvedením do provozu odstraňte veškeré obaly

Infračervený zářič může být přimontován pouze na stropě kabiny v obtížně dostupné výšce, min. 1,80 m. Zadní strana zářiče nesmí být zakrytá a vznikající teplo musí unikat! Vestavěná montáž do stěny kabiny není přípustná.

Pokud bude montáž infračerveného zářiče prováděna v zadní části, musí být vhodnými ochrannými opatřeními zajištěno, aby nemohla být nechtěně promáčknuta ochranná mříž nebo čelní sklo.

Dodržujte minimální vzdálenosti.

Na zářič musí být umístěna dodaná protipožární páska.

Skleněná tabule zářiče může být velmi horká. Zářič může být přimontován pouze v obtížně dostupné výšce (>1,8 m).

Pro montáž s ochranou před stříkající vodou podle IPX4 je k dostání doplňkové stínítko VIT-BL-L nerezové stínítko pro infračervený zářič (500 W/750 W/1300 W).

Mezi zářiči je třeba dodržet minimální odstup 150 mm.

Nad zářičem musí být minimálně 300mm, volný, dobře větraný prostor.

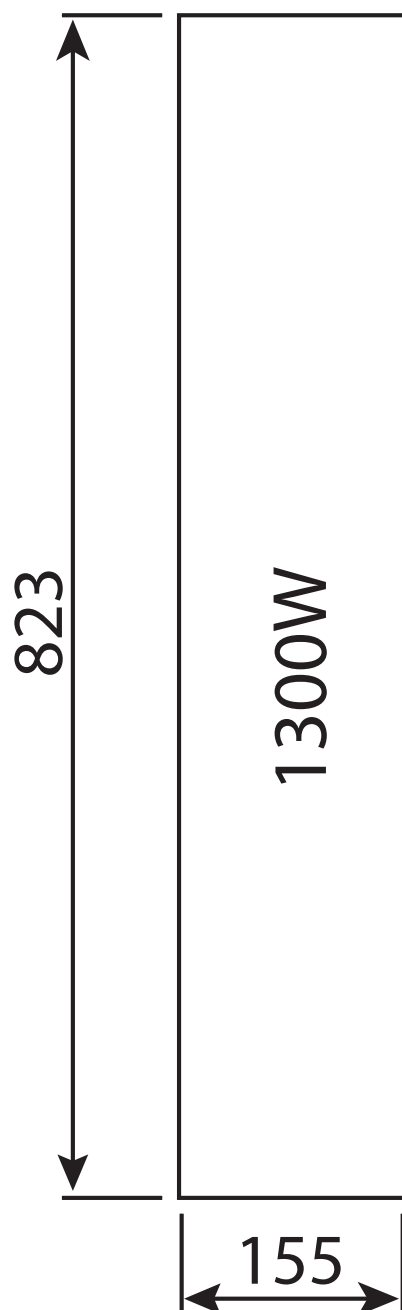
Pokud je zářič montován v zorném poli, musí být mezi obličejem uživatele a povrchem zářiče dodržena vzdálenost minimálně 1300 mm.

# WE DO IT FIRST.

## 2.1 Montáž

K řádné montáži zářiče je nutný otvor ve stropě kabiny. Odpovídající rozměry zářiče naleznete na obrázku

1. Dodržujte pokyny výrobce kabiny!



Obr. 1 – Montážní otvor

## 2.2 Minimální vzdálenosti

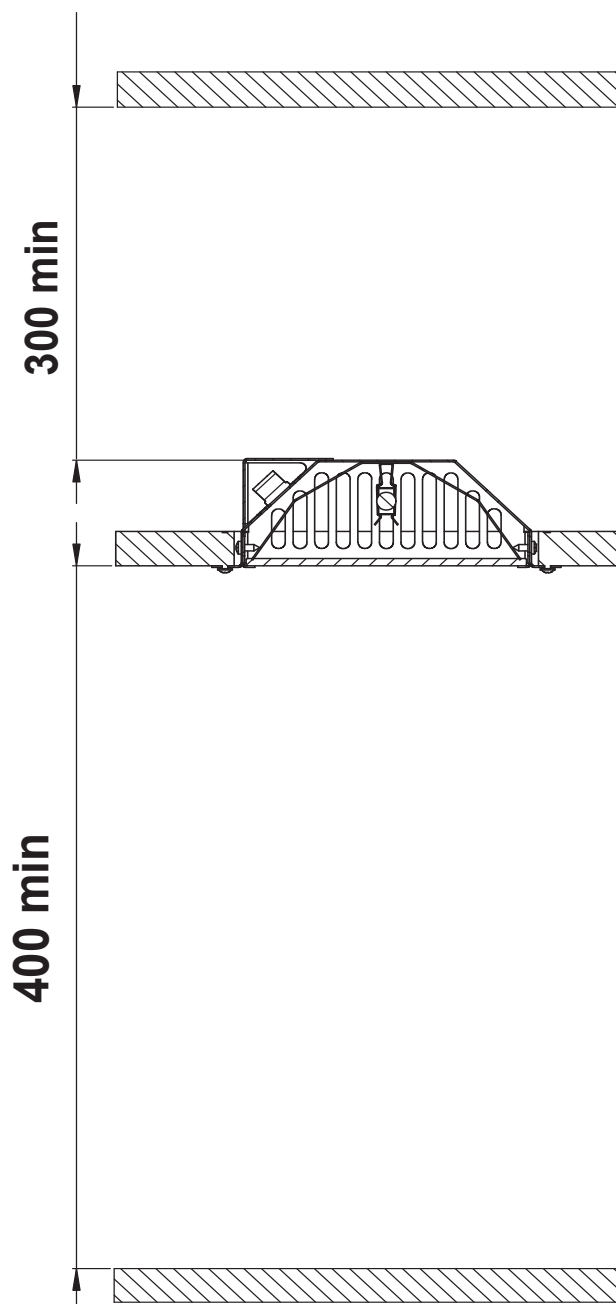
Nad zadní stěnou zářiče musí být minimálně 300mm, volný, dobře větraný prostor k odvětrávání tepla ze zářiče.

Doporučujeme vám nemontovat do bezprostřední blízkosti zářiče žádné ovládací jednotky, protože by mohly být poškozeny teplem unikajícím z zářiče

Mezi dvěma zářiči je třeba dodržet minimální odstup 400 mm.

Minimální odstup mezi čelním sklem a vedlejším hořlavým předmětem musí činit minimálně 70 cm.

Mezi povrchem zářiče a obličejem uživatele je třeba dodržet vzdálenost 1500 mm.



Obr. 2 – Montážní vzdálenosti

# WE DO IT FIRST.

## 2.3 Instalace zářiče

A – Výřez na stěně kabiny – obr. 1

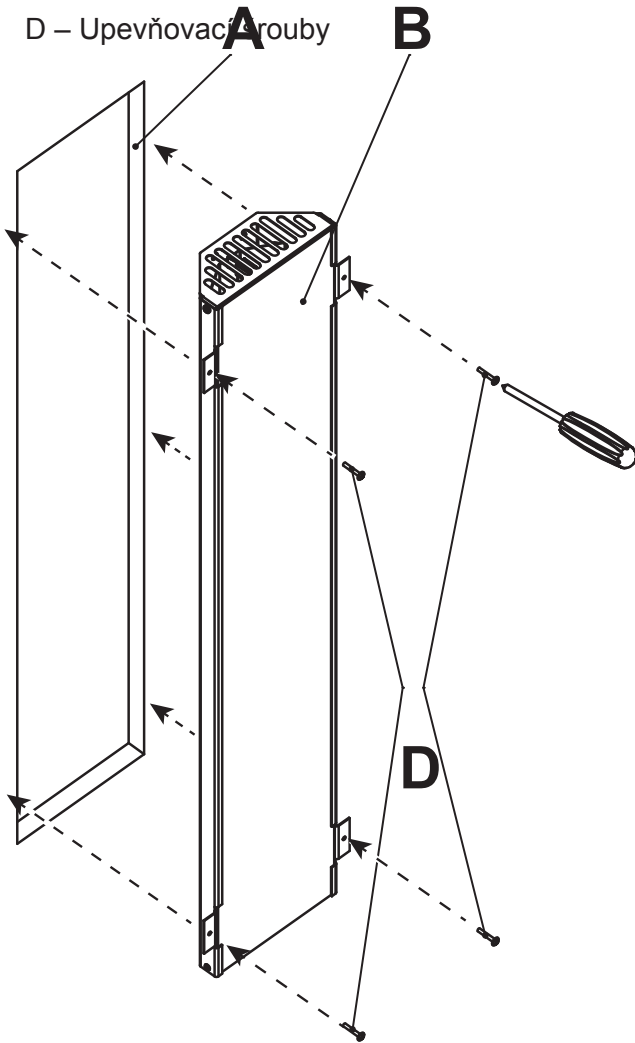
B – Zářič

C – Stínítko

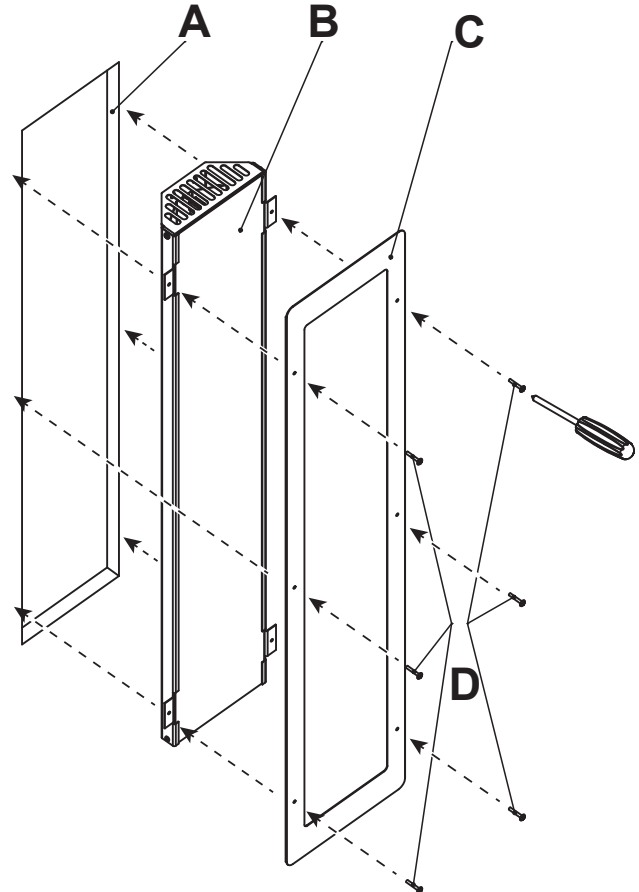
VIT-BL-L

Nerezové stínítko pro infračervený zářič (500W/750W/1300W)

D – Upevňovací šrouby



Obr. 3 – Montáž bez stínítka



Obr. 4 – Montáž se stínítkem

Protipožární páska

Pozor: Protipožární pásku, která je součástí balení, připevněte před montáží zářiče.

### 3. Elektrické připojení

Výrobce opatřil zářič napájecím kabelem.

Změny provedené bez výslovného souhlasu výrobce povedou ke ztrátě záruky!

Zářič lze obsluhovat pouze pomocí řídicí jednotky wave.com4 Infra!

### 4. Technické údaje

DIR-1300-R:

Přední strana: žáruvzdorné sklo Schott Robax tmavé

Výkon: 1300W

Napětí: 230Vac N 50Hz

Teplotní pojistka: 130°C

WIR-1300-R:

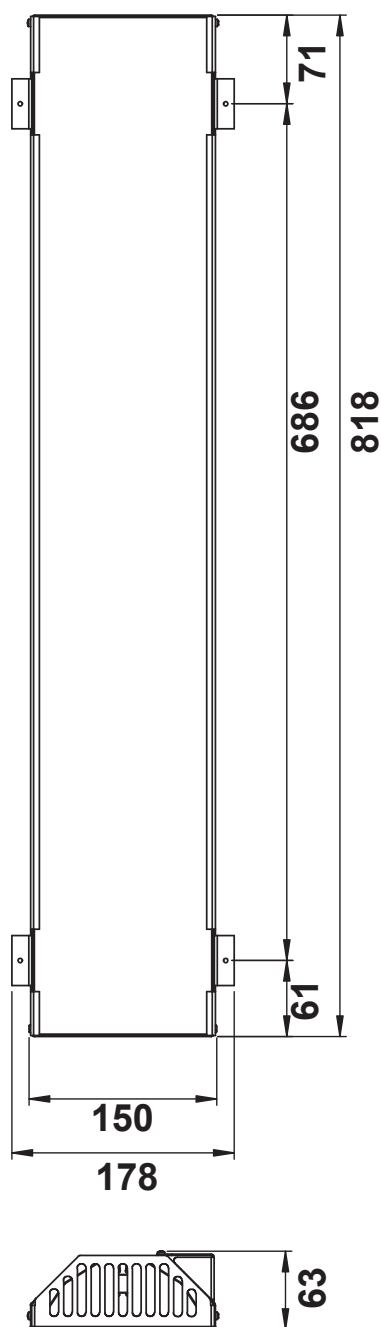
Přední strana: žáruvzdorné sklo Schott Robax bílé

(ochrana užitečného vzoru)

Výkon: 1300W

Napětí: 230Vac N 50Hz

Teplotní pojistka: 130°C



**WE DO IT FIRST.**



## 5. Technická podpora

sentiotec GmbH

world of wellness

Oberregauerstraße 48

4844 Regau

Rakousko

T.: +43 (0) 7672 / 277 20-567

F.: +43 (0) 7672 / 277 20-801

E: [support@sentiotec.com](mailto:support@sentiotec.com)

[www.sentiotec.com](http://www.sentiotec.com)

## 6. Záruční ustanovení

Společnost sentiotec GmbH je přesvědčena o kvalitě svých výrobků a umožní z toho v budoucnu profitovat i vám! Poskytujeme proto záruku na 2 roky.

Předpoklady pro tuto záruku jsou:

- Ovládací jednotky nainstaluje autorizovaný odborný podnik;
- Obsluha zařízení bude prováděna podle návodů k obsluze společnosti sentiotec;
- Nárok na poskytnutí záruky bude uplatněn během záruční doby u společnosti sentiotec.

Záruka se nevztahuje na:

Nedostatky nebo poškození, ke kterým došlo při používání bez ohledu na určený účel.

Záruční doba začíná vystavením faktury dodavatele kabin.

Předpokladem uplatnění záruky je předložení originálu faktury.

Záruční lhůta není uplatněním záruky prodloužena ani obnovena.

Pokud by vaše zařízení vykazovalo poruchu (s výjimkou: vyzařovacího prvku Vitae), vraťte jej svému prodejci saun.