

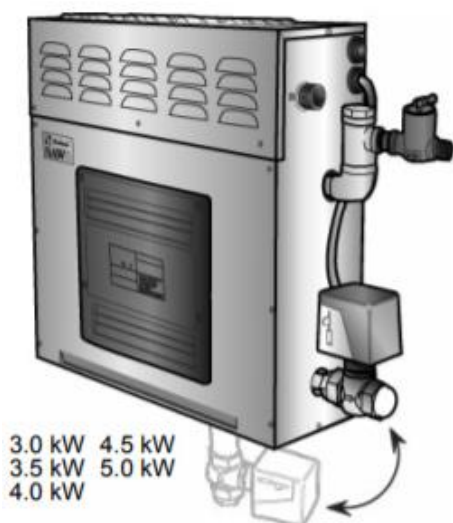


### Parný generátor SAWOTEC

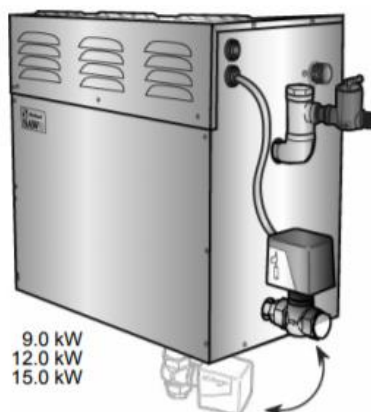
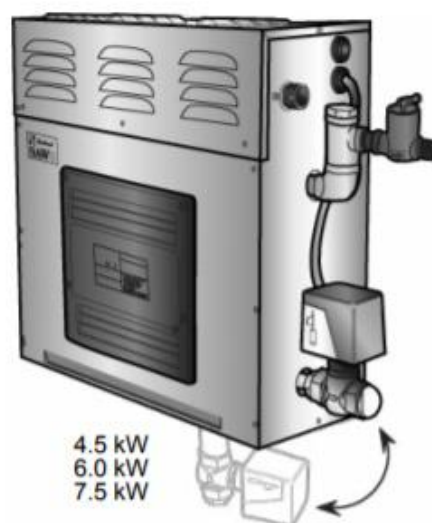
Gratulujeme k zakúpeniu generátoru pary SAWOTEC, predtým, ako ho začnete používať si prosím prečítajte pozorne náš manuál

#### MODELY

STP-30-1/2	STP-45- 1/2	STP-45-3	STP-75-3	STP-90-3
STP- 35- 1/2	STP-50-1/2	STP-60-3	STP-75-C1/3	STP-90-C1/3
STP-40-1/2		STP-60-C1/3		STP-120-3



STP-150-3



## Pred inštaláciou

Použite tieto informácie spolu s informáciami od vášho predajcu, montéra, poprípade dizajnéra, aby ste si určili všetky potrebné parametre na vybudovanie bezpečnej parnej kabíny.

Uistite sa, že napájacie napätie je vhodné pre váš parný generátor.

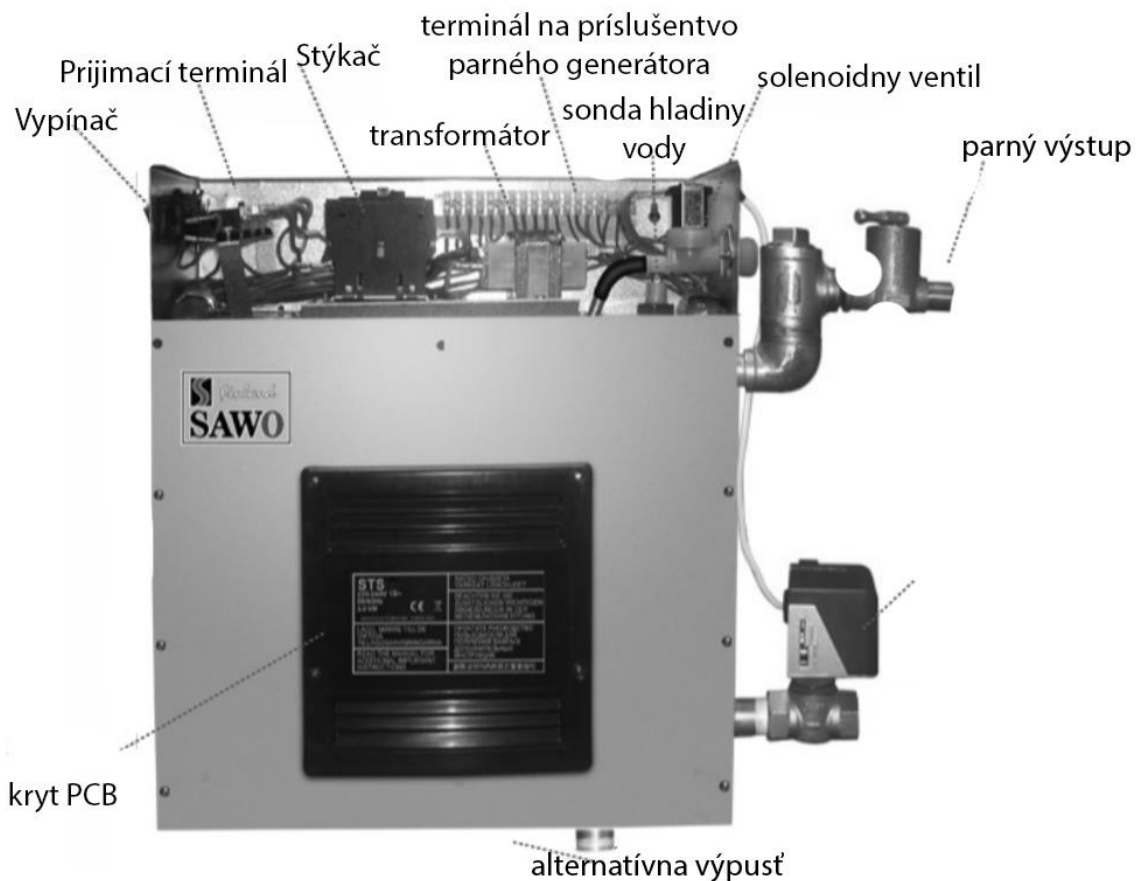
Uistite sa, že výkon a kilowatty parného generátora sú dostačujúce a korešpondujú s objemom vašej parnej miestnosti, viď. Technické dáta na strane

**POZOR:** Spoločnosť SAWO odporúča na osvetlenie parnej kabíny použiť menej ako 50V zariadenie. Použite vhodný transformator na zníženie napätia. Predajca nie je zodpovedný za škody spôsobené vysokým napätím v parnej saune.

## POKYNY NA VYUŽÍVANIE PARNEJ SAUNY

1. Parná sauna musí byť plne uzavretá stenami, dverami, stropom a podlahou.
2. Odporúča sa používať gumené tesnenie, aby ste utesnili v miestnosti paru.
3. Ak ste na podlahu použili dlaždice, alebo iný hladký materiál, uistite sa, že v saune máte protišmykové pásy, poprípade gumené podložky. Predídete tak pošmyknutiu a prípadnému úrazu.
4. Materiál, ktorý použijete pri stavbe stien a stropu by mal byť vodeodolný a nemal by korodovať. Strop by mal mať kopulovitý tvar. Zabráňte tak kvapkaniu kondenzovanej vody.
5. V podlahe by mala byť nainštalovaná výpusť.
6. Odvzdušnenie, klimatizácia, alebo kúrenie by nemalo byť nainštalované vo vnútri miestnosti.
7. Okná v parnej saune by mali byť dvojité.
8. Snažte sa postaviť strop v parnej saune do 2.5 metra. Pokiaľ postavíte príliš vysoký strop, nároky na parný generátor sa budú zvyšovať.
9. Výpusť nainštalovaná v podlahe musí byť ľahko dostupná a prístupná k manipuláciám.

## ČASTI PARNÉHO GENERÁTORA (ILUSTRAČNÝ NÁKRES)



## NÁVOD NA POUŽITIE

Zariadenie má 4 operačné módy. Off (vypnutý), On (zapnutý), Standby (pohotovostný režim), Drain (vypustenie). Používateľ môže jednoducho prepnúť zariadenie medzi jednotlivými módmi, aby si spravil saunovanie príjemné presne podľa svojich preferencií.

Aby ste mohli používať parnú saunu, musí byť kontrolná jednotka v móde On. V móde on je parný generátor aktívny a teplota v saune sa bude držať na požadovanej teplote. Nastavovanie teploty môže občas vypnúť paru.

Ak parná sauna nie je využívaná nepretržite, generátor pary môžete nastaviť na Standby mód. Voda v nádobe bude udržiavaná teplá, s minimálnou spotrebou energie. Generátor je usposobený na výrobu pary v krátkom čase, pokiaľ ho zo Standby módu prepnete na On mód.

Ďalšie informácie o jednotlivých módoch môžete nájsť v ďalšom texte a grafoch.



Ak ste zapli mód **ON**, kontrolná jednotka na 1 sekundu zasvieti. Pokiaľ ste prístroj vypli **Off**, na display sa nebude nič zobrazovať.

Aby ste zapli **ON** mode, stlačte tlačidlo **POWER (on/off)**.

Nastavená teplota v saune sa bude ukazovať po dobu 5 sekúnd na displeji. Následne môže užívateľ zmeniť nasledovné parametre: čas seansy, teplotu a fúkanie (nie všetky modely majú rovnaké vybavenie), stlačením určeného tlačidla na ovládacej jednotke. Tlačidlá hore a dole sú určené na upravovanie parametrov daných hodnôt.

Ak do 10 sekúnd nestlačíte tlačidlo, na displeji sa objaví nastavená teplota. Pokiaľ vyprší čas seansy, kontrolná jednotka sa prestaví na **Standby mód**.



### Standby Mode

Počas **Standby** módu je voda v nádrži udržiavaná teplá.. To minimalizuje čas, ktorý by bol potrebný na produkovanie pary, pokiaľ sa generátor zapne na **ON**- mód.

**Standby mód môže byť aktivovaný týmito spôsobmi:**

1. Krátke zatlačenie tlačidla **Standby**
2. Krátke stlačenie **Power** gombíka
3. Keď vyprší doba seansy.

V Standby móde sa text „**Standby**“ zobrazuje spolu s nastaveným časom standby módu. Pokiaľ chcete tento čas zmeniť, použijete tlačidlo **Up**, alebo **Down**. Ak zmeníte čas do 5 minút od aktivácie **Standby** módu, bude nastavený čas uložený ako nový predvolený čas.

Ak si želáte opäť aktivovať **ON** mód, krátko zatlačte tlačidlo „**Standby**“

#### Off mode:

1. Stlačte „POWER“ gombík na viac ako 3 sekundy.
2. Stlačte „Standby“ tlačidlo na viac ako 3 sekundy, aby ste aktivovali automatické odtekanie, po ktorom sa jednotka automaticky vypne. (Ak nemáte model s automatickým odtekaním, jednotka sa automaticky vypne.
3. Počkajte, kým vyprší nastavený „Standby“ čas a automatické odtekanie (ak je súčasťou prístroja) a jednotka sa automaticky vypne.

---

#### Mód automatického odtoku

Vlastnosť automatického odtoku umožňuje automatické vypustenie zvyškovej vody z generátora po každom použití. Nádrž v parnom generátore bude prepláchnutá a zostane prázdna až do ďalšieho použitia parného generátora.

Potom, čo vyprší Standby čas, kontrolná jednotka automaticky spustí vypúšťací mód (autodrain mode). Keď je vypúšťací mód aktivovaný, ako prvý sa naplní nádrž generátora. Voda v nej sa schladí na takú teplotu, že sa bude môcť otvoriť ventil, pretože voda už nebude viac vriaca.

#### Vypúšťací proces trvá približne 10 minút.

Používateľ môže zrušiť vypúšťací proces hocikedy bude vodná hladina v nádrži na normálnom leveli, alebo pod normálnym levelom hladiny vody, stlačením tlačidla „**Power**“ alebo „**Standby**“, na viac ako 3 sekundy.

---





### Teplota/ Časovač

Gombík **Teploty/ Časovaču** je určený na prepínanie medzi teplotou a časom, ktorý si nastavíte, že chcete stráviť v saune. Ak je parný generátor zapnutý, nastavená teplota v saune sa ukazuje na displeji. Zmeniť sa dá stlačením tlačidiel „Up“ a „Down“.

Ak stlačíte gombík **časovača/teploty**, objaví sa zostávajúci čas určený na strávenie seansy v saune. Čas môže byť opätovne zmenený stlačením „Up“ a „Down“ tlačidiel. Čas seansy bude uložený ako nový čas, ak sa zmení počas prvých 5 minút od zapnutia „On“ módu.

Ak stlačíte gombík čas/teplota opäť, jednotka opäť ukáže nastavenú teplotu saunovania. V prípade, ak nestlačíte gombík do 10 sekúnd opäť, bude sa na displeji zobrazovať nastavená teplota parnej miestnosti.



### Uzamknutie tlačidiel

Zamknutie a odomknutie tlačidiel na ovládacej jednotke sa vykonáva stlačením „Up“ a „Down“ tlačidiel naraz, po dobu viac ako 5 sekúnd. Vysoké pípnutie potvrdí aktiváciu, alebo deaktiváciu uzamknutia.

Počas uzamknutia tlačidiel sú funkčné len On/Of, Standby a Svetlo v kabíne tlačidlá. Pokiaľ stlačíte iné tlačidlá, na displeji sa objaví „---“.

Funkcia uzamknutia sa automaticky objaví, pokiaľ bola aktívna počas predošlej operácie.



### Zmena hodnôt

Stlačením „Up“ alebo „Down“ tlačidiel zmeníte hodnotu, ktorá sa momentálne zobrazuje na displeji. Hodnota sa nedá nastaviť pod, alebo nad hraničné hodnoty, ktoré má prístroj určené. Maximálna alebo minimálna hodnota vám bude oznámená zvukovým signálom.

Tlačidlá Up a Down fungujú na princípe opakovaného stlačenia. Pokiaľ nestlačíte žiadne iné tlačidlo po dobu 5 sekúnd, zmenené hodnoty budú automaticky potvrdené. Pokiaľ v „On“ móde nestlačíte žiadne tlačidlo po dobu 10 sekúnd, na displeji sa automaticky zobrazí teplota.

### Voliteľné funkcie (Nie sú obsiahnuté v každom modeli)



### Kabínové svetlo



## Ventilátor

Ventilátor funguje počas On a Standby módu. Pokiaľ ho chcete zapnúť, alebo vypnúť, stlačte tlačidlo a podržte ho viac ako 3 sekundy.



## Arómapumpa

Predtým, ako zapnete arómapumpu, uistite sa, že je v nádobe na arómu dostatok arómy. Nikdy ju nenechajte bežať naprázdno.

Pumpa môže fungovať len v On režime. Ak ju chcete zapnúť/vypnúť, stlačte krátko tlačidlo Ventilátor/Aróma. Pumpu môžete zapnúť len v prípade, že voda v nádrži vrie.

Zakaždým, keď zapnete funkciu arómapumpy, čas, počas ktorého bude v prevádzke sa ukáže na displeji. Interval môžete upravovať tlačidlami „Up“, „Down“, pričom škála rozsahu je 1 až 20 minút. Pokiaľ nestlačíte iné tlačidlo po dobu 5 sekúnd, posledný zaznamenaný údaj sa ukáže na displeji a bude uložený.

Pokiaľ je pumpa zapnutá a vyprší čas seansy v saune, alebo sa vypne parný generátor stlačením off tlačidla, pumpa sa vypne tiež a bude pokračovať vo svojej funkcii pri ďalšej seanse.

Pokiaľ chcete vypnúť arómapumpu, musíte tak urobiť počas On módu. Vtedy stačí zatlačiť tlačidlo Ventilátor/Pumpa.

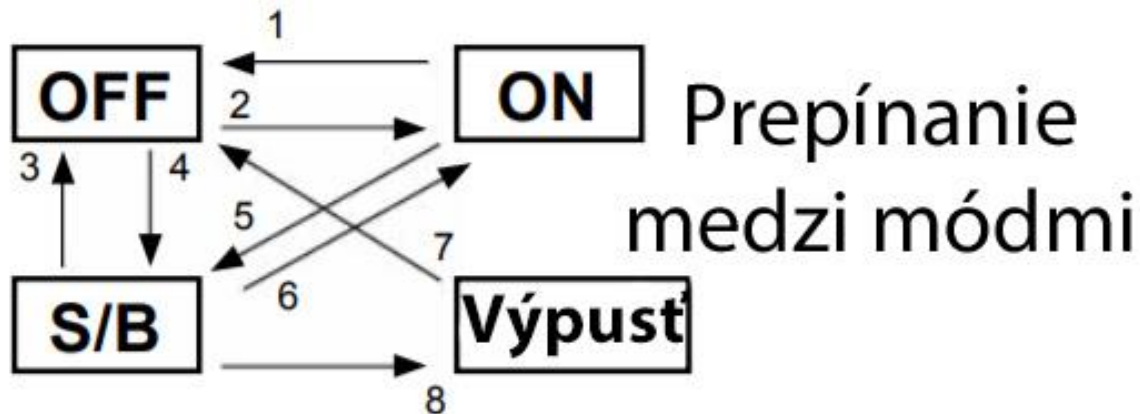
Keď budete meniť aróma olej, uistite sa, že rúrky nie sú poškodené a nedochádza k žiadnemu úniku. Taktiež sa odporúča pri výmene, alebo zmene oleja umyť nádobu s vonnými arómami, aby sa netvoril povlak a nemiešali vône.

Pumpu je jednoduché opätovne naplniť: stlačte krátko ventilátor/pumpa tlačidlo, aby ste aktivovali intervalové hodnoty, ktoré sa zobrazia na displeji. Stlačte a podržte tlačidlo „Up“, aby ste dosiahli maximálnu hodnotu 20 a pumpa začne bežať. Zaberie to približne 10 sekúnd na každý meter potrubia, aby tekutina s arómou prešla až do pumpy. Akonáhle tekutina dosiahne pumpu, zresetujte interval trvania aróma terapie a nastavte si svoju preferovanú dĺžku. **POUŽÍVAJTE LEN ARÓMY URČENÉ PRE PARNÉ GENERÁTORY. DRŽTE SA INŠTRUKCIÍ, KTORÉ SÚ NA OBALE ARÓM, KTORÉ STE ZAKÚPILI.**



## Tlačidlo dopytu

Samostatné tlačidlo dopytu môže byť nainštalované na hocijakom požadovanom mieste, vrátane vnútra parnej kabíny. Zatlačenie tlačidla pridá okamžite extra paru počas 30 sekúnd. Zatlačenie „Dopytového tlačidla“, keď je parný generátor vypnutý, alebo v „Standby“ móde zapne ovládaciu jednotku do „On“ režimu.



1. Stlač ON/OFF gombík na viac ako 3 sekundy.
2. Stlač ON/OFF, alebo dopytové tlačidlo.
3. Stlač tlačidlo ON/OFF na viac ako 3 sekundy.
4. Stlač Standby tlačidlo.
5. Stlač ON/OFF tlačidlo alebo Standby, alebo nechajte, nech vyprší čas seansy.
6. Stlač ON/OFF, alebo Standby alebo Dopytové tlačidlo.
7. Stlač ON/OFF na viac ako 3 sekundy alebo počkaj kým prebehne automatické vypúšťanie.
8. Stlač Standby tlačidlo na viac ako 3 sekundy, alebo počkaj kým vyprší čas seansy.

## ÚDRŽBA

### 1. Odvápnenie

Voda vo vodovode obsahuje nečistoty, ako je napríklad vápnik, ktorých nadbytok a ukladanie môže spôsobovať blokovanie vnútorných častí parného generátora a jeho zoslabenú funkciu alebo dokonca nefunkčnosť. Aby ste tomu predišli a predĺžili životnosť prístroja, odporúča sa pri saunovaní používať vodný filter a zmäkčovač vody. Tie sa pripoja k vodnému zdroju parného generátora.

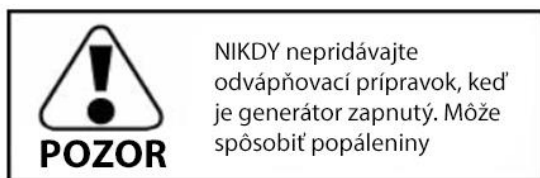
Pri vykonávaní preventívnej údržby parného generátora nasledujte tieto kroky:

- a. Zapnite parný generátor a počkajte pokým voda vo vnútri nádrže nezačne vrieť. Potom parný generátor vypnite.
- b. Odšraubujte vrchnák z ohnutej rúrky (výstup). Predtým, ako ho odšraubujete sa uistite, že generátor je naozaj vypnutý. Schladte ohnutú rúru mokrou handrou, ak je to potrebné.
- c. Nalejte prípravok do nádrže opatrne, tak aby ste zabránili vniknutiu prípravku do parného potrubia.



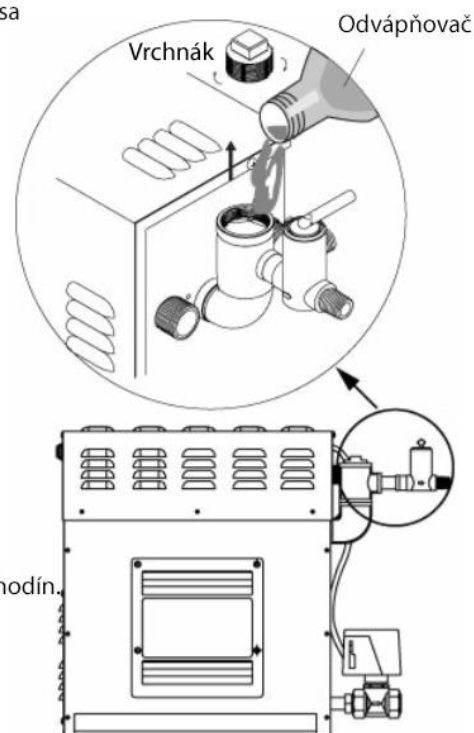
- d. Zatvorte vrchnákom ohnutú rúrku a nechajte prípravok pôsobiť 30 minút.  
NEZAPÍNAJTE PARNÝ GENERÁTOR!
- e. Vypustite vodnú nádrž jedným z nasledujúcich spôsobov:
  - Stlačte Standby tlačidlo krátko na aktivovanie standby módu a stlačte opätovne Standby tlačidlo po dobu viac ako 3 sekundy, tým sa začne automatické vypúšťanie.
  - Otvorte ventil vypuste manuálne.
- f. Opakujte krok číslo 5 ešte dvakrát.

Pokiaľ sa parný generátor používa na komerčné účely, odporúča sa opakovať odvápnovací proces minimálne 2x do roka. Pre viac informácií kontaktujte servisné centrum.



#### Frekvencie na odvápnovanie:

dH jednotky, kde 1dH jednotka je 10mg v 1 litry vody.  
 <3°dH= veľmi mäkká voda, odvápnovať každých 500 operačných hodín.  
 3-6°dH= mäkká voda odvápnovať každých 100 hodín.  
 6-9°dH= tvrdá voda, odvápnovať po 50 hodinách prevádzky  
 9-18°dH= veľmi tvrdá voda, odvápnovať každých 30 hodín.

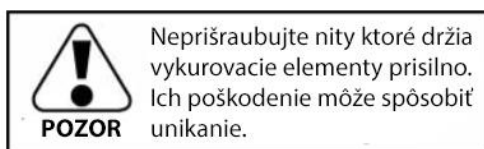
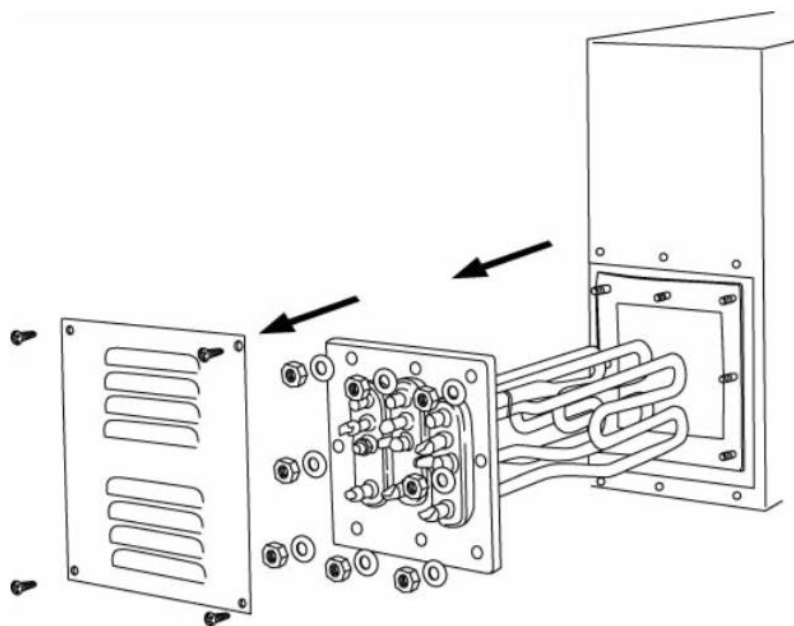


## 2. Čistenie hladinovej sondy

- a. Odpojte parný generátor od hlavného zdroja (elektrické napájanie), predtým ako otvoríte kryt generátora. Len licencovaný elektrikár alebo profesionál na údržbu môže vykonávať čistenie, údržbu a odstraňovanie krytu.
- b. Odpojte tri vodiče od hladinovej sondy potrebným náradím. Uistite sa, že keď budete káble opätovne pripájať, bude jednotka vypnutá z prúdu a pripojíte ich správne.
- c. Vyberte hladinovú sondu. Očistite špičky čapov od nečistôt pomocou brusného papiera. Nepoškodte plastový povrch. Ak je plastový film poškodený, nahradte hladinovú sondu novou. Vráťte sondu na miesto a ručne ju utiahnite. Nástroje použite len v prípade potrebného, finálneho dotiahnutia.

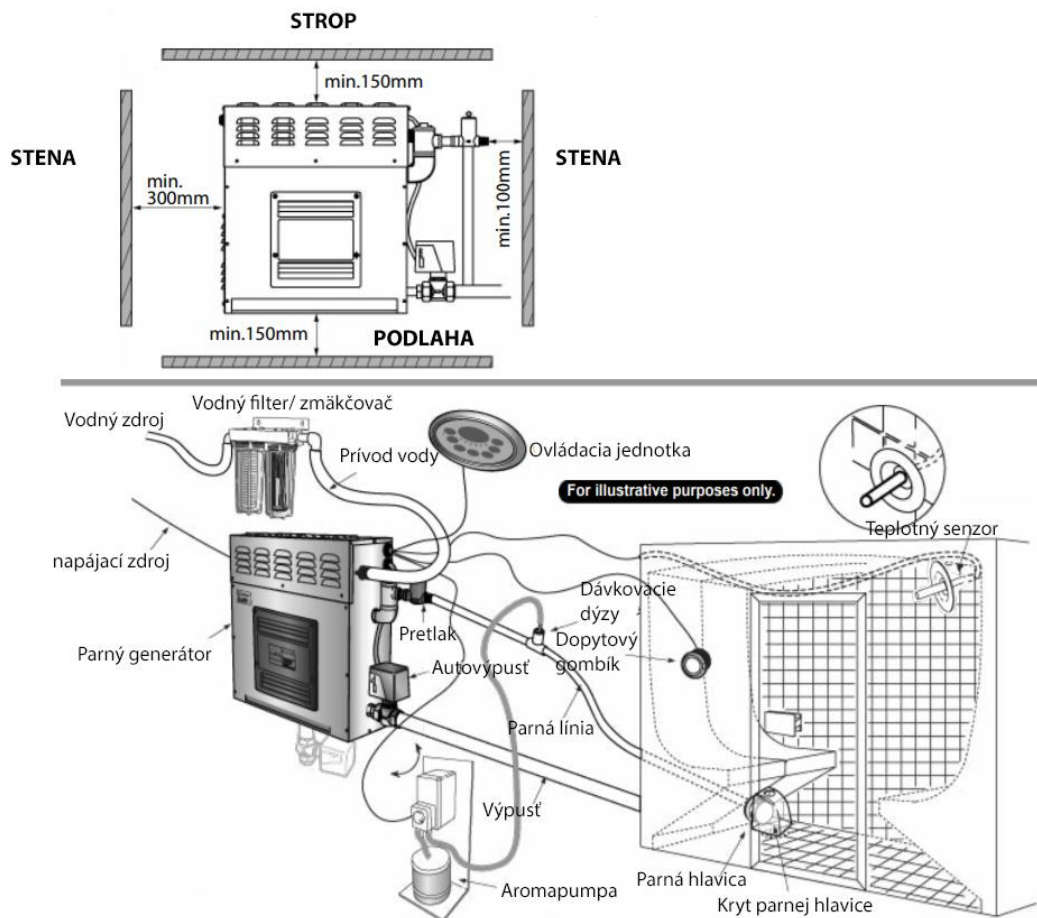
### 3. Čistenie vodnej nádrže

- a. Odpojte parný generátor od hlavného zdroja predtým ako otvoríte kryt generátora. Iba licencovaný elektrikár a profesionál môže kryt odňať a manipulovať s otvoreným prístrojom.
- b. Očistite hladinovú sondu ako je napísané v predchádzajúcich odsekoch.
- c. Odstráňte zo svorkovnice teplotný spínač a teplotný senzor.
- d. Vyberte kazetu, kde sú vykurovacie telesá a očistite ich od usadenín a nečistôt.
- e. Odstráňte usadeniny z dna a bokov nádrže. Nepoužívajte autovypúšťací ventil, dokiaľ ho budú blokovať nečistoty.
- f. Postupne všetky súčasti vráťte na svoje miesto . Uistite sa, že ste všetko namontovali správne a teplotný senzor a teplotný snímač sú na vrchu vykurovacích elementov.



## MONTÁŽ A INŠTALÁCIA

1. Parný generátor je nutné umiestniť blízko parnej kabíny. Umiestnite ho maximálne 7.5 metra od nej.
2. Parný generátor by mal byť nainštalovaný mimo parnej kabíny.
3. Neinštalujte parný generátor vo vonkajších priestoroch, klíma a počasie by ho mohli poškodiť a značne skrátiť jeho životnosť.
4. Neinštalujte parný generátor ani jeho potrubie v priestoroch, ktoré podliehajú mrazu a nie sú vykúrené. Voda v potrubí nesmie zmrznúť.
5. Generátor nesmie byť inštalovaný v blízkosti korozívnych alebo horľavých materiálov, poprípade vedľa chemických látok ako benzín, riedidlá, chlór a podobne.
6. Na inštaláciu generátora zabezpečte rovný povrch. Bočné otvory na generátore sú určené k montáži na stenu. Uistite sa, že počas montáže na stenu je generátor bezpečne umiestnený a zarovnaný.
7. Generátor musí byť nainštalovaný len v zvislej pozícii smerom nahor.
8. Inštalujte vodný filter a zmäkčovač vody (ak ste sa tak rozhodli).
9. Nechajte pri generátore dostatočne veľký priestor na jeho servisovanie a údržbu.

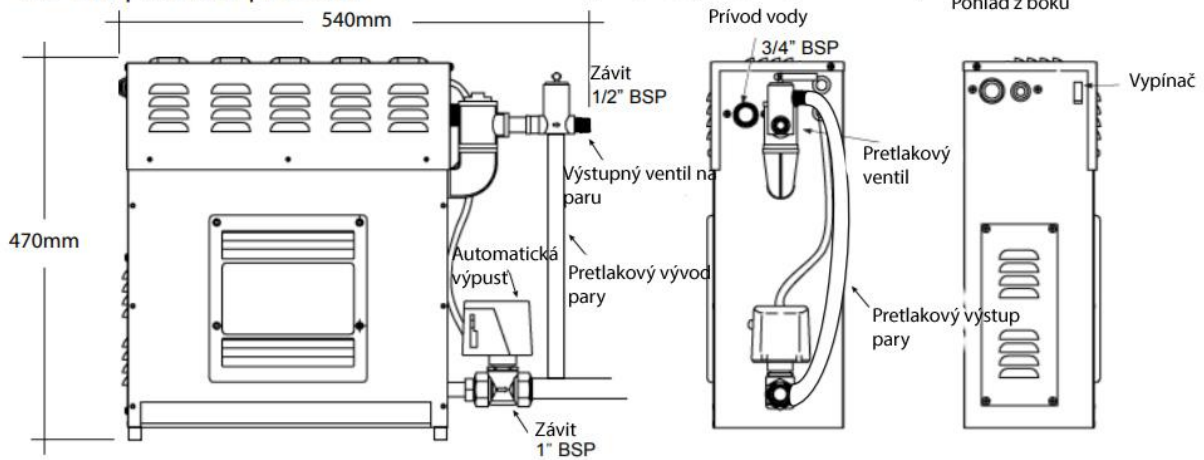


## INŠTALÁCIA POTRUBIA

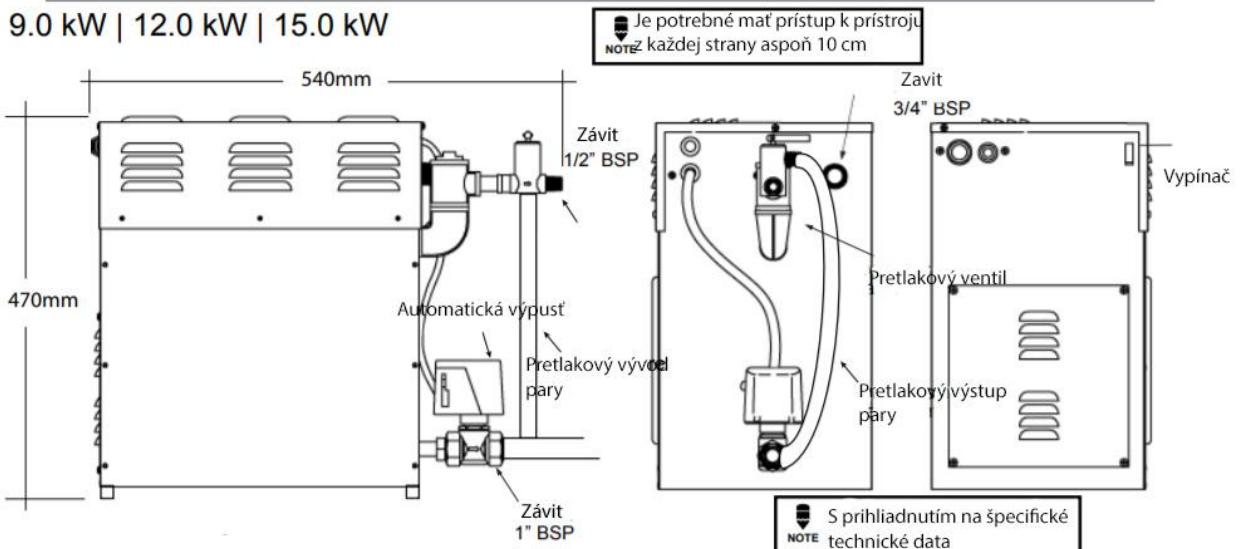
Inštalácia by mala byť vykonaná renomovaným odborníkom a inštalátorom a v súlade s kódexmi krajiny, kde sa generátor inštaluje. Na prepojenie potrubia použite spojky. Použite len na to určený materiál a súčiastky. Nikdy nepoužívajte čierne alebo galvanizované trúbky, môžu sa ľahko poškodiť a prasknúť.

## PARNÝ GENERÁTOR

3.0 kW | 3.5 kW | 4.0 kW | 4.5 kW |  
 5.0 kW | 6.0 kW | 7.5 kW



9.0 kW | 12.0 kW | 15.0 kW



## VODA/VODNÝ ZDROJ

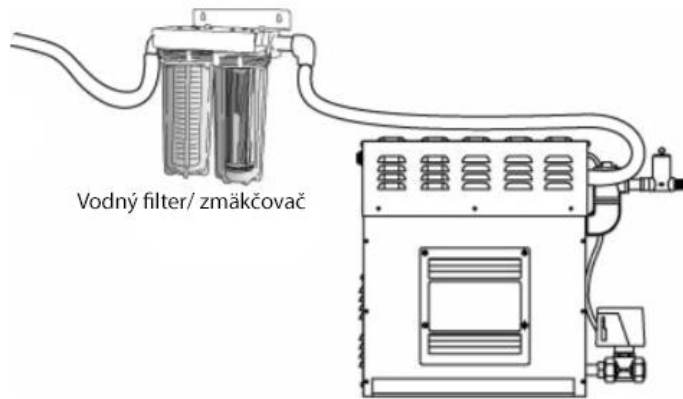
Uistite sa, že k zdroju vody nainštalujete aj uzatvárací ventil, ktorým v prípade potreby môžete vodný zdroj odpojiť od parného generátora. Pokyny týkajúce sa tlakových parametrov pri inštalácii nájdete v príručke k vodným filtrom. Maximálny tlak vody, pokiaľ nenainštalujete vodný filter/zmäččovač je 8 barov. Vodný tok musí byť minimálne 4 litre za minútu. Je odporúčané používať zmäččovač.



## TLAK VODY

Odporúčaný tlak pre parný generátor je 2-8 barov, poprípade 30-120 pascalov. Ak bude tlak nad alebo pod hranicou, môže to poškodiť prístroj.

## PRIPOJENIE VODNÉHO FILTRA



## VÝSTUP PARY

Para sa musí posúvať v nepretržitom prúde do parnej kabíny. Neinštalujte ventily na parnú líniu. Použite izoláciu, určenú na 120°C alebo vyššiu teplotu, mosadzné potrubie, alebo medené potrubie na parnú linku na pripojenie k parnej hlavici. Naklopte výšku parnej prípojky o 20mm na 1 meter smerom k parnej hlavici, aby ste zabránili zachytávaniu zrazenej vody v potrubí a odstránili tak zachytávanie pary, ktoré by mohlo blokovať jej tok.

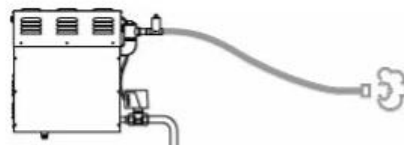
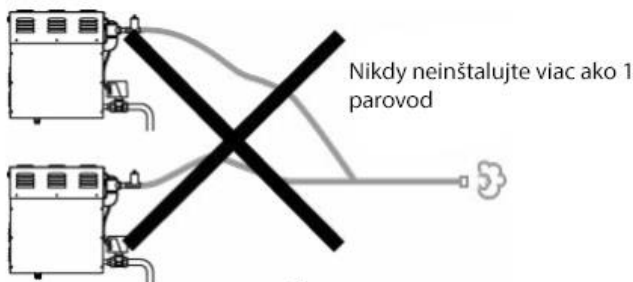
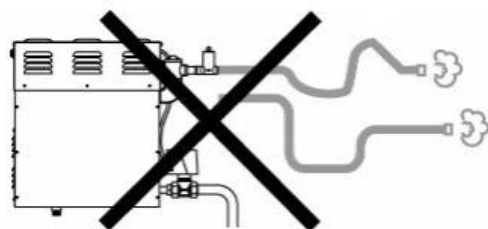
## OCHRANA PRED PRETEČENÍM PARY

Táto ochrana sa aktivuje, pokiaľ je pretlak v parovode. Automaticky sa otvorí a uvoľní tlak pary. Ak sa stane táto situácia, prosím, skontrolujte stav parnej linky a zavolajte servis.

## PARNÁ HLAVICA

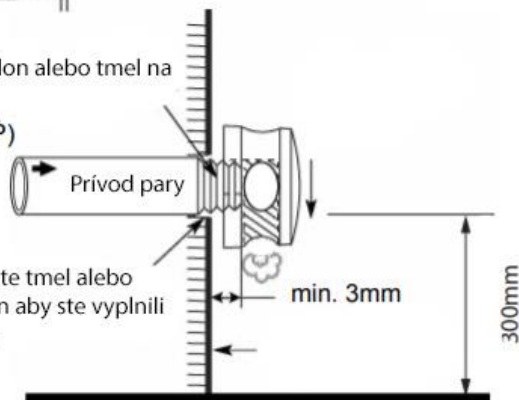
Umiestnite parnú hlavicu tak, aby nemohla prísť do kontaktu so saunujúcimi sa, je veľmi horúca a môže spôsobiť popálenie. Hlavica musí byť nasmerovaná nadol. Aby sa na nej správne utiahli a zaizolovali závit, je potrebné použiť teflonovú pásku. Na uťahovanie nepoužívajte kľúč, môže ju poškodiť, alebo poškriabať.

Pokiaľ nainštalujete parovod smerom nadol a potom nahor, vytvoríte tak parnú pascu, čo zablokuje prúd pary.

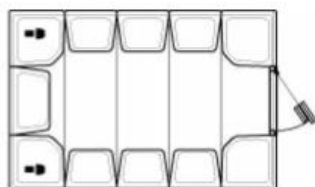
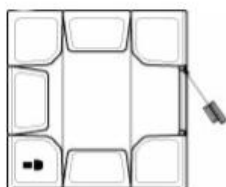


Veľkosť parovodu

kw	Parovod
3 - 7,5	1/2"
9 a nad	3/4"

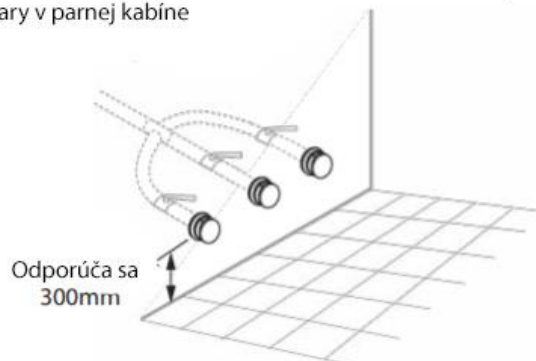
 Použite teflon alebo tmel na nity  
 (1/2" BSP)


Odporúčané umiestnenie parnej hadice



Inštalácia viacerých parných hlavíc

Dajte ventil ku každému parovodu, pokiaľ inštalujete viacero parných hláv. Tak budete môcť kontrolovať výrobu pary v parnej kabíne



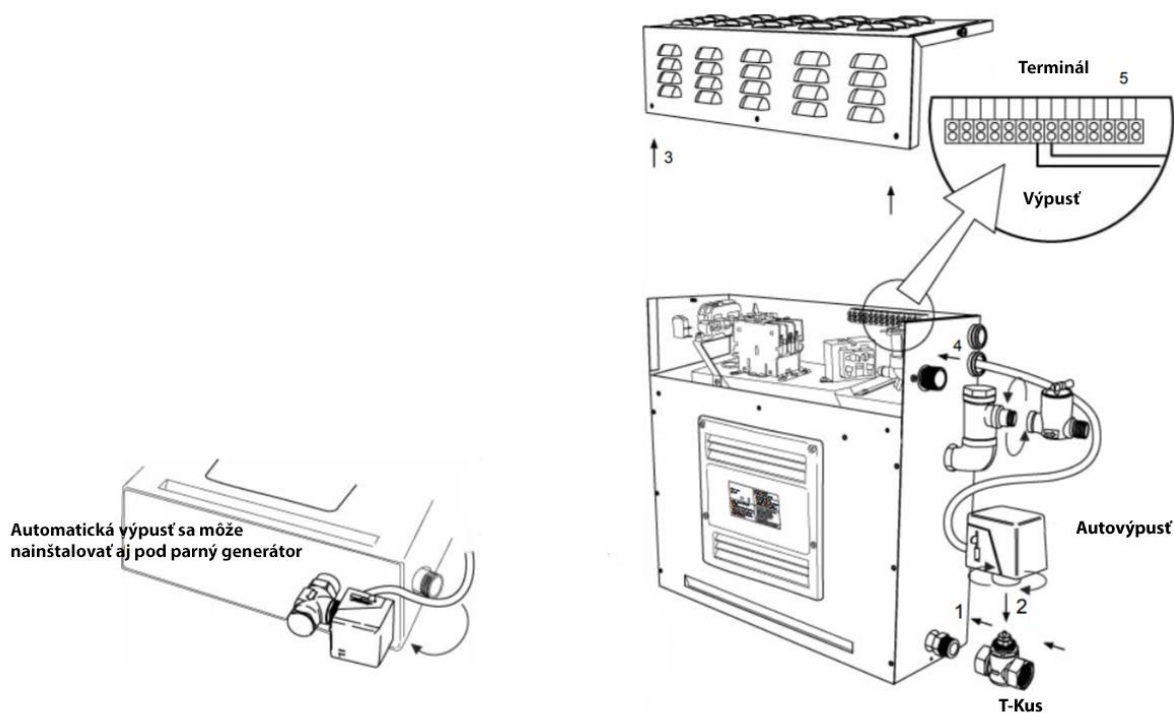
## VÝPUŠŤ

Výpustný ventil je určený na údržbu. Nainštalujte odtokové pripojenie na váš parný generátor, podľa požiadaviek na inštaláciu. Použite len jedno potrubie pre výpusť, aby ste zabránili zaseknutiu vody.

## PRIDANÁ AUTOVÝPUŠŤ

Nastavte odtokové pripojenie pre váš parný generátor podľa národných alebo miestnych požiadaviek na inštaláciu. Otvor pre Automatickú výpusť nájdete pod parným generátorom.

1. Primontujte mosadzné téčko k otvoru, ktorý nájdete na spodnej strane parného generátora.
2. Primontujte Autovýpusť k mosadznému t-kusu
3. Otvorte kryt parného generátora
4. Prevlečte drôt skrz otvor na boku parného generátora.
5. Pripojte drôty v terminálovom bloku k ich značkám.
6. Zatvorte kryt.



## NAPÁJANIE

Len kvalifikovaný elektrikár môže spravovať elektrické napájanie. Predtým ako jednotku nainštalujete, skontrolujte pripojenie. Jednofázové pripojenie 220-240V je nutnosťou.

Použite dvojvodičový zdroj napájania a uzemňovací vodič zariadenia s jednofázovým pripojením.

pri SAWO parnom generátore je potrebné použiť menovitý, izolovaný medený drôt označený 90°/600V. Hodnoty káblov skontrolujte v tabuľke s technickými dátami, tak aby sa zhodovali so všeobecnými elektrickými stanovami vašej krajiny. Inštalácia musí zahŕňať vypínač pre všetky odpojenia pólov. Odporúča sa 3mm istič.



## TECHNICKÉ PARAMETRE

Model	kW	Objem parnej kabíny (m³)	Vykurovacie telesá		Napätie (V)	Prúd (A)	Fáza	Veľkosť kábla (mm²)	Veľkosť generátora (mm)			Hmotnosť (kg)
			(kW)	číslo modelu					Dĺžka	Šírka	Výška	
STP-30-1/2	3.0	3 max	2 x 1.5 kW	STG-150	220 - 240 / 380 - 415	14 / 8	1N / 2N	2.5 / 2.5	540	210	470	18
STP-35-1/2	3.5	3.5 max	1 x 1.5 kW 1 x 2.0 kW	STG-150 STG-200	220 - 240 / 380 - 415	16 / 9	1N / 2N	2.5 / 2.5	540	210	470	18
STP-40-1/2	4.0	4 max	2 x 2.0 kW	STG-200	220 - 240 / 380 - 415	18 / 10	1N / 2N	4.0 / 2.5	540	210	470	18
STP-45-1/2	4.5	2 - 5	1 x 2.0 kW 1 x 2.5 kW	STG-200 STG-250	220 - 240 / 380 - 415	20 / 12	1N / 2N	4.0 / 2.5	540	210	470	18
STP-45-3	4.5	2 - 5	3 x 1.5 kW	STG-150	380 - 415	7	3N	2.5	540	245	470	20
STP-50-1/2	5.0	2 - 6	2 x 2.5 kW	STG-250	220 - 240 / 380 - 415	22 / 8	1N / 2N	4.0 / 2.5	540	210	470	18
STP-60-3	6.0	3 - 10	3 x 2.0 kW	STG-200	380 - 415	9	3N	2.5	540	245	470	20
STP-60-C1/3	6.0	3 - 10	3 x 2.0 kW	STG-200	220 - 240 / 220 - 240 / 380 - 415	27 / 16 / 9	1N / 3 / 3N	6.0 / 2.5 / 2.5	540	245	470	20
STP-75-3	7.5	4 - 15	3 x 2.5 kW	STG-250	380 - 415	11	3N	2.5	540	245	470	20
STP-75-C1/3	7.5	4 - 15	3 x 2.5 kW	STG-250	220 - 240 / 220 - 240 / 380 - 415	34 / 20 / 11	1N / 3 / 3N	6.0 / 4.0 / 2.5	540	245	470	20
STP-90-3	9.0	8 - 20	6 x 1.5 kW	STG-150	380 - 415	13	3N	2.5	540	295	470	23
STP-90-C1/3	9.0	8 - 20	6 x 1.5 kW	STG-150	220 - 240 / 220 - 240 / 380 - 415	40 / 23 / 13	1N / 3 / 3N	10.0 / 4.0 / 2.5	540	295	470	23
STP-120-3	12.0	15 - 28	6 x 2.0 kW	STG-200	380 - 415	18	3N	4.0	540	295	470	23
STP-150-3	15.0	22 - 40	6 x 2.5 kW	STG-250	380 - 415	22	3N	4.0	540	295	470	23

Táto tabuľka je určená pre parné kabíny, postavené z ľahkých materiálov (tvrdené sklo, akryl). Pokiaľ chcete použiť parný generátor na kabíny s hrubšími stenami, prosím použite generátor s vyšším výkonom.

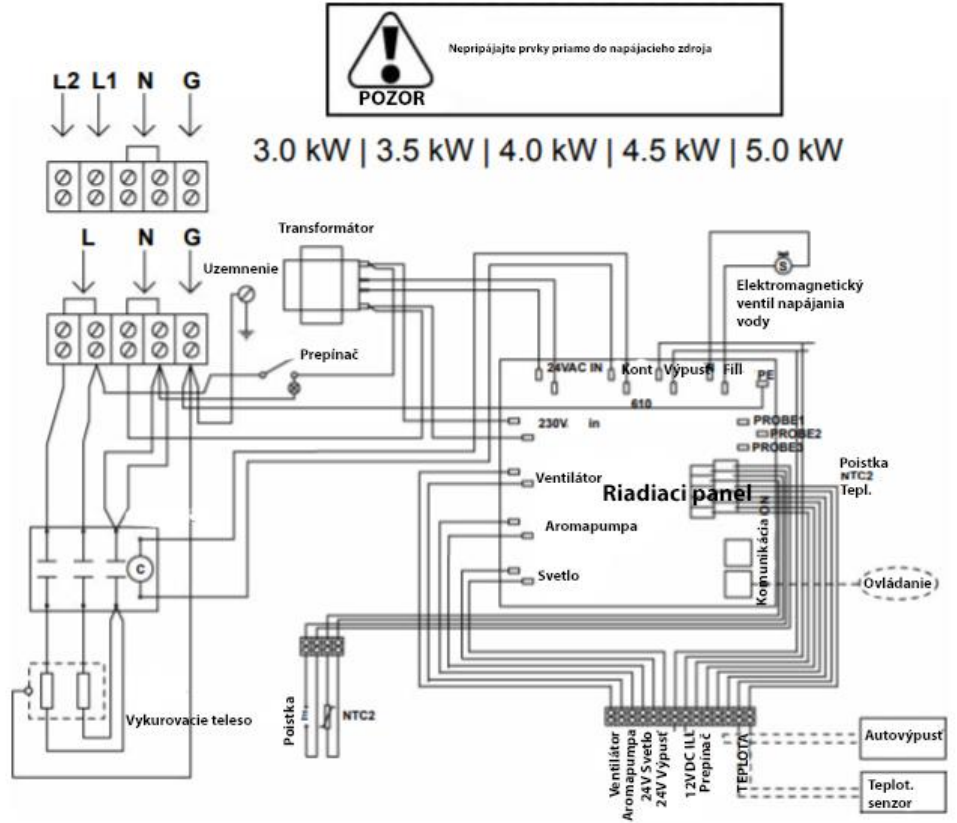


## ELEKTRICKÝ DIAGRAM

Konvertovateľné

380-415V  
2N~

220-240V  
1N~



www.sauna.sk

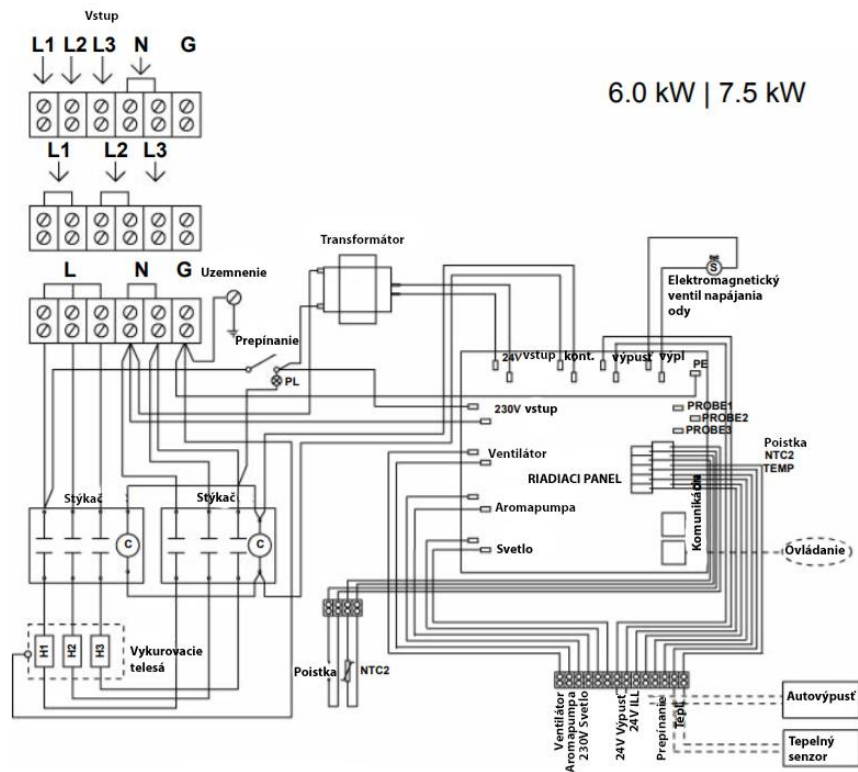


Konvertovateľné  
**380-415V**  
**3N~**

**220-240V**  
**3~**

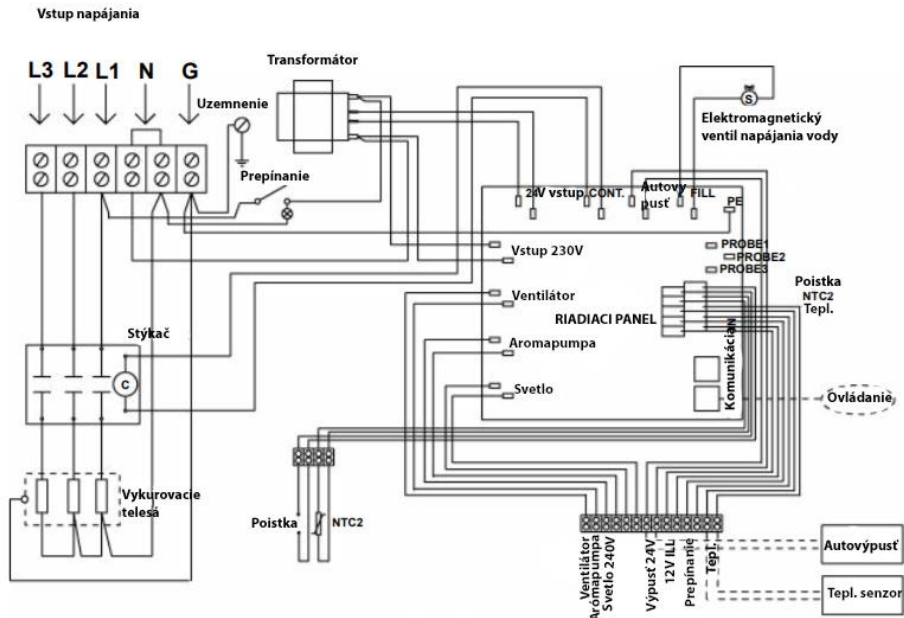
**220-240V**  
**1N~**

6.0 kW | 7.5 kW



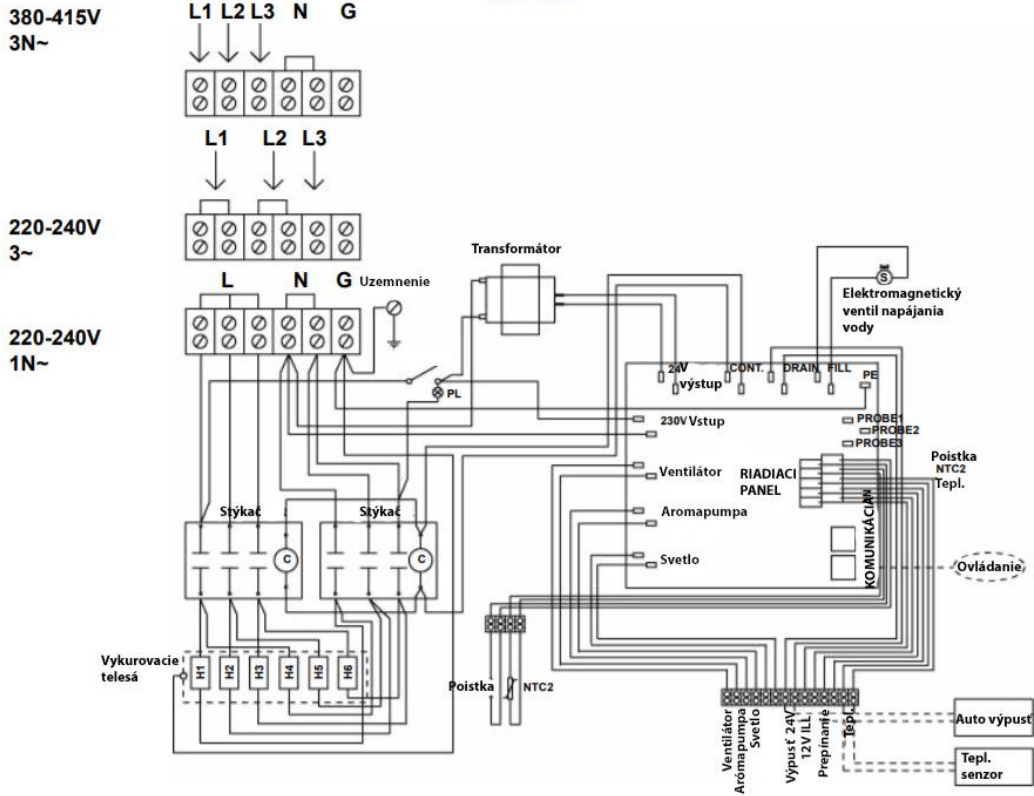
4.5 kW | 6.0 kW | 7.5 kW

**380-415V**  
**3N~**

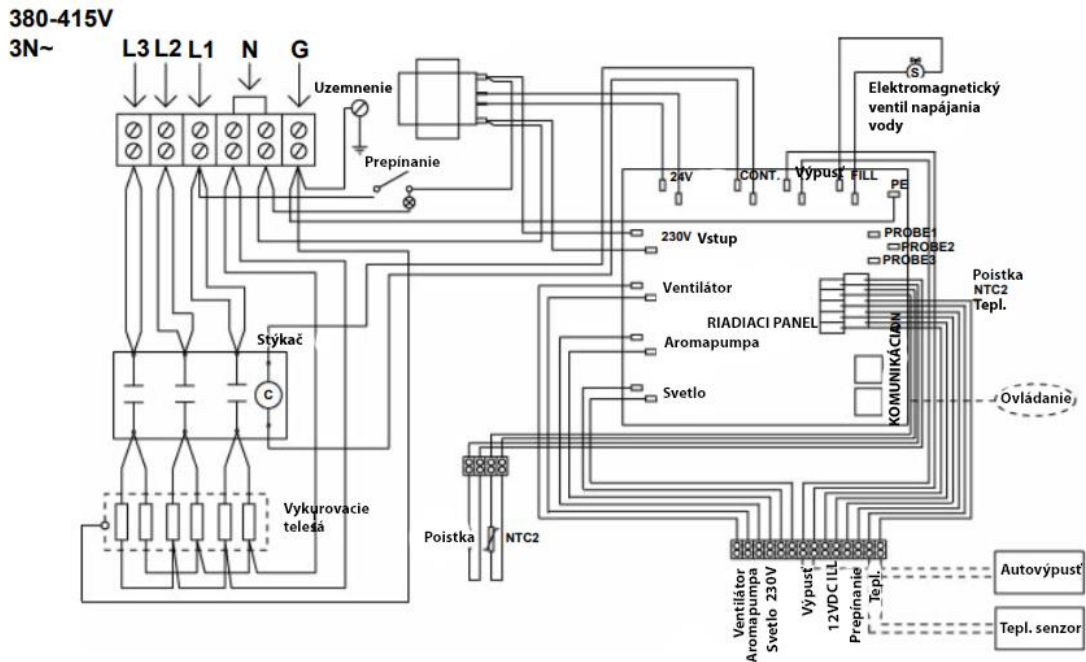




9.0 kW



9.0 kW | 12.0 kW | 15.0 kW

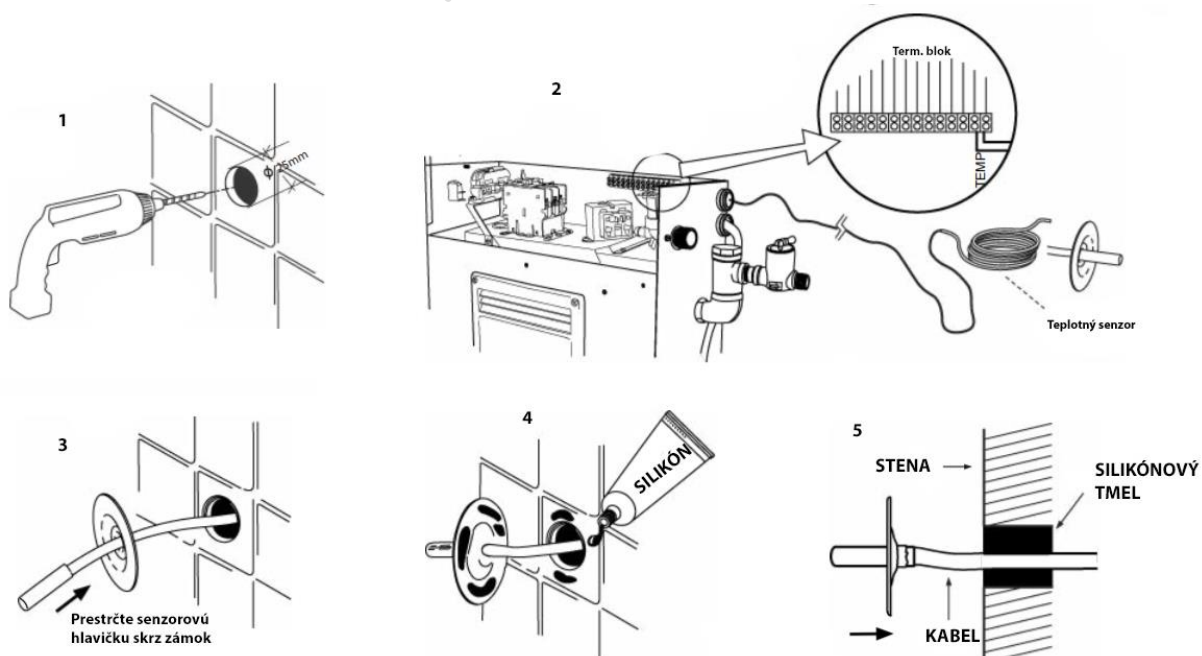


## INŠTALÁCIA TEPELNÉHO SENZORA

Tepelný senzor dostanete spolu s parným generátorom. Je odporúčané použiť len SAWO tepelný generátor, v inom prípade senzor nemusí fungovať správne. Kábel tepelného senzoru by nemal byť vedený blízko napájania, alebo v teplej zóne. Mohlo by to spôsobiť elektrické rušenie, alebo poškodiť kábel.

Senzor má integrovaný 9 metrový kábel. Ak budete potrebovať dlhší kábel, použite 2x0.5mm<sup>2</sup> na 2x1.0mm<sup>2</sup> kábel na predĺženie.

1. Teplotný senzor má byť nainštalovaný:
  - 1.2- 1.5 metra nad podlahou, ďalej od parnej hlavice, aby para neišla priamo na senzor.
2. Na tepelný senzor je potrebný 25mm otvor. Nevvrtajte väčší ani menší otvor a predtým ako vložíte kábel, otvor očistite. (obr. 1)
3. Spravte otvor v kábli, na strane generátora aby ste pretiahli skrz otvor kábel. Prípojte kábel do terminálového bloku ktorý je označený ako Tepl. (Obr. 2)
4. Prevlečte senzor skrz stenu parnej kabíny. (Nepoužite žiadne spinky, ani iné pomôcky, aby ste nepoškodili kábel).
5. Aplikujte silikónový tmel do diery v stene (4). Uistite sa že na snímači nie sú žiadne stopy po silikóne, môže to totiž ovplyvniť jeho funkciu.



## INŠTALÁCIA OVLÁDAČEJ JEDNOTKY

SAWO ovládač pary nastaví teplotu v parnej kabíne. Namontujte parnú ovládaciu jednotku na dobre dosiahnuteľné miesto mimo parnej kabíny. Neodporúča sa nainštalovať jednotku do sprchy, alebo iného vlhkého prostredia. Nikdy sa nepokúšajte zmeniť, alebo opraviť

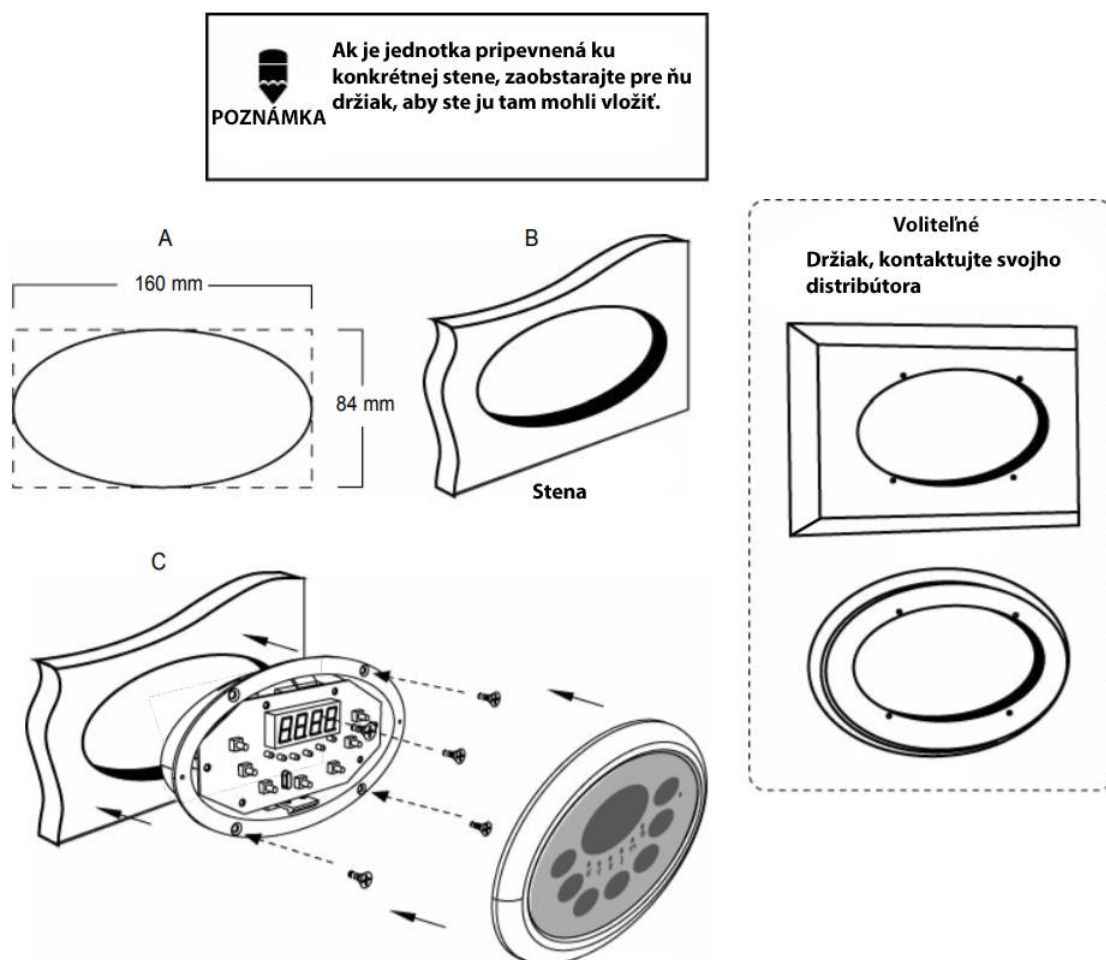
ovládaciu jednotku. Ak s ňou máte problém, kontaktujte licencovaného technika, alebo blízky servis, určený na opravu.

Predtým ako nainštalujete hlavné napájania generátora, musia byť vypnuté ističe, respektíve musí byť z ističov odpojený.

### Návod na inštaláciu

Vyberte si najvhodnejšie miesto na ovládaciu jednotku. Ovládanie a parný generátor by mali byť dostupné pre používateľa aj v prípade údržby. Neinštalujte ovládaciu jednotku do vnútra parnej kabíny!!! Kábel od ovládacej jednotky je dlhý 7.5 metra.

Namontujte jednotku na stenu, rešpektujúc špecifikácie, ktoré sú nižšie na ilustráciách.



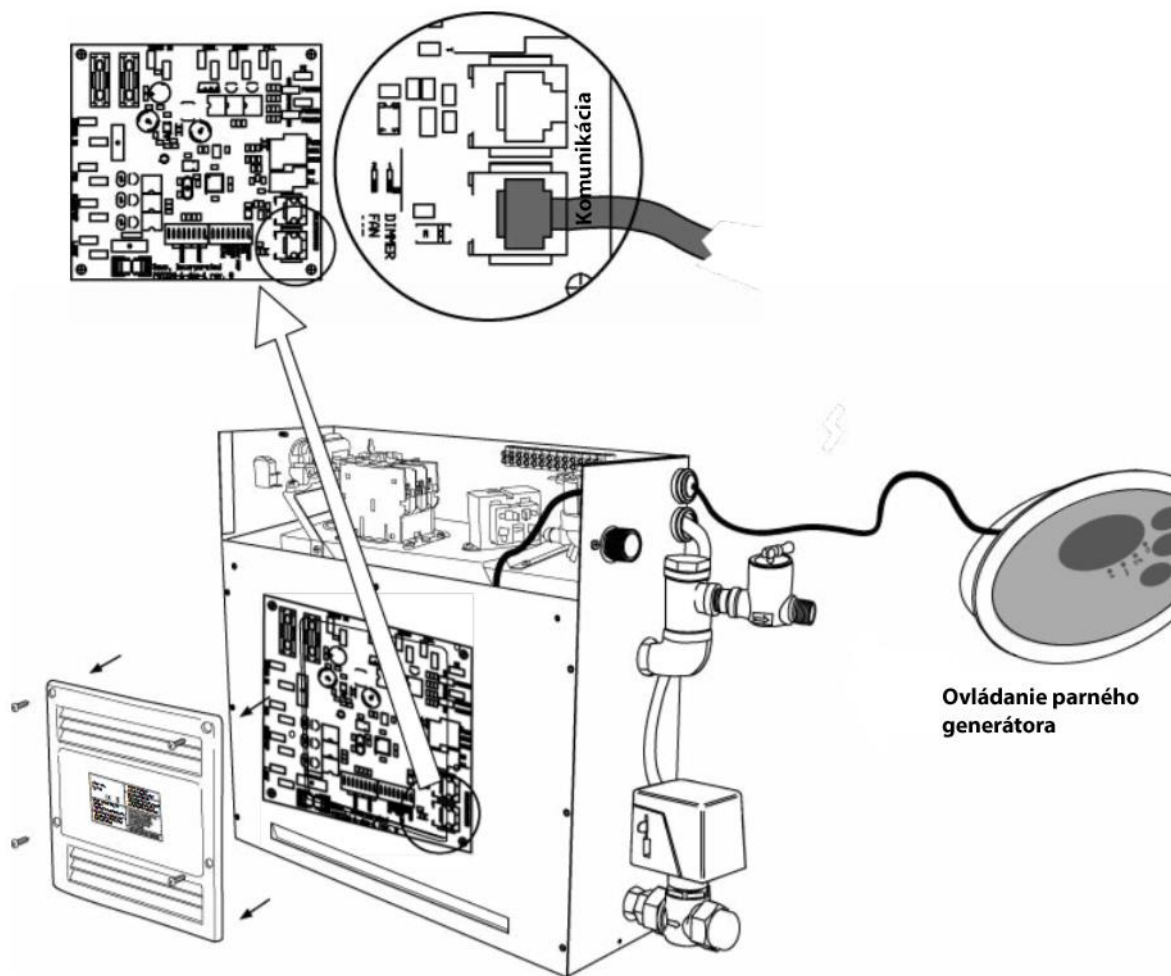
### PREPOJENIE OVLÁDANIA SAWO

Pred Inštaláciou sa uistite, že je generátor odpojený, stlačením off tlačidla.

1. Odšraubujte kryt na strane parného generátora aby ste sa dostali do kontrolnej jednotky.
2. Navedte RJ12 ovládaci kábel skrz dieru na to určenú na boku generátora, za panelom, tak ako je to opísané na obrázku, aby ste dosiahli RJ kontakt na rohu jednotky.



3. Uvedomte si, že sú tam dva čierne RJ kontakty. Jeden je na ovládací kábel a druhý na prípadný slave unit.
4. Pripevnite kryt a zatvorte parný generátor
5. Zapnite napájanie na zadnej strane generátora
6. Softwareová verzia by sa mala zobrazíť na ovládacej jednotke
7. Zapnite ovládaciu jednotku a skontrolujte, či funguje správne.



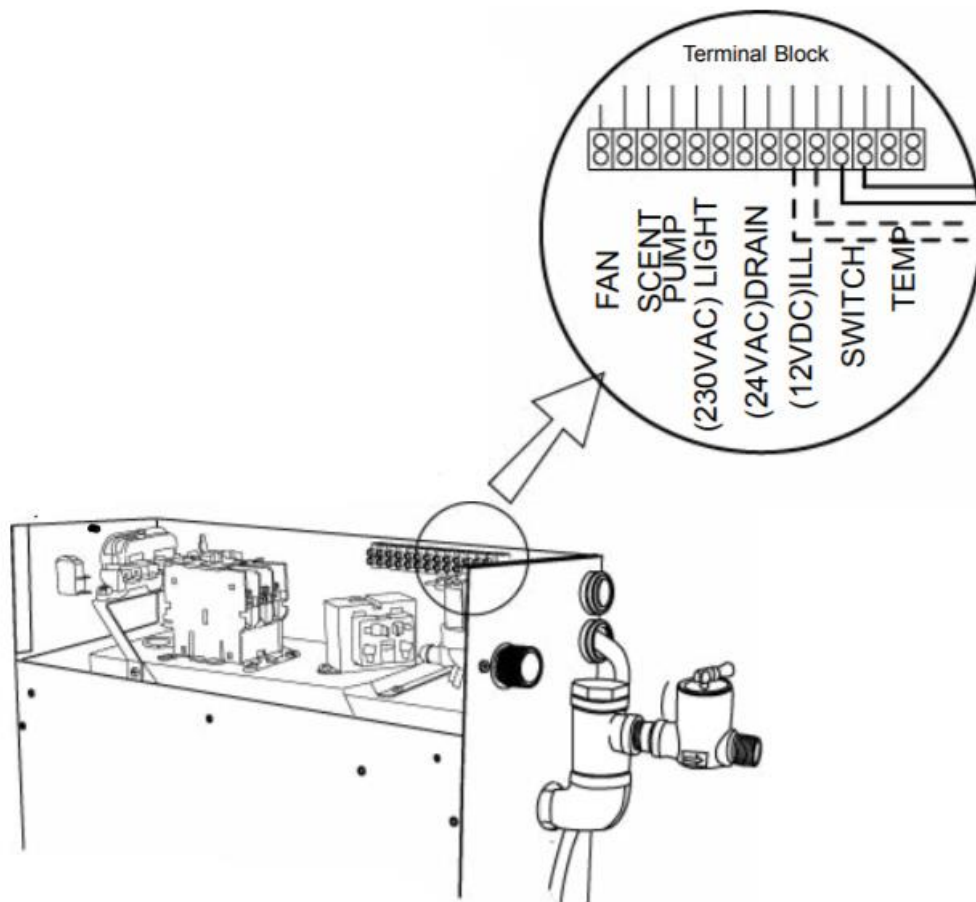
### TERMINÁLOVÉ PREPOJENIE DOPYTOVÉHO TLAČIDLA

Predtým, ako začnete s inštaláciou, uistite sa že je jednotka vypojená od generátora a vypnite okruh tlačidlom Off.

1. Otvorte vrch generátora.
2. Vedte kábel skrz otvor na strane generátora
3. Napojte káble na ich určené miesta na terminálovom bloku
4. Ak má dopytové tlačidlo svetelné prepojenie, svetelný kábel umiestnite do terminálu označeného „ILL“.

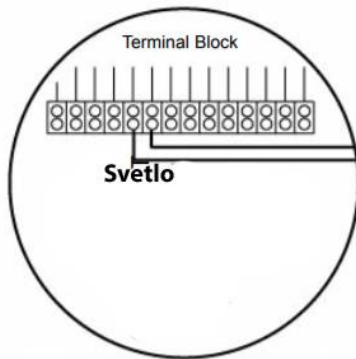


5. Uistite sa, že polarita je správna „ILL“ výstup je +12VDC a 20mA.



### Svetlo

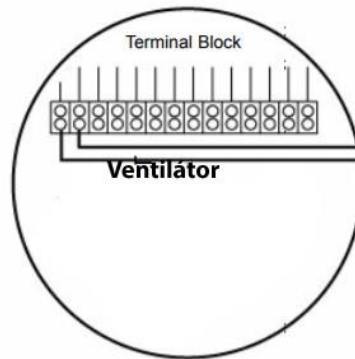
Max. 100W  
Power 230V



**Ak máte voliteľný stmievač, uistite sa, že svetlá sú stmievateľné predtým, ako ich pripojíte. Parný generátor používa fázovú kontrolu aby riadila reguláciu sily svietenia**

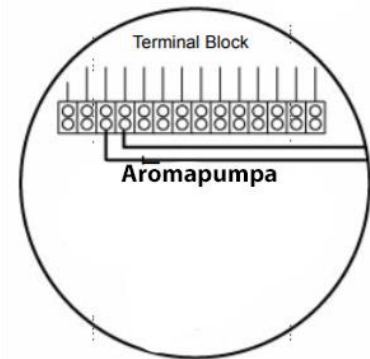
### Ventilátor (Voliteľné)

Max. P100W  
Power 230V



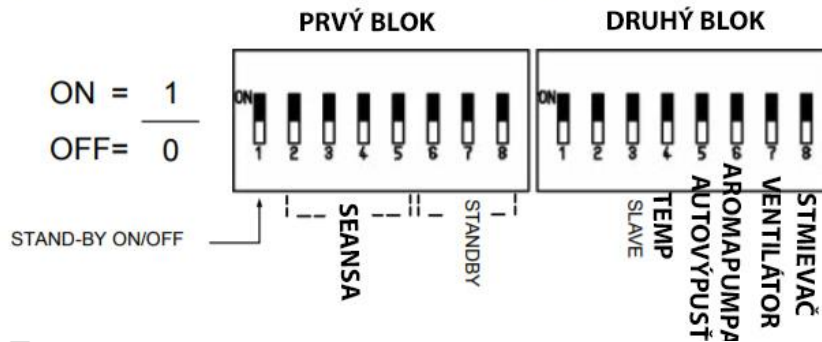
### Arómapumpa (Voliteľné)

Max. P100W  
Power 230V



**PREPÍNANIE**

## P Switches in the Steam Generator


**Standby čas**

Môže byť nastavený na základe používateľových preferencií

Trvanie Standby módu	Prep. 6	Prep. 7	Prep. 8
4h	0	0	0
6h	0	0	1
12h	0	1	0
18h	0	1	1
<b>Nelimitovaný</b>	1	0	0
4h	1	0	1
4h	1	1	0
4h	1	1	1

**Prvý blok 8 prepínačov**

číslo	Funkcia
8	Trvanie Standby módu
7	Trvanie Standby módu
6	Trvanie Standby módu
5	Maximálny čas seansy
4	Maximálny čas seansy
3	Maximálny čas seansy
2	Maximálny čas seansy
1	Zakázaný Standby mód /Povolený Standby mód

**Dípprepínanie na iné funkcie**

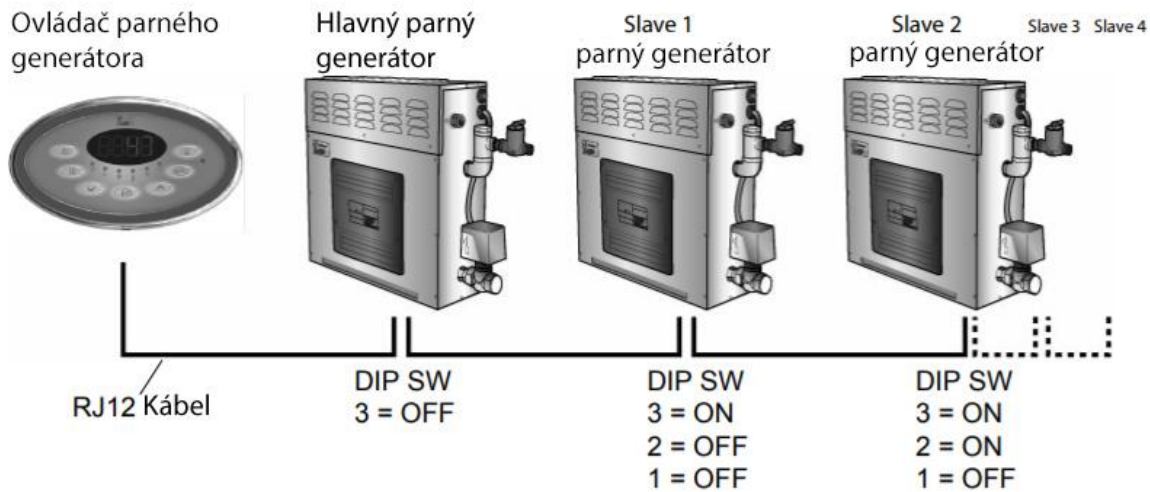
číslo	Funkcia	On	Off
8	<b>Kabínové svetlo</b>	Možnosť stmievania dostupná	Možnosť stmievania nedostupná
7	<b>Ventilátor</b>	Prítomný	Nepřítomný
6	<b>Aromapumpa</b>	Prítomná	Nepřítomná
5	<b>Autovýpust</b>	Zapojená	Nezapojená
4	<b>Teplotný rozsah</b>	30-55°C	30-50°C
3	<b>Slave jednotka</b>	Áno	Nie
2	<b>Slave číslo</b>		
1	<b>Slave číslo</b>		

Čas seansy	Prep. 2	Prep. 3	Prep. 4	Prep. 5
10min	0	0	0	0
15min	0	0	0	1
20min	0	0	1	0
30min	0	0	1	1
45min	0	1	0	0
1h	0	1	0	1
2h	0	1	1	0
4h	0	1	1	1
6h	1	0	0	0
8h	1	0	0	1
12h	1	0	1	0
18h	1	0	1	1
<b>Nelimitovaný</b>	1	1	0	0
10min	1	1	0	1
10min	1	1	1	0
10min	1	1	1	1

**Slave Dip prepínanie**

Slave No.	Prepínanie 1	Prepínanie 2
1	0	0
2	0	1
3	1	0
4	1	1

Zapojenie série parných generátorov



**RIEŠENIE PROBLÉMOV**

**Možné problémy:**

Kód	Problém	Riešenie
E1	Senzor teploty 1 nie je pripojený	Skontrolujte káble a drôty medzi senzorm a radiacou jednotkou.
E2	Teplotný senzor 1 skrat	Ak nie je problém s prepojením, skontrolujte či je prepojenie správne, skontrolujte senzor.
E3	Senzor teploty 2 nie je pripojený	
E4	Teplotný senzor 2 skrat	Ak nemôžete nájsť vadu, kontaktujte predajcu
E5	Vada na tepelnej poistke	Skontrolujte káble medzi poistkou a radiacou jednotkou. Poistka sa pravdepodobne prehriala. Dôvod prehriatia je nutné obhaliť, predtým ako použijete parný generátor. V tomto prípade je potrebná nová poistka. Ak nevíete zistiť problém, kontaktujte predajcu.





Kód	Problém	Riešenie
E6	Hladina vody je príliš vysoká a nie je možné spustiť operáciu	Skontrolujte či nie je upchatý ventil na výpusti. Vyčistite hladinové sondy. Ak nenájdete problém, kontaktujte výrobcu.
E7	Hladina vody je príliš nízka a nie je možné spustiť operáciu	Skontrolujte, či je prívod vody otvorený a či je tam dosť tlaku. Skontrolujte solenoidový ventil. Vyčistite hladinové sondy. Ak nevíete nájsť chybu, kontaktujte výrobcu.
E8	Nelogická kombinácia merania hladiny vody	Vyčistite hladinové sondy, ak nenájdete príčinu poruchy, kontaktujte výrobcu
E9	Zlyhanie náplne	Skontrolujte či je prívod vody otvorený a či je tam dostatok tlaku. Skontrolujte solenoidový ventil. Vyčistite hladinové sondy. Ak nenájdete problém, kontaktujte výrobcu
E10	Zlyhanie výpuste	Skontrolujte či je ventil výpuste pripojený a nie je blokovaný. Vyčistite hladinové sondy. Ak nenájdete problém, kontaktujte výrobcu.
E11	Zlyhanie komunikácie	Skontrolujte kábel RJ12. Ak je na mieste, kde sa nachádza kábel príliš veľa káblov, môže to byť problém preťaženia. Ak ste nenašli chybu, kontaktujte výrobcu.
E12	Teplota je vyššia ako maximálna povolená teplota	Kontaktujte kvalifikovaného elektrikára alebo kontaktujte personálnu údržbu predtým, ako parný generátor použijete.
E13	Nie je pripojený hlavný parný generátor	Dip prepojenie nie je správne, Skontrolujte Dip prepínacie nastavenia. Skontrolujte RJ12, kvôli stratenému kontaktu, nahradte RJ12. Ak nenájdete problém kontaktujte výrobcu.