

**BC23, BC35
BC23E, BC35E**

**Pokyny k montáži a k použitiu elektrického
vykurovacieho telesa do sauny**





Tieto pokyny k montáži a použitiu sú určené ako pre majiteľa alebo osobu zodpovednú za prevádzku sauny, tak i pre elektrotechnika zodpovedného za montáž ohrevu. Po dokončení montáži odovzdá osoba zodpovedná za montáž tieto pokyny majiteľovi sauny alebo osobe, ktorá je za jej prevádzku zodpovedná.

Pred použitím ohrevu si dôkladne prečítajte návod na použitie

Vykurovacie teleso je určené k vykurovaniu rodinných sáun na prevádzkovú teplotu. Vykurovacie teleso sa nesmie používať k žiadnemu inému účelu. Vykurovacie telesá pre sauny nesúce

značku CE spĺňajú požiadavky všetkých nariadení pre sauny. Dodržiavanie nasledujúcich nariadení sledujú príslušné úrady.

Blahoželáme Vám k Vašej voľbe!

Záruka:

- Záručná doba, poskytovaná na vykurovacie teleso a ovládacie zariadenia používané v saunách využívaných rodinami, je dva (2) roky.
- Záručná doba, poskytovaná na vykurovacie teleso a ovládacie zariadenie používané v saunách využívaných hromadne viacerými obyvateľmi domu je jeden (1) rok.
- Záruka sa nevzťahuje na závady spôsobené nesprávnou inštaláciou, nesprávnym používaním alebo nesprávnou údržbou.
- Záruka sa nevzťahuje na závady spôsobené používaním kameňov, ktoré nie sú doporučené výrobcom saunových pecí.

OBSAH

1. POKYNY A POUŽITIE	4
1.1. Ukladanie saunových kameňov	4
1.1. Údržba	5
1.2. Vyhrievanie sauny	5
1.3. Prevádzka saunovej pece	5
1.3.1. Zapnutie saunovej pece.....	6
1.3.2. Nastavenie oneskoreného času (časové zapnutie)	6
1.3.3. Vypnutie saunovej pece.....	6
1.3.4. Nastavenie teploty	6
1.4. Polievanie horúcich kameňov vodou	7
1.5. Pokyny k použitiu sauny	7



1.6. Upozornenie	8
1.7. Riešenie problémov	8
2. MIESTNOSŤ SAUNY.....	9
2.1. Usporiadanie saunovacej miestnosti	9
2.1.1. Černanie saunových stien	9
2.2. Vetranie sauny	10
2.3. Výkon výhrevného telesa	10
2.4. Hygiena v saune	11
3. POKYNY K MONÁŽI	11
3.1. Pred montážou.....	11
3.2. Pripevnenie vykurovacieho telesa na stenu	12
3.3. Zapojenie vodičov	13
3.3.1. Odpor izolácie elektrického výhrevného telesa	13
3.4. Montáž riadiacej jednotky a čidiel (BC-E)	13
3.5. Resetovanie ochrany proti prehriatiu	13
3.6. Výmena výhrevných prvkov	14
ELECTRICAL CONNECTIONS (Norway, Belgium)	15
4. NÁHRADNÉ DIELY	17

1. POKYNY K POUŽITIU

1.1. Ukladanie saunových kameňov

Spôsob uloženia saunových kameňov značne ovplyvňuje funkčnosť vykurovacej pece (obr.1)

Dôležité informácie o saunových kameňoch:

Kamene musia mať priemer 5-10 cm.

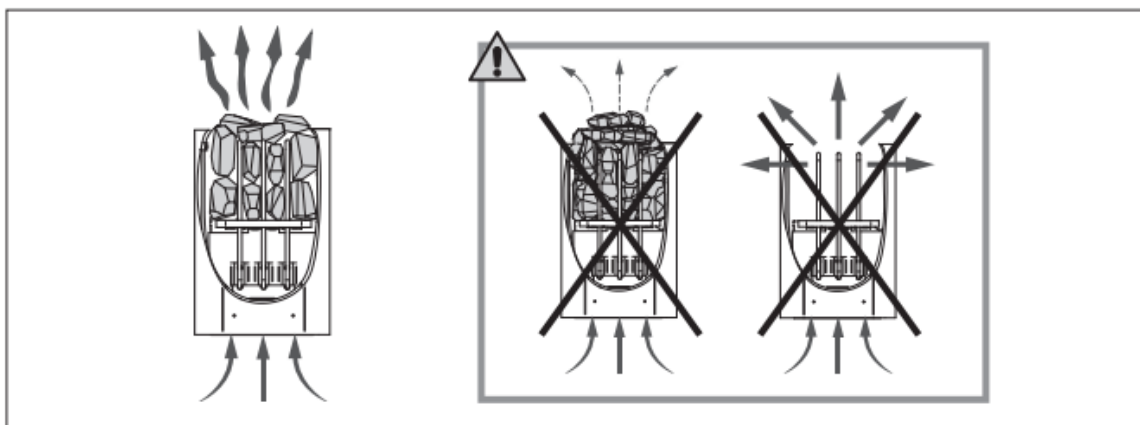
Používajte iba hranaté kamene, ktoré sú určené pre saunové pece. Vhodnými kameňmi sú peridotit, olivín-dolerit a olivín.

V saunovej peci sa nesmú používať ľahké, porézne keramické "kamene" ani mäkké masteky lebo pri ohrievaní neabsorbujú dostatočné množstvo tepla.

Skôr ako začnete kamene ukladať do pece, zmyte z nich prach.

Keď ukladáte kamene:

- Neukladajte ich z výšky
- Nevtláčujte ich medzi vykurovacie telesá
- Kamene neukladajte príliš natesno, aby medzi nimi mohol prúdiť vzduch
- Ukladajte ich tak, aby ležali na sebe a nezaťažovali vykurovacia telesá
- Neukladajte ich na vysokú hromadu
- Medzi kamene a ani do ich blízkosti neukladajte predmety, ktoré by bránili voľnému priechodu vzduchu, alebo by menili smer jeho prúdenia.



- Obrázok 1: Ukladanie saunových kameňov

1.1. Údržba

V dôsledku veľkých zmien teplôt sa kamene časom rozpadajú. Ak používate saunu často, najmenej jedenkrát za rok, alebo častejšie, kamene poprekladajte. Z podložky pod kameňmi odstráňte opadané kamienky a popraskané kamienky vymeňte za nové. Saunová pec si tak zachová optimálnu výhrevnosť a nebude sa prehrievať.

1.2 Vyhrievanie sauny

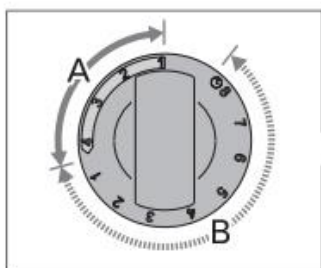
Pri prvom zapnutí saunovej pece vydáva výhrevné teleso i kamene pach. Saunu je preto nutné dôkladne vyvetrať.

Účelom výhrevného telesa je zvýšiť teplotu sauny a saunových kameňov na požadovanú prevádzkovú teplotu. Pri výkone výhrevného telesa odpovedajúceho veľkosti sauny netrvá vyhriatie riadne tepelne izolovanej sauny na požadovanú teplotu viac ako hodinu (»2.3.). Saunové kamene sa obvykle ohrievajú na požadovanú prevádzkovú teplotu približne rovnaký čas ako sauna. Vhodná teplota v saune je +65°C až +80°C.

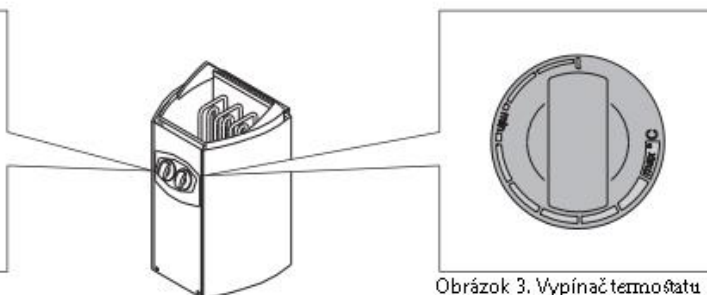
1.3. Prevádzka saunovej pece

Predtým, ako výhrevné teleso zapnete presvedčte sa, že na ňom a ani v jeho blízkosti nie sú žiadne predmety.
»1.6

- Modely pecí BC23 a BC35 sú vybavené časovačom a termostatom. Časovač slúži k nastaveniu doby prevádzky pece, termostatom sa udržiava požadovaná teplota. »1.3.1 – 1.3.4
- Modely pecí BC23E a BC35E majú samostatnú riadiacu jednotku. Oboznámte sa s návodom k ovládaniu Vášho modelu.



Obrázok 2. Vypínač časovača



Obrázok 3. Vypínač termostatu

1.3.1 Zapnutie saunovej pece



Vypínač časovača otočte do polohy „on“ (časť A na obr. 2, 0 - 4 hodiny). Pec sa začne ihneď vyhrievať.

1.3.2 Nastavenie oneskoreného času (časové zapnutie)



Vypínač časovača otočte do polohy „pre-setting“ (časť B na obr. 2, 0-8 hod). Saunová pec začne vyhrievať, až časovač otočí vypínač späť do polohy „on“ .Potom sa pec na cca. 4 hodiny zapne.

Príklad: Chcete si spraviť trojhodinovú prechádzku a potom sa saunovať. Vypínač časovača otočte do polohy „pre setting“ na číslo 2.

Spustí sa časovač a po dvoch hodinách sa pec zapne. Sauna sa vyhreje asi za hodinu, takže po návrate z trojhodinovej prechádzky sa môžete hneď začať saunovať.

1.3.3. Vypnutie saunovej pece



Pec sa vypne až časovač pretočí vypínač na nulu. Chcete pec vypnúť skôr môžete kedykoľvek vypínač pretočiť na nulu sami.

Po skončení saunovania je nutné vypínač vypnúť. Odporúčame však občas nechať pec po určitú dobu zapnutú, aby sa vysušili drevené súčasti sauny.

UPOZORNENIE: Po pretočení vypínača na nulu vždy skontrolujte, či je vypínač skutočne vypnutý a pec nevyhrieva.



1.3.4 Nastavenie teploty

Termostatom (obr.3) sa v saune udržiava požadovaná teplota. Vyskúšajte aká teplota Vám najviac vyhovuje.

Optimálnu teplotu vyskúšate tak, že termostat nastavte na najvyššiu hodnotu. Ak Vám začne byť v saune príliš horúco, trochu pootočte vypínačom termostatom späť. K dosiahnutiu príjemného pocitu v oblasti vysokých teplôt väčšinou stačí malý rozdiel.

1.4. Polievanie horúcich kameňov vodou

Vzduch v saune sa s narastajúcou teplotou stáva suchým. Preto je nutné saunové kamene polievať vodou, aby zostala v saune požadovaná úroveň vlhkosti vzduchu. Teplo a para účinkujú u každého inak. Musíte si sami vyskúšať, aká vlhkosť a teplota Vám najlepšie vyhovuje.

UPOZORNENIE: Objem naberačky by nemal presiahnuť 0,2 litra. Pri polievaní kameňov nepoužívajte viac vody ako 0,2 litra, pretože pri väčšom množstve vody hrozí, že sa vyparí iba časť a zvyšok môže ako variaca sa voda obariť užívateľa sauny. Kamene nikdy nepolievajte pokiaľ sú v blízkosti výhrevného telesa ľudia, pretože vzniká para, ktorá by ich mohla obariť.

UPOZORNENIE: Voda používaná na polievanie kameňov musí spĺňať požiadavky na čistú vodu pre domácnosť (tab.1). Je možné používať iba arómy určené výhradne pre používanie v saune. Dodržujte pokyny uvedené na obale.

Vlastnosti vody	Účinok	Doporučenie
Nečistoty	Sfarbenie, chuť, usadeniny	<12mg/l
Železitá voda	Sfarbenie, chuť, zápach usadeniny	< 0,2 mg/l
Tvrdosť: najdôležitejšími zložkami sú mangán (Mn) a vápenec, resp. Vápnik (Ca)	Usadeniny	Ca <100 mg/l Mn <0,05 mg/l
Chlorovaná voda	Škodí zdraviu	Nesmie sa používať
Morská voda	Rýchla korózia	Nesmie sa používať

Tabuľka 1: Požiadavky na kvalitu vody

1.5. Pokyny k použitiu sauny

- Začnite osobnou hygienou, napríklad sprchou.
- V saune zostaňte tak dlho, ako Vám je príjemné
- Zabudnite na všetky problémy a uvoľnite sa.
- Nerušte hlasitým rozhovorom ostatných užívateľov sauny.
- Neobťažujte ostatných užívateľov sauny nadmerným polievaním kameňov.
- Ochladzujte svoju pokožku podľa potreby.
- Pokiaľ Vám to zdravie dovoľí, môžete si zaplávať, ak je k dispozícii bazén. Po použití sauny sa dôkladne umyte.
- Chvíľu odpočívajte a počkajte, kým sa Váš tep vráti do normálneho stavu, potom sa oblečte. Napite sa čerstvej vody

1.6. UPOZORNENE:

- Dlhodobý pobyt v horúcej saune spôsobuje nárast telesnej teploty, čo môže byť zdraviu nebezpečné
- Dodržujte bezpečnostnú vzdialenosť od horúceho výhrevného telesa. Kamene a vnútorný povrch výhrevného telesa môže spôsobiť popáleniny.
- Nepolievajte kamene nadmerným množstvom vody. Odparujúca voda je horúca.
- V saune nenechávajte bez dozoru osoby nízkeho veku, telesne postihnuté alebo choré osoby.
- Poradte sa so svojim lekárom o prípadných zdravotných obmedzeniach pred použitím sauny.
- Rodičia musia dbať na to, aby sa ich deti nepribližovali k výhrevnému telesu.
- Poradte sa so svojim detským lekárom ohľadom saunovania malých detí, s ohľadom na vek, teplotu v saune, dobu strávenú v saune.
- V saune sa pohybujte veľmi opatrne, pretože podlaha môže byť veľmi klzká.
- Do sauny nikdy nechodte po požití alkoholu, liekov alebo drog.
- V rozohriatej saune nikdy nespíte!
- Morský vzduch a vlhké podnebie môže spôsobiť koróziu kovových povrchov výhrevného telesa.
- Nenechávajte v saune schnúť odevy, pretože to môže viesť k vzniku požiaru. Nadmerná vlhkosť vzduchu môže spôsobiť poškodenie elektroinštalácií.

1.7. Riešenie problémov

UPOZORNENIE: Akékoľvek servisné úkony musí vykonávať osoba na to poverená.

Saunová pec nevykuruje:

- Skontrolujte, či sú v poriadku poistky
- Skontrolujte kontakty prívodného káblu (»3.3)
- Časovač vypínača otočte do polohy „on“ (»1.3.1.)
- Pootočte termostatom k vyššej hodnote (»1.3.4)
- Skontrolujte či nie je chybná ochrana prehriatia. Časovač funguje, ale pec nevyhrieva (»3.5)

Sauna sa vyhrieva pomaly. Ak na pec nalejete vodu, rýchlo sa ochladí.

- Skontrolujte, či sú v poriadku poistky
- Skontrolujte, či hrejú všetky výhrevné prvky
- Pootočte termostatom k vyššej hodnote (»1.3.4)
- Skontrolujte výstup tepla z pece (»2.3.)
- Skontrolujte saunové kamene (»1.1). Ak sú kamene poukladané natesno, sú znečistené alebo sú nevhodného typu, môžu brániť priechodu vzduchu pece, čo môže znížiť ich účinnosť.
- Skontrolujte, či je správne nastavené vetranie v saune (»2.2)

Sauna sa zohreje rýchlo, avšak kamene sa ohrievajú pomaly. Ak na kamene nalejete vodu, neodparí sa iba kameňmi pretečie.

- Nastavte termostat na nižšiu hodnotu (»1.3.4)
- Skontrolujte, či vzduch na výstupe z pece nie je prehriaty (»2.3)
- Skontrolujte, či je správne nastavené vetranie v saune (2.2)

Panel alebo iný materiál v blízkosti pece rýchlo černá

- Skontrolujte, či je dodržaná predpísaná vzdialenosť (»3.1)
- Skontrolujte saunové kamene (»1.1) Ak sú poukladané príliš natesno, sú znečistené, alebo sú nevhodného typu, môžu brániť priechodu vzduchu pece a môžu sa prehrievať okolité predmety
- Viď taktiež ods. 2.1.1.

Z pece ide zápach

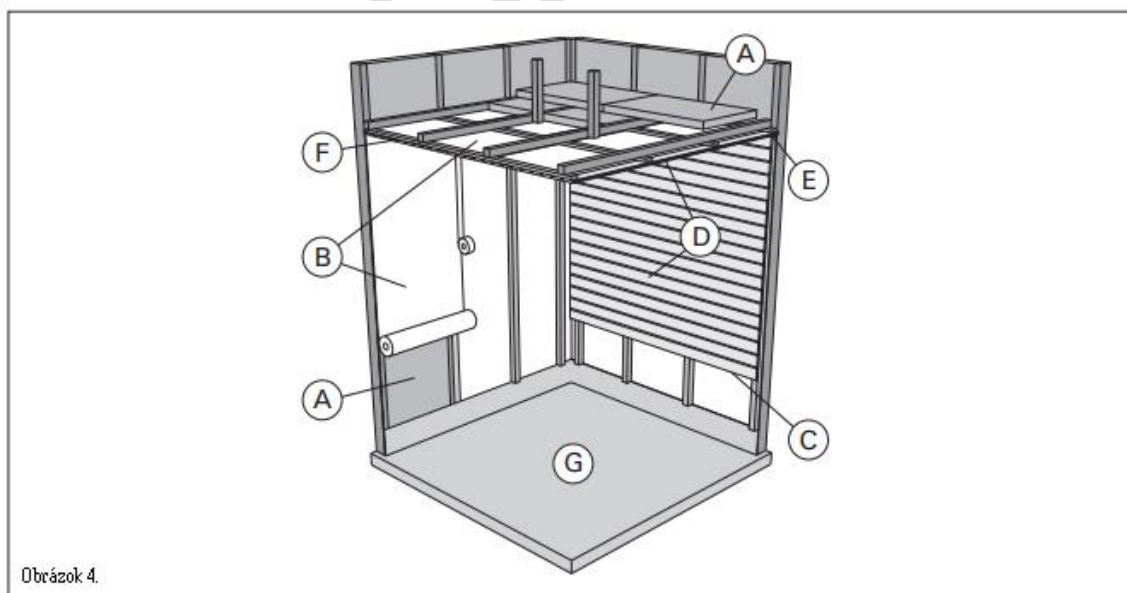
- Viď ods. 1.2
- Teplom z pece sa môžu zvýrazniť pachy prítomné vo vzduchu, ktoré pri normálnej teplote nie sú cítiť a nie sú z pece. Môže sa napríklad odparovať farba, lepidlo, olej a pod.

Pec je hlučná

- BC: Časovač je mechanický a ak funguje normálne, tiká. Ak tiká i pri vypnutej peci, skontrolujte či je správne zapojený.
- Občas môže byť počuť, ako praskajú zahriate kamene.
- Zvuky môže spôsobovať aj tepelné rozťahovanie materiálov pri zahrievaní

2. Miestnosť sauny

2.1 Usporiadanie saunovacej miestnosti



- Izolačná vlna, hrúbka 50 – 100 mm. Sauna musí byť starostlivo zaizolovaná, aby saunová pec nemusela ísť na príliš vysoký výkon.
- Ochrana proti vlhkosti, napr. hliníkový papier. Pripevnite ju hliníkovou páskou, lesklou stranou dovnútra.
- Odvetrávací priestor cca. mm medzi ochranou proti vlhkosti a panelom (doporučené)
- Ľahký stĺp panelu, hrúbka 12-16 mm. Skôr ako začnete s montážou panelov, skontrolujte privody k peci a výztuhy lavíc.
- Odvetrávací priestor cca 3 mm medzi stenou a stropným panelom.

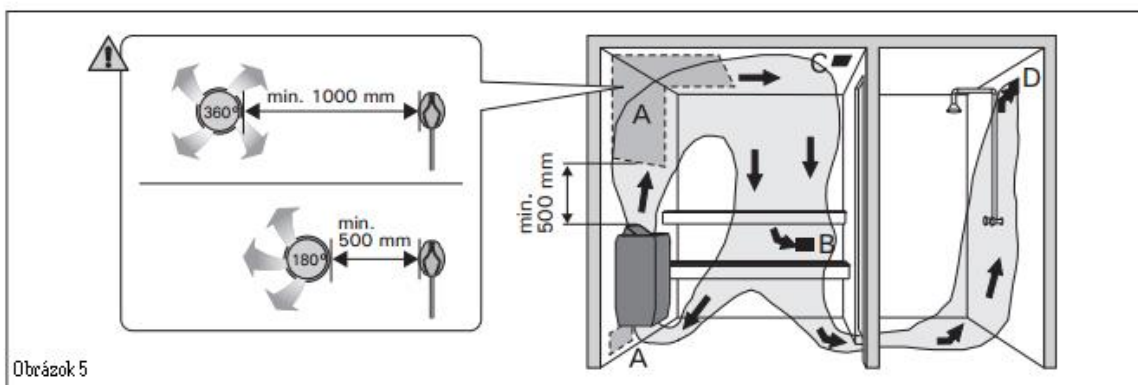
- F. Výška sauny býva obvykle zhruba medzi 2100 – 2300 mm. Minimálna výška závisí na peci (viď tab.2) Priestor medzi hornou lavicou a stropom by nemal byť väčší ako 1200 mm.
- G. Podlaha by mala byť z keramických dlaždíc vyspárovaná riedkou cementovou maltou. Ušľachtilejšie materiály by sa mohli znečistiť alebo poškodiť úlomkami zo saunových kameňov a nečistotami obsiahnutými v saunovej vode.

UPOZORNENIE: Izoláciu protipožiarnej prepážky konzultujte s bezpečnostným technikom. Odťah od pece nesmie byť zaizolovaný!

UPOZORNENIE: Ľahká ochranná izolácia priamo na stene alebo na strope môže byť z hľadiska vzniku požiaru nebezpečná.

2.2. Vetranie sauny

Vzduch v saune by sa mal vymeniť šesťkrát za hodinu. Rôzne spôsoby vetrania sú znázornené na obr. 5.



- A. Umiestnenie prívodu vzduchu. Ak má sauna mechanický odťah vzduchu, umiestnite prívod vzduchu na pec. Ak sa vetrá iba prievanom, prívod umiestnite vedľa pece alebo pod ňu. Vetracie potrubie musí mať priemer aspoň 50 – 100 mm. **BC -E: Prívod vzduchu nesmie byť umiestnený tak, aby privádzaný vzduch ochladzoval teplotné čidlo (viď. Pokyny pre montáž teplotného čidla v návode k inštalácii riadiacej jednotky).**
- B. Odťah vzduchu. Výstupný vetrák umiestnite tesne nad podlahu čo najďalej od pece. Priemer odvetrávacieho potrubia musí byť dvojnásobkom priemeru prívodného potrubia.
- C. Voliteľný vysúšací vetrák (behom vykurovania a saunovania je uzatvorený). Saunu je možné vysúšať aj tak, že po saunovaní necháme otvorené dvere od sauny.
- D. Ak je odťah vzduchu v sprche, medzera pod dverami sauny musí byť najmenej 100 mm. Odťah musí byť vybavený mechanickým vetrákom.

2.3. Výkon výhrevného telesa

Pokiaľ sú steny a strop sauny obložené panelmi a tepelná izolácia zabraňujúca úniku tepla do stien je dostatočná, stanovuje sa potrebný výkon výhrevného telesa podľa vnútorného objemu miestnosti sauny. Ak sú steny nezaizolované (tehly, sklenený blok, sklenená tabuľa, betón, tvárnice), zvyšujú sa nároky na výhrevný výkon. Na každý štvorcový meter nezaizolovanej steny je nutné pripočítať 1,2 m³ priestoru sauny. Ak má sauna napríklad s priestorom 10 m³ sklenené dvere, požiadavka na výstup



výhrevného vzduchu zodpovedá priestoru 12 m³. Ak sú steny sauny z guľatiny, objem sauny je nutné vynásobiť koeficientom 1,5. Výstupný výkon pece je uvedený v tabuľke 2.

2.4. Hygiena v saune

Aby sa lavice neznečisťovali potom, osoby v saune by mali sedieť na uteráku. Najmenej jedenkrát za 6 mesiacov by sa mali lavice, steny a podlaha v saune dôkladne vydrhnúť kartáčom a dezinfekčným prostriedkom.

Prach a špinu z pece vytierajte mokrou handrou. Špina, ktorá príľne v peci, vymyte 10% roztokom kyseliny citrónovej a povrch dôkladne opláchnite.

3. Pokyny k montáži

3.1. Pred montážou

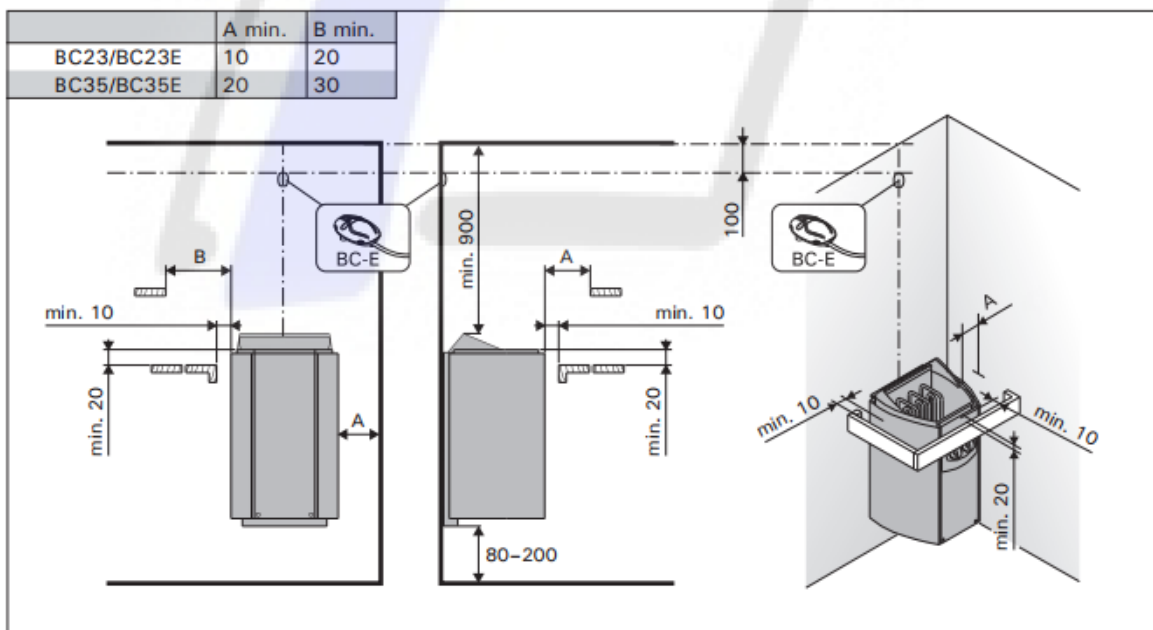
Pred montážou výhrevného telesa si preštudujte návod a skontrolujte nasledujúce body:

- Zodpovedá výkon výhrevného telesa veľkosti sauny?
Dodržujte údaje o objemoch uvedených v tabuľke 2.
- Je dostupný zdroj napájania vhodný pre dané výhrevné teleso?
- Minimálna bezpečná vzdialenosť pre montáž pece je uvedená na obr.6 a v tabuľke 2

Je bezpodmienečne nutné, aby inštalácia bola prevedená v súlade s týmito hodnotami. Akákoľvek nedbalosť môže mať za následok nebezpečie vzniku požiaru. V saune môže byť nainštalovaná iba jedna pec.

PEC MODEL a rozmery	Výkon	Miestnosť sauny			Zapojenie vodičov				
		Objem	Výška		Napájací kábel 400 V 2 N~	Poistka	Napájací kábel 230 V 1 N~	Poistka	K termostatu (BC-E)
Šírka 280 mm		»2,3			Vid' obr. 7. Hodnoty platia iba pre prívodný kábel				
Hĺbka									
BC 295 mm									
BC-E 270 mm									
Výška 505 mm									
Hmotnosť 7 kg									
Množstvo saunových kameňov max. 12 kg	kW	Min. m ³	Min. m ³	Min. mm	mm ²	A	mm ²	A	mm ²
BC23/BC23E	2,3	1,3	2,5	1700	4 x 1,5	2 x 10	3 x 1,25	1 x 10	4 x 0,25
BC35/BC35E	3,5	2	4,5	1700	4 x 1,5	2 x 10	3 x 2,5	1 x 16	4 x 0,25

Tabuľka 2. Podrobnosti montáže výhrevného telesa

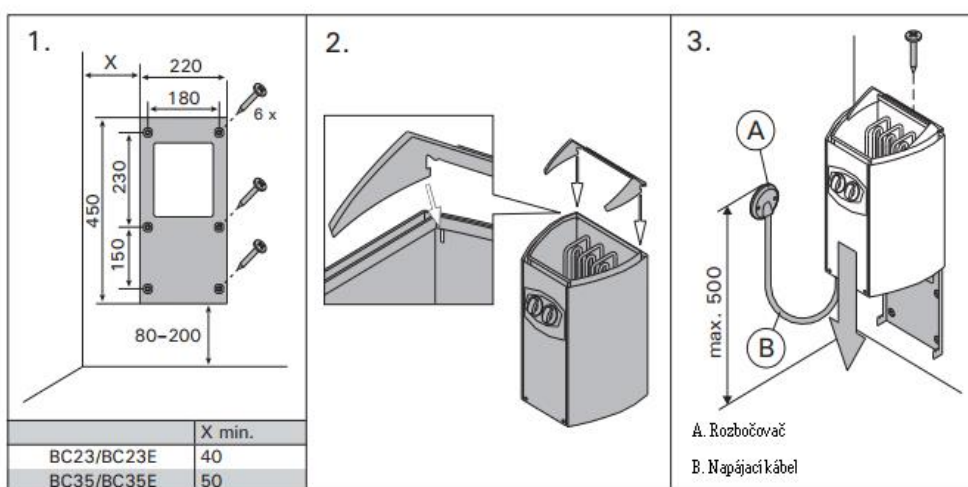


Obr. 6. Bezpečná vzdialenosť pre výhrevné teleso (všetky rozmery sú uvedené v milimetroch)

3.2. Pripevnenie výhrevného telesa na stenu

Vid' Obr. 7

1. Na stenu pripevnite držiak výhrevného telesa pomocou priložených šróbov. POZNÁMKA: Za obložení steny v mieste montáže výhrevného telesa musí byť nosná doska, aby sa šróby držiaku šróbovali do silnejšieho podkladu, ako je samotné obloženie. Pokiaľ za obložení steny nosná doska nie je, je možné pripevniť ju i na obloženie.
2. Presvedčte sa, či je úchyt riadne pripevnený.
3. Uložte výhrevné teleso na držiak na stene tak, aby nosné tyče zapadli do otvorov dolnej časti výhrevného telesa. Upevnite hornú časť výhrevného telesa k držiaku pomocou upínacej svorky.



Obr. 7. Pripevnenie pece na stenu (všetky uvedené rozmery sú v milimetroch)

3.3. Zapojenie vodičov

Výhrevné teleso môže k rozvodnej sieti pripojiť iba oprávnená osoba, spôsobilý elektrotechnik v súlade s platnými nariadeniami:

- Výhrevné teleso sa pripája polotuhým káblom k rozvodnej krabici na steny sauny (obr. 7.A) Rozvodná krabica musí byť odolná proti postriekaniu a jej maximálna výška nad podlahou nesmie prekročiť 500 mm.
- Napájacie káble (obr. 7.B) musia byť typu H07RN-F alebo jemu zodpovedajúci. POZNÁMKA: Vzhľadom ku krehnutiu v dôsledku vysokých teplôt sa nesmú používať káble izolované PVC.
- Pokiaľ sú napájacie káble a vodiče vyššie ako 100mm nad úrovňou podlahy sauny, umiestnené v saune alebo v stenách, musia byť v prevádzke odolné proti teplotám 170 °C (napr. SSJ) Všetky elektrické zariadenia montované vyššie ako 1000 mm nad úrovňou podlahy sauny musia byť schválené pre použitie pri teplote 125°C (označenie T125)
- Okrem napájacieho konektora je riadiaca jednotka vybavená ďalším konektorom (P), ktorý slúži k ovládaniu pece, vid'. Obr. 9. Ovládací kábel je vedený priamo do pripojovacej krabice pece a odtiaľ do koncového bloku pece gumovým káblom rovnakej hrúbky, ako má pripojovací kábel.

3.3.1 Odpor izolácie elektrického výhrevného telesa

Pri záverečnej kontrole elektroinštalácií môže dôjsť k zisteniu „úniku“ pri meraní odporu izolácie výhrevného telesa. Dôvodom je absorpcia vlhkosti zo vzduchu izolačným materiálom výhrevného telesa (skladovanie, preprava). Po niekoľkých použitíach výhrevného telesa sa vlhkosť z odporu vyparí.

Nezapájajte vodič napájania pre pec cez prúdový chránič!

3.4. Montáž riadiacej jednotky a čidiel (BC-E)

Súčasťou balenia riadiacej jednotky sú podrobné pokyny k jej montáži na stenu. Teplotné čidlo musí byť umiestnené na stene sauny v stredovej osi pece 100 mm pod stropom. Obr. 6

Prívod vzduchu nesmie byť umiestnený tak, aby privádzaný vzduch ochladzoval teplotné číslo. Obr. 5

3.5. Resetovanie ochrany proti prehriatiu

Pokiaľ teplota v saune nebezpečne stúpne, ochrana proti prehriatiu trvale odpoji privod elektriny k peci. Ochrana je možné resetovať, až keď pec vychladne.

BC

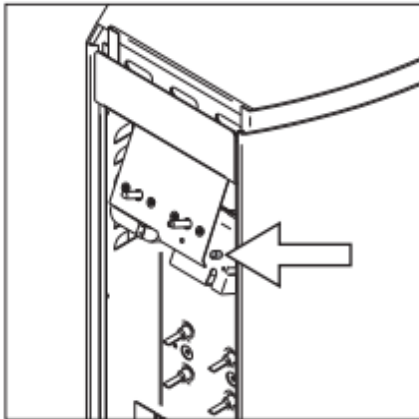
Resetovacie tlačítko je umiestnené v rozvodnej skrinke pece (Obr. 8) Ochrana prehriatia môže resetovať iba kvalifikovaný elektroinštalatér.

Ak budete ochranu resetovať, je nutné nájsť príčinu prečo zopla.

- Nie sú kamene rozdrobené alebo naukladané príliš pri sebe?
- Nezapínali ste pec po dlhej dobe, kedy ste pec nepoužívali?
- Nie je odstránené čidlo termostatu, alebo nie je chybné?
- Neutrpla pec nejaký náraz alebo otras?

BC – E

Vid' návod k inštalácii riadiacej jednotky

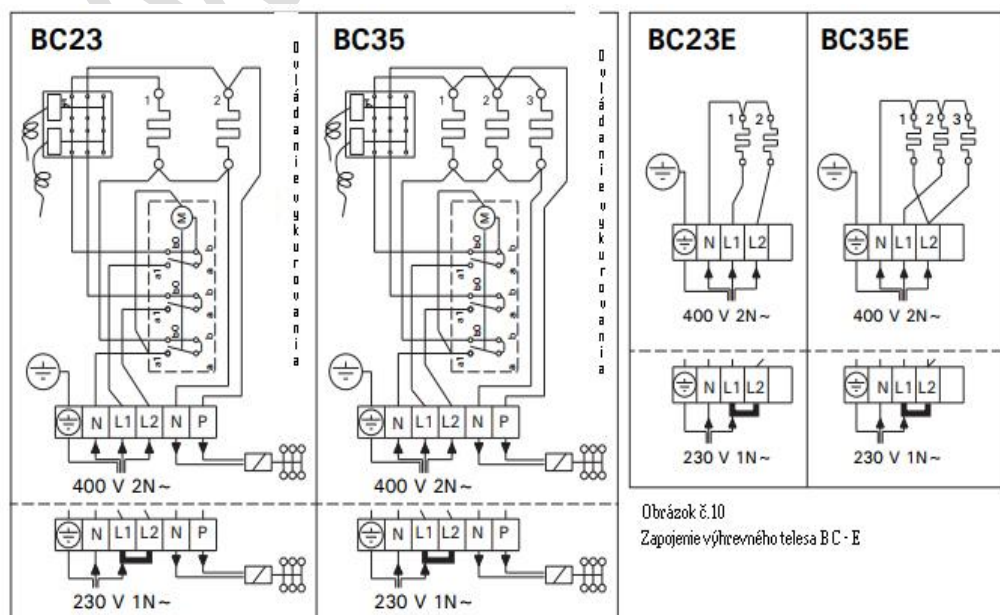


Obrázok 8. Resetovacie tlačítko ochrany prehriatia

3.6. Výmena výhrevných prvkov

Výmenu výhrevných prvkov je možné prevádzať pri zavesenej peči (nie je nutné ju skladať zo steny)

1. Vypnite poistky
2. Vyberte saunové kamene z pece
3. Z čelného panelu zložte tlačidla časovača a termostatu
4. Uvoľnite čelný panel (3 šróby)
5. Uvoľnite káble a ochranu proti vlhkosti
6. Objaví sa uchytanie výhrevných prvkov, ktoré je možné vymeniť

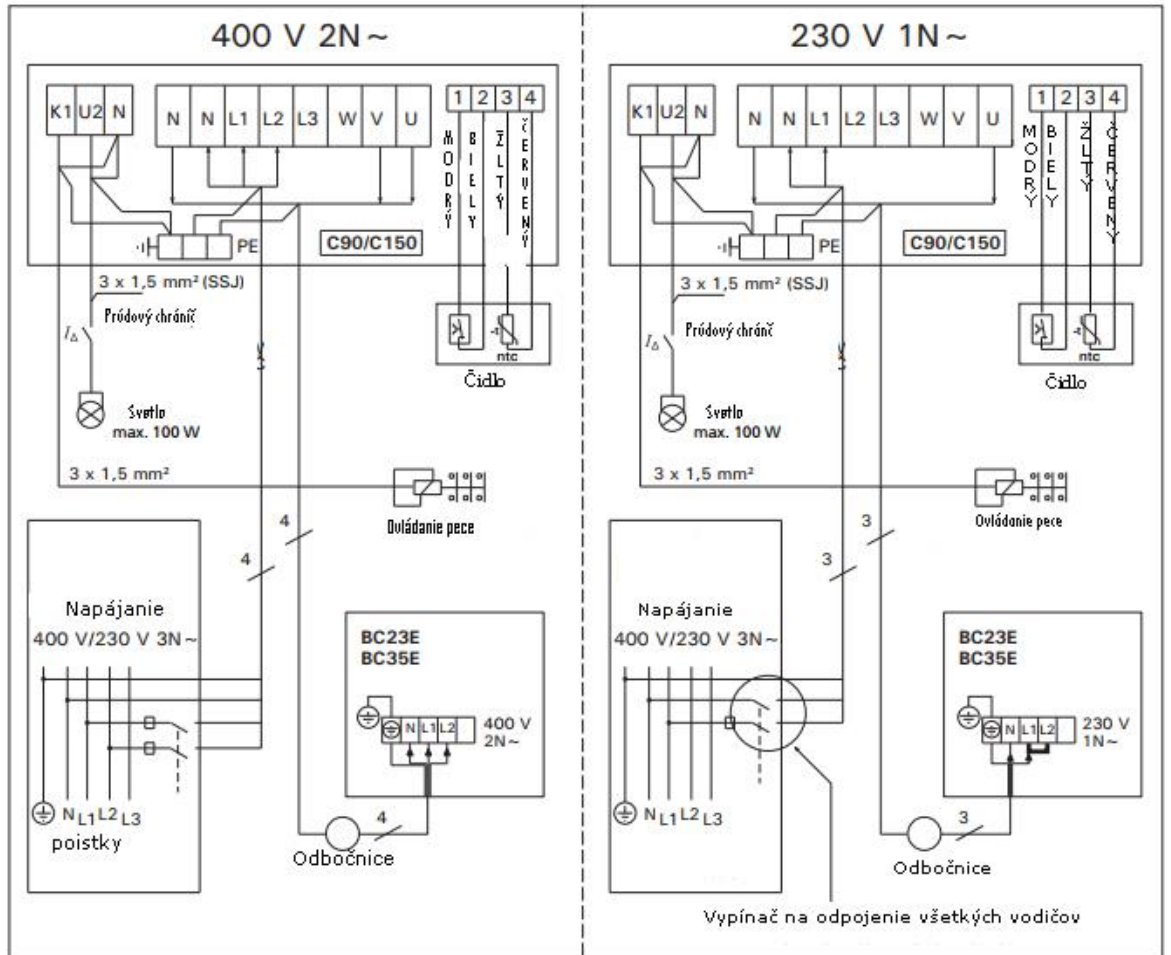


Obr. 9

Zapojenie výhrevného telesa BC

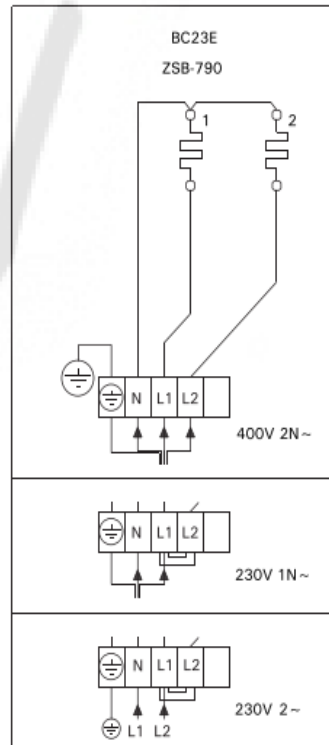
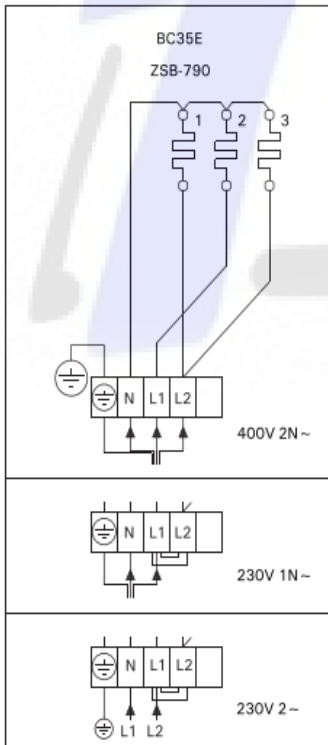
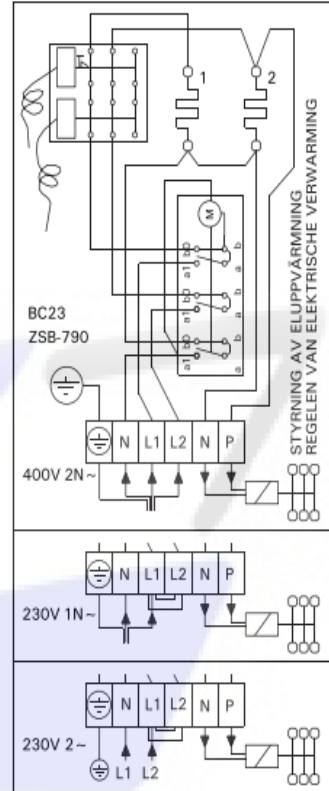
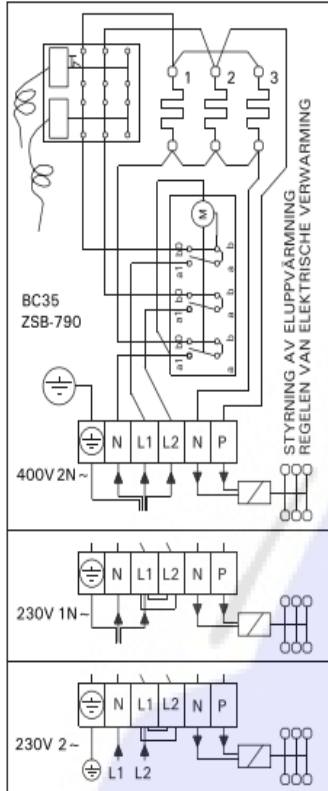
Obrázok č.10

Zapojenie výhrevného telesa BC - E



Obr.11 Pripojenie riadiacej jednotky C90/C150 a pece BC – E

ELECTRICAL CONNECTIONS (NORWAY, BELGIUM)



4. Náhradné diely

1	ZSB-770 (x 2)	1150 W/230 V (BC23/E)
2	ZSB-770 (x 3)	1150 W/230 V (BC35/E)
3	ZSK-510	Ⓛ (BC)
4	ZSB-125	
5	ZSK-520	°C (BC)
6	ZSB-115	

