

# V45XE / V60XE / V80XE

- FI** Sähkökiukaan käyttö- ja asennusohje
- SV** Monterings- och bruksanvisning för bastuaggregat
- EN** Instructions for installation and use of Electric Sauna Heater
- DE** Gebrauchs- und Montageanleitung des Elektrosaunaofens
- ES** Instrucciones de instalación y uso del calentador eléctrico para sauna
- IT** Istruzioni per l'installazione e l'uso
- RU** Инструкции по монтажу и эксплуатации электрической каменки для саун
- ET** Elektrilise saunakerise kasutus- ja paigaldusjuhend



**FI** Tämä asennus- ja käyttöohje on tarkoitettu saunan omistajalle tai saunan hoidosta vastaavalle henkilölle sekä kiukaan sähköasennuksesta vastaavalle sähköasentajalle. Kun kiuas on asennettu, luovutetaan nämä asennus- ja käyttöohjeet saunan omistajalle tai saunan hoidosta vastaavalle henkilölle.

Kiuas on tarkoitettu lämmittämään saunahuone saunomislämpötilaan. Muuhun tarkoitukseen käyttö on kielletty.

Parhaat onnittelut hyvästä kiuasvalinnastanne!

#### Takuu:

- Perheikäytössä kiukaiden ja ohjauslaitteiden takuu-aika on kaksi (2) vuotta.
- Yhteisökäytössä kiukaiden ja ohjauslaitteiden takuu-aika on yksi (1) vuosi.
- Takuu ei kata ohjeiden vastaisen asennuksen, käytön tai ylläpidon aiheuttamia vikoja.
- Takuu ei ole voimassa, jos kiukaassa käytetään muita kuin valmistajan suosittelemia kiuaskiviä.

#### SISÄLLYSLUETTELO

<b>1. KÄYTTÖOHJE</b> .....	<b>6</b>
1.1. Kiuaskivien latominen .....	6
1.2. Saunahuoneen lämmitys .....	6
1.3. Kiukaan käyttö .....	7
1.3.1. Kiuas päälle .....	7
1.3.2. Kiuas pois päältä .....	7
1.4. Asetusten muuttaminen .....	8
1.5. Lisälaitteiden käyttö .....	8
1.5.1. Valaistus .....	8
1.5.2. Turva- ja ovikytkimet .....	8
1.5.3. Etäkäyttökytkin .....	8
1.6. Näppäinlukko .....	8
1.7. Etäkäyttö .....	11
1.8. Virransäästötila .....	11
1.9. Löylynheitto .....	11
1.10. Saunomisohteita .....	12
1.11. Varoituksia .....	12
1.11.1. Symbolien selitykset .....	12
1.12. Vianetsintä .....	13
<b>2. SAUNAHUONE</b> .....	<b>14</b>
2.1. Saunahuoneen rakenne .....	14
2.1.1. Saunan seinien tummuminen .....	15
2.2. Saunahuoneen ilmanvaihto .....	15
2.3. Kiuasteho .....	16
2.4. Saunahuoneen hygienia .....	16
<b>3. ASENNUSOHJE</b> .....	<b>16</b>
3.1. Ennen asentamista .....	16
3.1.1. Liitäntä- ja datakaapelin kytkeminen .....	17
3.2. Kiukaan kiinnitys seinään .....	17
3.3. Kiukaan asentaminen syvennykseen .....	18
3.4. Suojakaide .....	18
3.5. Sähkökytkennät .....	18
3.5.1. Lämpöanturin asentaminen .....	19
3.5.2. Ohjauspaneelin asentaminen .....	20
3.5.3. Ylikuumenemissuojan palauttaminen .....	21
3.6. Sähkökiukaan eristysresistanssi .....	21
<b>VARAOSAT</b> .....	<b>76</b>
Vastusten vaihtaminen .....	78

**SV** Monterings- och bruksanvisningarna är avsedda för bastuns ägare eller den som ansvarar för skötseln av bastun samt för den elmontör som ansvarar för elinstallationerna. När bastuaggregatet monterats, skall montören överlåta dessa anvisningar till bastuns ägare eller till den som ansvarar för skötseln av bastun.

Aggregatet är avsedd för att värma upp bastun till lämplig bastubadstemperatur. Annan användning av aggregatet är förbjuden.

Våra bästa gratulationer till ett gott val av bastuaggregat!

#### Garanti:

- Garantitiden för de bastuaggregat och den kontrollutrustning som används i familjebastur är två (2) år.
- Garantitiden för de bastuaggregat och den kontrollutrustning som används i bastur i flerfamiljshus är ett (1) år.
- Garantin täcker inte fel som uppstått på grund av installation, användning eller underhåll som strider mot anvisningarna
- Garantin täcker inte fel som förorsakas av att andra bastustenar än sådana som rekommenderats av tillverkaren använts

#### INNEHÅLL

<b>1. BRUKSANVISNING</b> .....	<b>6</b>
1.1. Hur bastustenarna bör staplas .....	6
1.2. Uppvärmning av bastu .....	6
1.3. Använda aggregatet .....	7
1.3.1. Aggregat på .....	7
1.3.2. Aggregat av .....	7
1.4. Ändra inställningarna .....	8
1.5. Använda tillbehör .....	8
1.5.1. Belysning .....	8
1.5.2. Säkerhets- och dörrbrytare .....	8
1.5.3. Fjärrbrytare .....	8
1.6. Styrpanelslås .....	8
1.7. Fjärrkontroll .....	11
1.8. Energisparläge .....	11
1.9. Kastning av bad .....	11
1.10. Badanvisningar .....	12
1.11. Varningar .....	12
1.11.1. Symbolernas betydelse .....	12
1.12. Felsökning .....	13
<b>2. BASTU</b> .....	<b>14</b>
2.1. Bastuns konstruktion .....	14
2.1.1. Mörknande av bastuns väggar .....	15
2.2. Ventilation i bastun .....	15
2.3. Aggregat effekt .....	16
2.4. Bastuhygien .....	16
<b>3. MONTERINGSANVISNING</b> .....	<b>16</b>
3.1. Före montering .....	16
3.1.1. Inkoppling av data- och anslutningskabel .....	17
3.2. Montering på vägg .....	17
3.3. Montering i nisch .....	18
3.4. Skyddsräcke .....	18
3.5. Elinstallation .....	18
3.5.1. Montering av temperaturgivaren .....	19
3.5.2. Montering av styrpanel .....	20
3.5.3. Återställning av överhettningsskydd .....	21
3.6. Elaggregatets isoleringsresistans .....	21
<b>RESERVDELAR</b> .....	<b>76</b>
Byte av värmelement .....	78

**EN** These instructions for installation and use are intended for the owner or the person in charge of the sauna, as well as for the electrician in charge of the electrical installation of the heater. After completing the installation, the person in charge of the installation should give these instructions to the owner of the sauna or to the person in charge of its operation.

The heater is designed for the heating of a sauna room to bathing temperature. It is not to be used for any other purpose.

Congratulations on your choice!

**Garantie:**

- The guarantee period for heaters and control equipment used in saunas by families is two (2) years.
- The guarantee period for heaters and control equipment used in saunas by building residents is one (1) year.
- The guarantee does not cover any faults resulting from failure to comply with installation, use or maintenance instructions.
- The guarantee does not cover any faults resulting from the use of stones not recommended by the heater manufacturer.

**CONTENTS**

<b>1. INSTRUCTIONS FOR USE</b> .....	<b>22</b>
1.1. Piling of the Sauna Stones.....	22
1.2. Heating of the Sauna.....	22
1.3. Using the Heater.....	23
1.3.1. Heater On.....	23
1.3.2. Heater Off.....	24
1.4. Changing the Settings.....	24
1.5. Using Accessories.....	24
1.5.1. Lighting.....	24
1.5.2. Safety and door switch.....	24
1.5.3. Remote switch.....	24
1.6. Control panel lock.....	24
1.7. Remote control.....	25
1.8. Power saving mode.....	25
1.9. Throwing Water on Heated Stones.....	28
1.10. Instructions for Bathing.....	29
1.11. Warnings.....	29
1.11.1. Symbols descriptions.....	29
1.12. Troubleshooting.....	30
<b>2. SAUNA ROOM</b> .....	<b>32</b>
2.1. Sauna Room Structure.....	32
2.1.1. Blackening of the Sauna Walls.....	32
2.2. Sauna Room Ventilation.....	33
2.3. Heater Output.....	33
2.4. Sauna Room Hygiene.....	33
<b>3. INSTRUCTIONS FOR INSTALLATION</b> .....	<b>34</b>
3.1. Prior to Installation.....	34
3.1.1. Connecting the connection cable and data cable.....	34
3.2. Fastening the Heater on a Wall.....	34
3.3. Installation of the Heater in a Recess.....	35
3.4. Safety Railing.....	35
3.5. Electrical Connections.....	35
3.5.1. Installing the Temperature Sensor.....	36
3.5.2. Installation of the Control Panel.....	38
3.5.3. Resetting the Overheat Protector.....	39
3.6. Electric heater insulation resistance.....	39
<b>SPARE PARTS</b> .....	<b>76</b>
Changing Heating Elements.....	78

**DE** Diese Montage- und Gebrauchsanleitung richtet sich an den Besitzer der Sauna oder an die für die Pflege der Sauna verantwortliche Person, sowie an den für die Montage des Saunaofens zuständigen Elektromonteur.

Wenn der Saunaofen montiert ist, wird diese Montage- und Gebrauchsanleitung an den Besitzer der Sauna oder die für die Pflege der Sauna verantwortliche Person übergeben.

Der Ofen dient zum Erwärmen von Saunakabinen auf Saunatemperatur. Die Verwendung zu anderen Zwecken ist verboten.

Wir beglückwünschen Sie zu Ihrer guten Saunaofenwahl!

**Garantie:**

- Die Garantiezeit für in Familiensaunen verwendete Saunaöfen und Steuergeräte beträgt zwei (2) Jahre.
- Die Garantiezeit für Saunaöfen und Steuergeräte, die in öffentlichen Saunen in Privatgebäuden verwendet werden, beträgt ein (1) Jahr.
- Die Garantie deckt keine Defekte ab, die durch fehlerhafte Installation und Verwendung oder Missachtung der Wartungsanweisungen entstanden sind.
- Die Garantie kommt nicht für Schäden auf, die durch Verwendung anderer als vom Werk empfohlener Saunaofensteine entstehen.

**INHALT**

<b>1. BEDIENUNGSANLEITUNG</b> .....	<b>22</b>
1.1. Aufschichten der Saunaofensteine.....	22
1.2. Erhitzen der Saunakabine.....	22
1.3. Verwenden des Saunaofens.....	23
1.3.1. Saunaofen ein.....	23
1.3.2. Saunaofen aus.....	24
1.4. Ändern der Einstellungen.....	24
1.5. Verwendung von Zubehör.....	24
1.5.1. Beleuchtung.....	24
1.5.2. Sicherheits- und Türschalter.....	24
1.5.3. Fernschalter.....	24
1.6. Bedienfeldsperre.....	24
1.7. Fernbedienung.....	25
1.8. Energiesparmodus.....	25
1.9. Aufguss.....	28
1.10. Anleitungen zum Saunen.....	29
1.11. Warnings.....	29
1.11.1. Symbol Beschreibung.....	29
1.12. Störungen.....	30
<b>2. SAUNAKABINE</b> .....	<b>32</b>
2.1. Struktur der Saunakabine.....	32
2.1.1. Schwärzung der Saunawände.....	32
2.2. Belüftung der Saunakabine.....	33
2.3. Leistungsabgabe des Ofens.....	33
2.4. Hygiene der Saunakabine.....	33
<b>3. INSTALLATIONSANLEITUNG</b> .....	<b>34</b>
3.1. Vor der Montage.....	34
3.1.1. Anschließen des Verbindungskabels und Datenkabels.....	34
3.2. Befestigung des Saunaofens an der Wand.....	34
3.3. Installation des Saunaofens in einer Nische.....	35
3.4. Schutzgeländer.....	35
3.5. Elektroanschlüsse.....	35
3.5.1. Montage des Temperaturfühlers.....	36
3.5.2. Montage des Bedienfeldes.....	38
3.5.3. Zurückstellen der Überhitzungsschutzes.....	39
3.6. Isolationswiderstand des Elektrosaunaofens.....	39
<b>4. ERSATZTEILE</b> .....	<b>76</b>
Austauschen der Heizelementen.....	78

**ES** Estas instrucciones de instalación y uso están destinadas al propietario o a la persona a cargo de la sauna, así como al electricista encargado de la instalación eléctrica del calentador. Después de completar la instalación, la persona a cargo de la misma debe entregar estas instrucciones al propietario de la sauna o a la persona encargada de su funcionamiento.

El calentador está diseñado para el calentamiento de una sauna a temperaturas de baño. No debe utilizarse con ningún otro fin.

¡Felicidades por su elección!

**Garantía:**

- El periodo de garantía para calentadores de sauna y equipos de control utilizados en saunas familiares es de dos (2) años.
- El periodo de garantía para calentadores de sauna y equipos de control utilizados en saunas de edificios residenciales es de un (1) año.
- La garantía no cubre ningún fallo ocasionado a raíz del incumplimiento de las instrucciones de instalación, uso o mantenimiento.
- La garantía no cubre ningún fallo ocasionado por el uso de piedras no recomendadas por el fabricante del calentador.

**CONTENIDO**

<b>1. INSTRUCCIONES DE USO</b> .....	<b>40</b>
1.1. Apilamiento de las piedras de la sauna .....	40
1.2. Calentamiento de la sauna.....	40
1.3. Cómo usar el calentador.....	41
1.3.1. Encendido del calentador .....	41
1.3.2. Apagado del calentador .....	41
1.4. Cómo cambiar los valores.....	41
1.5. Cómo usar los accesorios.....	42
1.5.1. Iluminación.....	42
1.5.2. Interruptor de seguridad y puerta .....	42
1.5.3. Interruptor remoto.....	42
1.6. Bloqueo del panel de mando .....	42
1.7. Mando a distancia .....	45
1.8. Modo de ahorro de energía .....	45
1.9. El vertido de agua sobre las piedras calentadas .....	46
1.10. Instrucciones para el baño .....	46
1.11. Advertencias .....	47
1.11.1. Descripciones de los símbolos.....	47
1.12. Solución de problemas .....	47
<b>2. SALA DE VAPOR</b> .....	<b>49</b>
2.1. Estructura de la sala de vapor .....	49
2.1.1. Ennegrecimiento de las paredes de la sauna ..	50
2.2. Ventilación de la sala de vapor.....	50
2.3. Potencia del calentador .....	51
2.4. Higiene de la sala de vapor .....	51
<b>3. INSTRUCCIONES PARA LA INSTALACIÓN</b> .....	<b>52</b>
3.1. Antes de la instalación.....	52
3.1.1. Unión del cable de conexión al calentador .....	52
3.2. Fijación del calentador a la pared.....	52
3.3. Instalación del calentador en un hueco .....	53
3.4. Barrera de seguridad.....	53
3.5. Conexiones eléctricas .....	53
3.5.1. Cómo instalar el sensor de temperatura .....	54
3.5.2. Instalación del panel de mando .....	56
3.5.3. Restablecimiento del seguro de sobrecalentamiento .....	57
3.6. Resistencia de aislamiento de calentador eléctrico ..	57
<b>PIEZAS DE REPUESTO</b> .....	<b>77</b>
Cambiación del elemento calefactor .....	78

**IT** Queste istruzioni per l'installazione e l'utilizzo sono dirette al proprietario od alla persona incaricata del funzionamento della sauna, come pure all'elettricista che si occuperà dell'installazione elettrica del riscaldatore.

Dopo aver completato l'installazione, la persona che l'ha eseguita dovrebbe passare queste istruzioni al proprietario della sauna o alla persona incaricata del suo funzionamento.

Il riscaldatore viene utilizzato per il riscaldamento di saune per ottenere una temperatura ottimale per il bagno. E' vietato servirsi del riscaldatore per qualsiasi altro utilizzo.

Congratulazioni pev la vostra scelta!

**Guarantee:**

- La durata della garanzia per i componenti del sistema di regolazione e riscaldamento per saune utilizzate da famiglie è di due (2) anni.
- La durata della garanzia per i componenti del sistema di regolazione e riscaldamento per saune utilizzate da abitanti di edifici residenziali è di un (1) anno.
- La garanzia non copre i guasti provocati dall'inosservanza delle istruzioni di installazione, utilizzo o manutenzione.
- La garanzia non copre i guasti provocati dall'uso di pietre non consigliate dal produttore della stufa.

**INDICE**

<b>1. ISTRUZIONI PER L'USO</b> .....	<b>40</b>
1.1. Come impilare le pietre della stufa .....	40
1.2. Riscaldamento della sauna.....	40
1.3. Uso della stufa .....	41
1.3.1. Accensione della stufa.....	41
1.3.2. Spegnimento della stufa.....	41
1.4. Modifica delle impostazioni.....	41
1.5. Utilizzo degli accessori.....	42
1.5.1. Illuminazione .....	42
1.5.2. Interruttore di sicurezza e porta.....	42
1.5.3. Interruttore remoto.....	42
1.6. Blocco del quadro di comando .....	42
1.7. Controllo remoto .....	45
1.8. Modalità di risparmio energetico .....	45
1.9. Come gettare l'acqua sulle pietre riscaldate .....	46
1.10. Istruzioni per il bagno.....	46
1.11. Avvertenze.....	47
1.11.1. Descrizione dei simboli.....	47
1.12. Risoluzione dei problemi .....	47
<b>2. LA STANZA DELLA SAUNA</b> .....	<b>49</b>
2.1. Struttura della stanza della sauna .....	49
2.1.1. Annerimento delle pareti della sauna.....	50
2.2. Ventilazione della stanza della sauna.....	50
2.3. Potenza di uscita della stufa .....	51
2.4. Igiene della stanza della sauna .....	51
<b>3. ISTRUZIONI PER L'INSTALLAZIONE</b> .....	<b>52</b>
3.1. Prima dell'installazione.....	52
3.1.1. Collegamento del cavo di connessione alla stufa. 52	
3.2. Come fissare la stufa alla parete.....	52
3.3. Installazione della stufa in una nicchia .....	53
3.4. Griglia di sicurezza.....	53
3.5. Collegamenti elettrici .....	53
3.5.1. Installazione del sensore di temperatura .....	54
3.5.2. Installazione del quadro di comando .....	56
3.5.3. Ripristino del limitatore termico di sicurezza... 57	
3.6. Resistenza dell'isolamento del bruciatore elettrico... 57	
<b>PEZZI DI RICAMBIO</b> .....	<b>77</b>
Cambio delle resistenze.....	78

**RU**

Данные руководства предназначены для владельца или содержателя сауны, а также для электромонтажника, отвечающего за установку каменки.

После установки каменки данные руководства передаются владельцу или содержателю сауны.

Каменка разработана для нагрева парилки сауны до необходимой для парения температуры. Ее запрещается использовать в любых других целях.

Благодарим Вас за хороший выбор каменки!

#### Гарантия:

- Гарантийный срок для каменок и пультов управления, используемых в домашних (бытовых) саунах - 24 месяцев.
- Гарантийный срок для каменок и пультов управления, используемых в общественных (коммерческих) саунах - 12 месяца.
- Гарантия не распространяется на неисправности, вызванные нарушением инструкции по установке и эксплуатации.
- Гарантия не распространяется на неисправности, вызванные использованием камней, не отвечающих рекомендациям изготовителя каменки.

#### ОГЛАВЛЕНИЕ

<b>1. РУКОВОДСТВО ПО ЭКСПЛУАТАЦИИ</b> .....	<b>58</b>
1.1. Укладка камней .....	58
1.2. Нагрев парилки .....	58
1.3. Использование каменки .....	59
1.3.1. Каменка ВКЛ .....	59
1.3.2. Каменка ВЫКЛ .....	59
1.4. Изменение настроек .....	60
1.5. Процесс эксплуатации вспомогательных устройств .....	60
1.5.1. Освещение .....	60
1.5.2. Защитный и дверной переключатель .....	60
1.5.3. Удаленное включение .....	60
1.6. Блокировка панели управления .....	60
1.7. Дистанционное управление .....	60
1.8. Режим энергосбережения .....	61
1.9. Пар в сауне .....	64
1.10. Руководства к парению .....	64
1.11. Меры предосторожности .....	65
1.11.1. Условные обозначения .....	65
1.12. Возможные неисправности .....	66
<b>2. ПАРИЛЬНЯ</b> .....	<b>68</b>
2.1. Устройство помещения сауны .....	68
2.1.1. Потемнение стен сауны .....	68
2.2. Вентиляция помещения сауны .....	69
2.3. Мощность каменки .....	69
2.4. Гигиена сауны .....	69
<b>3. РУКОВОДСТВА ПО МОНТАЖУ</b> .....	<b>70</b>
3.1. Перед установкой .....	70
3.1.1. Подключение соединительного кабеля и кабеля для передачи данных .....	71
3.2. Крепление каменки к стене .....	71
3.3. Установка каменки в нишу .....	71
3.4. Защитное ограждение .....	71
3.5. Электромонтаж .....	71
3.5.1. Установка температурного датчика .....	72
3.5.2. Установка панели управления .....	74
3.5.3. Сброс защиты от перегрева .....	75
3.6. Сопrotивление изоляции электрокаменки .....	75
<b>ЗАПАСНЫЕ ЧАСТИ</b> .....	<b>77</b>
Смена нагревательных элементов .....	78

**ET**

Käesolev paigaldus- ja kasutusjuhend on mõeldud sauna omanikule või hooldajale, samuti kerise paigaldamise eest vastutavale elektrikule. Peale kerise paigaldamist tuleb juhend üle anda omanikule või hooldajale.

Keris on mõeldud saunade soojendamiseks leilitemperatuurini. Kasutamine muuks otstarbeks on keelatud.

Õnnitleme Teid hea valiku puhul!

#### Garantii:

- Keriste ja juhtseadmestiku garantiaaeg kasutamisel peresaunas on kaks (2) aastat.
- Keriste ja juhtseadmestiku garantiaaeg kasutamisel ühistusaunas üks (1) aasta.
- Garantii ei kata rikkeid, mille põhjuseks on paigaldus-, kasutus- või hooldusjuhiste mittejärgimine.
- Garantii ei kata rikkeid, mis on põhjustatud tehase poolt mittedoovitatavate kivide kasutamisest.

#### SISUKORD

<b>1. KASUTUSJUHISED</b> .....	<b>58</b>
1.1. Kerisekivide ladumine .....	58
1.2. Leiliruumi soojendamine .....	58
1.3. Kerise kasutamine .....	59
1.3.1. Kerise sisselülitamine .....	59
1.3.2. Kerise väljalülitamine .....	59
1.4. Seadete muutmine .....	60
1.5. Tarvikute kasutamine .....	60
1.5.1. Valgustus .....	60
1.5.2. Ohutus- ja ukسلüliti .....	60
1.5.3. Kauglüliti .....	60
1.6. Juhtpaneeli lukustus .....	60
1.7. Kaugjuhtimine .....	60
1.8. Energiasäästurežiim .....	61
1.9. Leiliviskamine .....	64
1.10. Soovitusi saunaskäimiseks .....	64
1.11. Hoiatused .....	65
1.11.1. Sümbolite tähendused .....	65
1.12. Probleemide lahendamine .....	66
<b>2. SAUNARUUM</b> .....	<b>68</b>
2.1. Saunaruumi konstruktsioon .....	68
2.1.1. Saunaruumi seinte mustenemine .....	68
2.2. Saunaruumi ventilatsioon .....	69
2.3. Kerise võimsus .....	69
2.4. Saunaruumi hügieen .....	69
<b>3. PAIGALDUSJUHIS</b> .....	<b>70</b>
3.1. Enne paigaldamist .....	70
3.1.1. Ühenduskaabli ja andmekaabli ühendamine .....	71
3.2. Kerise seinalekinnitamine .....	71
3.3. Kerise paigaldamine nišši .....	71
3.4. Turvaraam .....	71
3.5. Elektriühendused .....	71
3.5.1. Temperatuurianturi paigaldamine .....	72
3.5.2. Juhtpaneeli paigaldamine .....	74
3.5.3. Ülekuumenemise kaitse tagastamine .....	75
3.6. Elektrikerise isolatsioonitakistus .....	75
<b>VARUOSAD</b> .....	<b>77</b>
Kütteelementide vahetamine .....	78

## 1. KÄYTTÖOHJE

### 1.1. Kiuaskivien latominen

Sähkökiukaalle sopiva kivikoko on halkaisijaltaan 5–10 cm. Kiuaskivinä tulee käyttää kiukaisiin tarkoitettuja, tunnettuja, massiivisia kiuaskiviä. Keveiden, huokoisten ja samankokoisten keraamisten "kivien" käyttö on kielletty, koska ne saattavat aiheuttaa vastusten liiallisen kuumenemisen sekä rikkoutumisen. Samoin pehmeitä vuolukiviä ei saa käyttää kiuaskivinä.

Kivet on syytä pestä kivipölystä ennen latomista. Kivet ladotaan kiukaan kivitilaan rostin päälle, vastusten väleihin siten, että kivet kannattavat toisensa. Kivien paino ei saa jäädä vastusten varaan.

Kiviä ei saa latio liian tiiviisti, jotta ilmankierto kiukaan läpi ei estyisi. Kiviä ei saa myöskään kiilata tiukasti vastusten väliin, vaan kivet on ladottava väljästi. Aivan pieniä kiviä ei ole syytä laittaa kivitilaan lainkaan.

Kivien tulee peittää vastukset kokonaan. Älä rakenna kivistä korkeaa kekoa vastusten päälle. Katso kuva 1.

Käytön aikana kivet rapautuvat, minkä vuoksi ne on ladottava uudelleen vähintään kerran vuodessa ja kovassa käytössä useammin. Samalla pitää poistaa kiukaan alaosaan kertynyt kiviä ja uusia rikkoutuneet kivet.

Takuu ei vastaa vioista, jotka aiheutuvat muiden kuin tehtaan suosittelemien löylykivien käytöstä. Takuu ei myöskään vastaa vioista, jotka aiheutuvat siitä, että käytössä murentuneet tai liian pienet kivet ovat syynä kiukaan ilmankierron tukkeutumiseen.

Kiukaan kivitilaan tai sen läheisyyteen ei saa laittaa mitään sellaisia esineitä tai laitteita, jotka muuttavat kiukaan läpi virtaavan ilman määrää tai suuntaa. Tämä voi aiheuttaa vastuksien liiallisen kuumenemisen sekä palovaaran.

### 1.2. Saunahuoneen lämmitys

Kiukaasta ja kivistä irtoaa ensimmäisellä lämmityskerralla hajuja, joiden poistamiseksi on järjestettävä saunahuoneeseen hyvä tuuletus.

Kiukaan tehtävä on lämmittää saunahuone ja kiukaan kivet löylylämpötilaan. Jos kiuas on teholtaan sopiva saunahuoneeseen, hyvin lämpöeristetty sauna lämpenee löylykuntoon noin tunnin aikana (katso kohta 2.1.). Sopiva lämpötila saunahuoneessa on noin +65 °C – +80 °C.

Kiuaskivet kuumenevat löylykuntoon yleensä samassa ajassa kuin saunahuonekin. Liian tehokas kiuas lämmittää saunailman nopeasti, mutta kivet saattavat jäädä alilämpöisiksi ja laskevat löylyveden läpi. Jos taas kiuasteho on saunahuoneeseen nähden liian pieni, saunahuone lämpenee hitaasti ja kylpijä saattaa yrittää löylyn avulla (heittämällä vettä kiukaalle) nostaa saunan lämpötilaa, mutta löylyvesi vain jäädyttää kiukaan kivet nopeasti ja hetken päästä saunassa ei ole lämpöä tarpeeksi, eikä kiukaan pysty antamaan löylyä.

## 1. BRUKSANVISNING

### 1.1. Hur bastustenarna bör staplas

Stenar med en diameter på 5–10 cm är lämpliga för elaggregatet. Använd endast massiva bastustenar av välkänt märke som uttryckligen är avsedda att användas ibastuaggregat. Det är förbjudet att använda lätta, porösa keramiska stenar av samma storlek, eftersom de kan orsaka alltför hög temperatur i motstånd, varvid motstånd kan gå sönder. Använd inte heller mjuk täljsten som bastustenar.

Det är skäl att tvätta av dammet innan stenarna packas i aggregatet. Stenarna staplas på rosten i stenboet, mellan värmeelementen (motstånd) på så sätt, att stenarna bär upp varandra. Stenarnas tyngd får inte belasta motstånd.

Stenarna får inte packas alltför tätt, eftersom luftcirkulationen då kan hindras. Kila inte heller fast stenar mellan värmeelementen, utan placera dem så att de sitter löst. Riktigt små stenar bör inte alls användas.

Stenarna skall helt täcka värmelementen. Stapla dock inte upp en stor hög på elementen. Se bild 1.

Stenarna vittrar med tiden, varför de bör staplas om på nytt minst en gång per år, vid flitigt bruk något oftare. Avlägsna samtidigt skräp och smulor i botten av aggregatet och byt ut stenar vid behov.

Garantin täcker inte fel som förorsakas av att andra stenar än sådana som rekommenderats av tillverkaren använts. Garantin täcker inte heller fel som förorsakas av att vittrat stenmaterial eller småstenar blockerar aggregatets luftcirkulation.

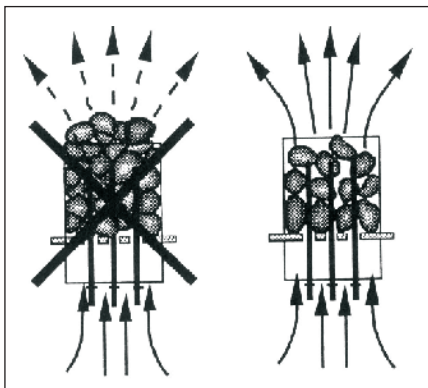
Det är förbjudet att i aggregatets stenutrymme eller dess närhet placera föremål eller anordningar som ändrar mängden luft som passerar genom aggregatet eller ändrar luftens riktning och därigenom orsakar överhettning i motstånd och brandfara i väggytorna!

### 1.2. Uppvärmning av bastu

Första gången aggregatet och stenarna värms upp avger de lukter som bör avlägsnas genom god ventilation.

Aggregatets uppgift är att värma upp bastun och bastustenarna till badtemperatur så snabbt som möjligt. Om aggregatets effekt är lämplig för bastun, värms en välisolerad bastu upp på ca 1 timme (Se punkt 2.1.). Lämplig temperatur i bastun är ca +65 °C – +80 °C.

När bastun är varm är också bastustenarna i regel så varma att man kan kasta bad. Ett aggregat med alltför hög effekt värmer upp luften snabbt, medan stenarna ännu kan ha så låg temperatur att vattnet rinner igenom. Om aggregatets effekt i stället är för låg i förhållande till bastuns volym, värms rummet upp långsamt. Om badaren då försöker höja temperaturen genom att kasta bad, kyler badvattnet snabbt ner stenarna, varvid badtemperatur snart är alltför låg.



Kuva 1. Kiuaskivien ladonta  
Bild 1. Stapling av bastustenar

Jotta lölynautinto kylpiessä toteutuisi, tulee kiuasteho valita huolella esitteiden tietojen perusteella saunahuoneeseen sopivaksi. Katso kohta 2.3. "Kiuasteho".

### 1.3. Kiukaan käyttö

Kun kiuas on kytketty sähköverkkoon ja pääkytkin on kytketty päälle, kiuas on valmiustilassa ja valmiina käyttöön. I/O-painikkeen taustavalo loistaa ohjauspaneelissa.

**VAROITUS!** Tarkista aina ennen kiukaan päällekytkentää, ettei kiukaan päällä tai lähietäisyydellä ole mitään tavaroita.

#### 1.3.1. Kiuas päälle



Kytke kiuas päälle painamalla kiukaan I/O-painiketta ohjauspaneelissa.

Kiukaan käynnistyttyä näytön ylärivillä näkyy asetettu lämpötila ja alarivillä asetettu päälläoloaika viiden sekunnin ajan.

Vastukset sammuvat, kun haluttu lämpötila saunahuoneessa on saavutettu. Ylläpitääkseen haluttua lämpötilaa kiuas syöttää virtaa vastuksille jaksottain.

#### 1.3.2. Kiuas pois päältä

Kiuas sammuu, kun

- I/O-painiketta painetaan
- päälläoloaika loppuu tai
- toimintaan tulee häiriö.

**HUOM!** Tarkista, että kiuas on sammunut, kun päälläoloaika on kulunut loppuun tai kiuas on sammutettu I/O-painikkeesta.

För att garantera sköna bad måste aggregatets effekt alltså vara noggrant beräknad enligt riktuppgifterna i broschyren. Se punkt 2.3. "Aggregatets effekt".

### 1.3. Använda aggregatet

När aggregatet är anslutet till strömförsörjningsenheten och huvudströmbrytaren (se bild 1) är på, befinner sig aggregatet i standby-läge och är bruksfärdigt. I/O-knappens bakgrundsbelysning lyser på styrpanelen.

**WARNING!** Innan du slår på aggregatet ska du alltid kontrollera att det inte finns något ovanpå aggregatet eller inom det givna säkerhetsavståndet.

#### 1.3.1. Aggregat på



Starta aggregatet genom att trycka på I/O-knappen för aggregatet på styrpanelen.

När aggregatet startar visar den översta raden i displayen den inställda temperaturen och den nedersta raden visar starttiden i fem sekunder.

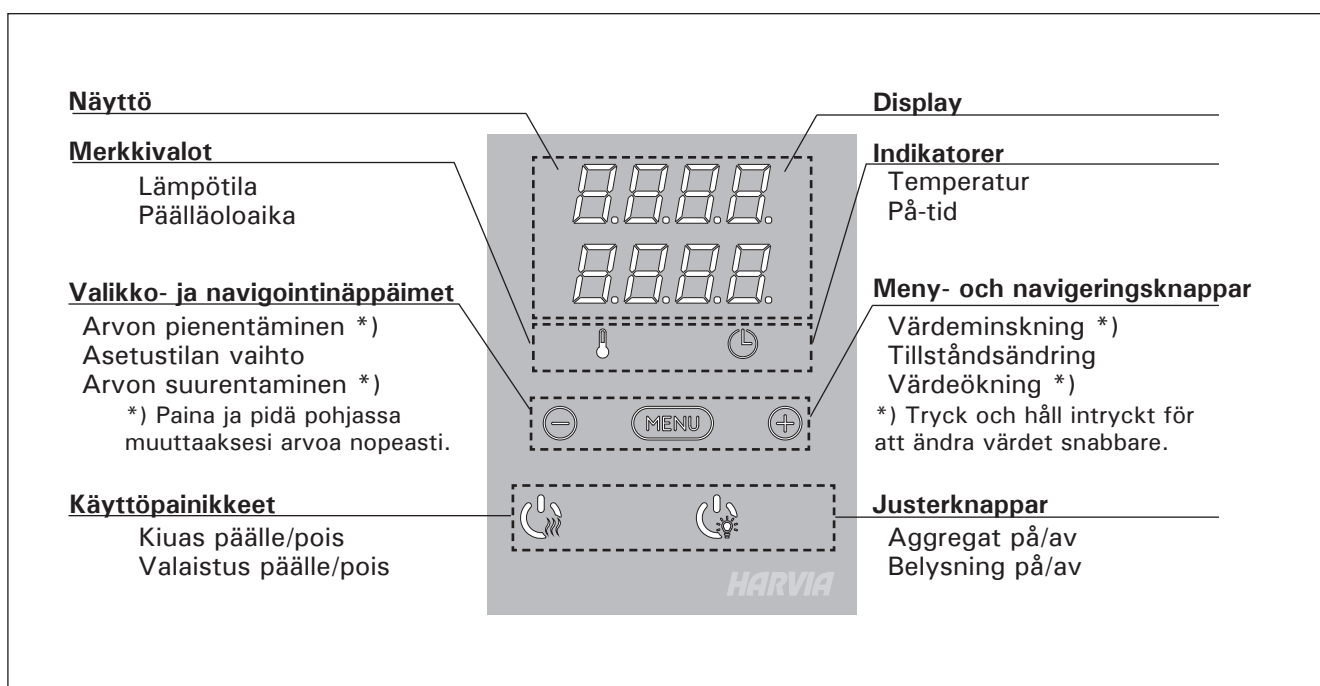
När den önskade temperaturen har nåtts i bastun stängs värmeelementen automatiskt av. För att upprätthålla önskad temperatur sätter aggregatet automatisk på och stänger av värmeelementen med olika tidsintervall.

#### 1.3.2. Aggregat av

Aggregatet stängs av och växlar till standby-läge när

- I/O-knappen trycks in
- inkopplingstiden löper ut, eller
- ett fel inträffar.

**OBS!** Det är viktigt att kontrollera att aggregatet har stängts av efter att inkopplingstiden har löpt ut eller att aggregatet har stängts av manuellt.



Kuva 2. Ohjauspaneeli  
Bild 2. Styrpanel

#### 1.4. Asetusten muuttaminen

Asetusvalikon rakenne ja asetusten muuttaminen on esitetty kuvissa 3a ja 3b.

Asetetut lämpötila-arvot sekä kaikki lisäasetusten arvot tallentuvat muistiin ja ovat käytössä myös kun laite seuraavan kerran käynnistetään.

#### 1.5. Lisälaitteiden käyttö

Valaistus voidaan kytkeä päälle ja pois muista toiminnoista riippumatta.

##### 1.5.1. Valaistus

Saunan valaistus voidaan kytkeä ohjauspaneelin kautta ja valaistusta voidaan ohjata ohjauspaneelilla. (Max 100 W.)



Sytytä tai sammuta valo(t) painamalla ohjauspaneelin painiketta.

##### 1.5.2. Turva- ja ovikytkimet

Turvakytkimellä (esim. Harvia SFE) tarkoitetaan kiukaaseen integroitua tai kiukaan yläpuolelle asennettavaa laitetta, joka estää kiukaan lämpeämisen, jos sen päällä on pyyhe tms. palovaaran aiheuttava esine.

Ovikytkimellä tarkoitetaan saunahuoneen oveen ja karmiin kiinnitettävää magneettikytkintä, jonka piiri aukeaa kun ovi avataan.

Kytkimet kytketään kiukaaseen turva- ja ovikytkimen ohjeiden mukaisesti. Katso myös tämän ohjeen kuva 12.

##### 1.5.3. Etäkäyttökytkin

Kiukaan päällälölon ohjausta varten voidaan liittää etäkäyttökytkin, jonka piiri tulee olla joko auki tai kiinni (esim. taloautomaatiolta). Katso lisätietoja kohdasta 1.7.

#### 1.6. Näppäinlukko

#### 1.4. Ändra inställningarna

Menystrukturen för inställningar och ändra inställningar visas i bilderna 3a och 3b.

Det programmerade temperaturvärdet och alla värden på ytterligare inställningar lagras i minnet och kommer även att gälla när enheten sätts på nästa gång.

#### 1.5. Använda tillbehör

Belysning kan startas och stängas av separat från andra funktioner.

##### 1.5.1. Belysning

Belysningen i bastun kan kopplas så att den styrs från styrpanelen. (Max 100 W.)



Tänd och släck belysningen genom att trycka på knappen i styrpanelen.

##### 1.5.2. Säkerhets- och dörrbrytare

Säkerhetsbrytare avser t.ex. Harvia SFE, en säkerhetsenhet som monteras ovanför eller integreras i aggregatet, vilket förhindrar att aggregatet värms upp om ett föremål (t.ex. en handduk eller ett klädesplagg) skulle falla ner eller placeras ovanpå aggregatet och utgöra en brandrisk.

Dörrbrytare avser en magnetisk brytare som monterats i bastudörren och som öppnar sin krets när bastudörren öppnas.

Brytarna är anslutna till aggregatet enligt deras respektive bruksanvisningar. Se även bild 12 i denna handbok.

##### 1.5.3. Fjärrbrytare

För att fjärrkontrollera aggregatets effekt kan aggregatet utrustas med en av/på-fjärrbrytare (t.ex. byggnadsautomation). För mer information, se avsnitt 1.7.

#### 1.6. Styrpanelslås

	<p>Pidä pohjassa kiukaan ja valon käyttöpainikkeita kolmen sekunnin ajan.</p>	<p>Tryck ned bastuaggregatets och ljusets justerknappar under tre sekunder.</p>
	<p>Näytössä lukee -CL-. Näppäinlukon saa kytkettyä päälle vain valmiustilassa. Näppäinlukko estää myös etäkäynnistyksen.</p>	<p>På displayen står det -CL-. Knapplåset kan bara slås på i standbyläget. Knapplåset hindrar även fjärrstart.</p>



## PERUSASETUKSET/GRUNDINSTÄLLNINGAR

	<p><b>Perustila (kivas päällä)</b> Ylärivillä näkyy saunahuoneesta mitattu lämpötila. Alarivillä näkyy jäljellä oleva päälläoloaika. Molemmat merkkivalot palavat.</p>	<p><b>Grundläge (bastuaggregat på)</b> Den översta raden visar temperaturen i bastun. Nedersta raden visar återstående inställd tidsperiod. Båda indikeringslamporna glöder.</p>
	<p><b>Avaa asetusvalikko painamalla MENU-painiketta.</b></p>	<p><b>Tryck på MENU för att öppna inställningsmenyn.</b></p>
	<p><b>Saunahuoneen lämpötila</b> Näytössä näkyy lämpötilan asetusarvo. Lämpötilan merkkivalo vilkkuu. • Valitse haluamasi lämpötila painikkeilla – ja +. Asetusväli on 40–110 °C.</p>	<p><b>Temperatur i bastun</b> Skärmen visar temperaturinställningen i bastun. Temperaturindikatorn blinkar. • Ändra inställningen för den önskade temperaturen med – och +. Intervallet är 40–110 °C.</p>
	<p><b>Siirry seuraavaan kohtaan painamalla MENU-painiketta.</b></p>	<p><b>Tryck på MENU för att komma till nästa inställning.</b></p>
	<p><b>Jäljellä oleva päälläoloaika</b> Muuta jäljellä olevaa päälläoloaikaa painikkeilla – ja +.</p>	<p><b>Återstående på-tid</b> Tryck på – och + för att ställa in återstående tid som enheten ska vara på.</p>
	<p>Esimerkki: kivas on päällä 3 tuntia ja 40 minuuttia.</p>	<p>Exempel: aggregatet kommer att vara på under 3 timmar och 40 minuter.</p>
	<p><b>Esivalinta-aika (ajastettu käynnistys)</b> • Paina + -painiketta, kunnes maksimipäälläoloaika ylittyy. Esivalinta-ajan symboli vilkkuu näytössä. • Aseta haluamasi esivalinta-aika painikkeilla – ja +. Aika muuttuu 10 minuutin askelin.</p>	<p><b>Förinställd tid (tidsinställd påslagning)</b> • Tryck på + tills du passerar den maximala påslagningstiden. Symbolen för förinställd tid blinkar på skärmen. • Välj önskad förinställd tid med – och +. Tiden ändras i 10-minuterssteg.</p>
	<p>Esimerkki: kivas käynnistyy 10 minuutin kuluttua.</p>	<p>Exempel: aggregatet startar efter 10 minuter.</p>
	<p><b>Poistu painamalla MENU-painiketta.</b></p>	<p><b>Tryck på MENU för att avsluta.</b></p>
	<p><b>Perustila (esivalinta-aika käytössä, kivas pois päältä)</b> Asetettu esivalinta-aika jää näyttöön ja vähenee kohti nollaa, jonka jälkeen kivas kytkeytyy päälle.</p>	<p><b>Grundläge (förinställd tid, bastuaggregat av)</b> Minskningen av återstående förinställd tid visas tills noll visat. Då sätts aggregatet på.</p>

Kuva 3a. Aetusvalikon rakenne, perusasetukset  
Bild 3a. Menystruktur för inställningar, grundinställningar

## LISÄASETUKSET/YTTERLIGARE INSTÄLLNINGAR

	<b>Kiuas valmiustilassa</b> I/O-painikkeen taustavalo loistaa ohjauspaneelissa.	<b>Aggregat i standby-läge</b> I/O-knappens bakgrundsbelysning lyser på styrpanelen.
	<b>Avaa asetusvalikko painamalla samanaikaisesti ohjauspaneelin painikkeiden -, MENU ja + kohdalta (katso kuva 2). Paina 5 sekunnin ajan.</b> Painikkeet eivät loista kiukaan ollessa valmiustilassa.	<b>Öppna inställningsmenyn genom att samtidigt trycka på styrpanelsknapparna -, MENU och + (se bild 2). Tryck i 5 sekunder.</b> Knapparna lyser inte när aggregatet är i standby-läge.
	<b>Etäkäytön asetus</b> Voit muuttaa etäkäytön asetusta painikkeilla + ja -. Asetusvaihtoehdot ovat "OFF" (ei etäkäyttöä), "SAFE" (turvakytkin) ja "door" (ovikytkin).  <b>Taukoajan asetus</b> Näytölle tulee teksti "rEst" ja hetken kuluttua "On" tai "OFF". Voit muuttaa asetusta painikkeilla + ja -. Taukoaikaa on käytettävä tilanteissa, joissa kiukaan etäkäynnistyksen toteutettu automaattisella ohjauksella (esim. viikkokello).	<b>Inställning av fjärrstart</b> Du kan ändra inställningen av fjärrstart med knapparna + och -. Inställningsalternativen är "OFF" (ingen fjärrstart), "SAFE" (säkerhetsbrytare) och "door" (dörrströmbrytare).  <b>Inställning av vilotid</b> Ställa in paustid. Aktivera eller inaktivera funktionen paustid med knapparna + och -. Paustid måste vara aktiverad om aggregatet slås på via fjärrkontroll med ett automatiserat schema (t.ex. en veckotimer).
	<b>Siirry seuraavaan kohtaan painamalla MENU-painiketta.</b>	<b>Tryck på MENU för att komma till nästa inställning.</b>
	<b>Maksimipäälläoloaika</b> Voit muuttaa maksimipäälläoloaikaa painikkeilla - ja +. Asetusväli on 1–12 tuntia (6 tuntia*).  <small>Esimerkki: kiuas on päällä 6 tuntia päällekytkennästä. (Jäljellä olevaa päälläoloaikaa voidaan muuttaa, katso kuva 3a.)</small>	<b>Maximal på-tid</b> Den maximala på-tiden kan ändras med knapparna - och +. Intervallet är 1–12 timmar (6 timmar*).  <small>Exempel: aggregatet kommer att vara på under 6 timmar från start. (Återstående på-tid kan ändras, se bild 3a.)</small>
	<b>Siirry seuraavaan kohtaan painamalla MENU-painiketta.</b>	<b>Tryck på MENU för att komma till nästa inställning.</b>
	<b>Lämpöanturien hienosäätö</b> Hienosäätö sallii +/-10 yksikön korjausarvon. Kalibrointi ei vaikuta suoraan mitattuun lämpötila-arvoon, vaan muuttaa lämpötilan mittauskäyrää.	<b>Justering av sensoravläsning</b> Mätvärderna kan korrigeras upp till +/-10 enheter. Justeringarna påverkar inte den uppmätta temperaturen direkt, men den påverkar mätkurvan.
	<b>Siirry seuraavaan kohtaan painamalla MENU-painiketta.</b>	<b>Tryck på MENU för att komma till nästa inställning.</b>
	<b>Muisti sähkökatkon varalta</b> Voit kytkeä muistin sähkökatkon varalta päälle (ON) tai pois (OFF*). <ul style="list-style-type: none"> <li>Kun muisti on päällä, järjestelmä käynnistyy uudelleen sähkökatkon jälkeen.</li> <li>Kun muisti on pois päältä, sähkökatko sammuttaa järjestelmän. Järjestelmä on käynnistettävä uudelleen I/O-painikkeesta.</li> <li>Turvallisuusmääräykset muistin käytöstä vaihtelevat alueittain.</li> </ul>	<b>Minne vid strömvabrott</b> Minnet vid strömvabrott kan sättas på (ON) eller stängas av (OFF*). <ul style="list-style-type: none"> <li>När det är på kommer systemet att starta igen efter ett strömvabrott.</li> <li>När det är av kommer ett strömvabrott att stänga av systemet. I/O-knappen måste tryckas in för omstart.</li> <li>Säkerhetsreglerna för minnesanvändning varierar från område till område.</li> </ul>
	<b>Paina MENU-painiketta. Kiuas siirtyy valmiustilaan.</b>	<b>Tryck på knappen MENU. Aggregatet växlar till standby-läge.</b>

Kuva 3b. Asetusvalikon rakenne, lisäasetukset  
Bild 3b. Menystruktur för inställningar, ytterligare inställningar

\* ) Tehdasasetus  
\* ) Fabriksinställning

### 1.7. Etäkäyttö

Sähkölämmitteisiä kiukaita koskevan tuotestandardin IEC/EN 60335-2-53 mukaan etäkäynnistystoiminnolla varustettuja kiukaita saa käyttää kiukaan ohjaamiseen ja säätelyyn, kun kiukaaseen tai saunan oveen on asennettu vastaava turvakatkaisu (ovi- tai turvakytin).

**Turvakytinkäyttö:** kiukaan voi käynnistää etäkäyttölaitteella, jos turvakytimen piiri on suljettu. Jos piiri on auki, näytöllä lukee "SAFE" eikä kiuas käynnisty.

**Ovikytinkäyttö:** etäkäyttötila tulee aktivoida painamalla kiuaspainiketta 3 sekunnin ajan. Jos ovikytkimen piiri on auki, näytölle tulee teksti "door OPEN" ja laite siirtyy valmiustilaan. Jos piiri on suljettu, etäkäyttötila aktivoituu, näytöllä lukee "rc on" ja kiuas-painike vilkkuu. Kiuas voidaan nyt käynnistää etäkäyttölaitteella. Mikäli ovi avataan etäkäyttötilan ollessa aktiivisena, näytölle tulee teksti "door OPEN" ja laite siirtyy valmiustilaan.

**Muisti sähkökatkon varalta:** kiuas jatkaa toimintaansa sähkökatkon päätyttyä, mikäli etäkäyttölaitte on pysynyt ON-tilassa.

**Esivalinta-aika:** kiukaan ollessa esivalinta-ajalla, kiuasta ei voi ohjata etäkäyttölaitteella. Kun kiuas on lähtenyt päälle esivalinta-ajan jälkeen, kiuas voidaan sammuttaa etäkäyttölaitteella.

### 1.8. Virransäätötila

Kiuas siirtyy 30 minuutin jälkeen virransäätötilaan, jos mitään painiketta ei paineta. Vain kiuas-painike (ja "rc on", mikäli etäkäyttö on mahdollista) palavat.

### 1.9. Löylynheitto

Saunan ilma kuivuu, kun saunaa lämmitetään. Tämän vuoksi on tarpeen lisätä ilmankosteutta heittämällä vettä kiukaan kiville. Jokainen ihminen kokee lämmön ja kosteuden vaikutuksen omalla tavallaan – kokeilemalla löydät itsellesi sopivan lämpötilan ja ilmankosteuden.

Voit säädellä löylyä pehmeästi kipakammaksi kohdistamalla löylynheitto joko kiukaan kylkeen tai suoraan kivien päälle.



**Käytä löylykauhaa, jonka tilavuus on korkeintaan 0,2 litraa. Jos kiukaalle heitetään tai kaadetaan kerralla liikaa vettä, sitä saattaa roiskua kiehuvan kuumana kylpijoiden päälle. Älä heitä löylyä silloin, kun joku on kiukaan läheisyydessä, koska kuuma vesihöyry voi aiheuttaa palovammoja.**

Löylyvetenä tulee käyttää vettä, joka täyttää talousveden laatuvaatimukset (taulukko 1). Löylyvedessä voi käyttää ainoastaan löylyveteen tarkoitettuja hajusteita. Noudata hajusteen mukana toimitettuja ohjeita.

### 1.7. Fjärrkontroll

Enligt produktstandard IEC/EN 60335-2-53 som reglerar elektriska bastuaggregat kan en styrpanel användas för att fjärrkontrollera bastuaggregatet om aggregatet eller bastudörren är utrustad med en säker brytare (en säkerhets- eller dörrbrytare).

**Användning med en säkerhetsbrytare:** Aggregatet kan slås på via fjärrkontroll om säkerhetsbrytarens krets är stängd. Om kretsen är öppen visas "SAFE" och aggregatet startar inte.

**Användning med en dörrbrytare:** Läget för fjärrkontroll måste aktiveras genom att trycka på aggregatknappen i tre sekunder. Om dörrbrytarens krets är öppen visas "door OPEN" och aggregatet återgår till standby-läge. Om kretsen är stängd aktiveras läget för fjärrkontroll och "rc on" visas medan aggregatknappen blinkar. Aggregatet kan nu slås på med en fjärrbrytare. Om luckan öppnas under läget för fjärrkontroll visas "door OPEN" och aggregatet återgår till standby-läge.

**Paustid:** Dessa funktioner är begränsade av en paustid som förhindrar att aggregatet startar om det har gått mindre än 6 timmar sedan aggregatet senast stängdes av. Om du försöker slå på aggregatet via fjärrkontroll under pausperioden (6 timmar), visas texten "rEst". Aggregatet kan slås på via fjärrkontroll efter att paustiden har löpt ut och "rc" visas.

**Minne för strömavbrott:** Aggregatet återgår till drift om fjärrbrytaren är i PÅ-läge.

**Förinställd tid:** Om aggregatet har ställts in på förinställd fördröjningstid kan det inte styras med en fjärrbrytare. Efter att den förinställda fördröjningen har löpt ut och aggregatet slås på, kan det stängas av med en fjärrbrytare.

### 1.8. Energisparläge

Om inga knappar trycks in på 30 minuter aktiveras energisparläge. Endast aggregatknappen (och "rc on", om läget för fjärrkontroll är aktivt) lyser.

### 1.9. Kastning av bad

Luften i bastun blir torrare när den värms upp. För att uppnå lämplig luftfuktighet är det nödvändigt att kasta bad på de heta stenarna. Varje människa upplever värme och fuktighet på olika sätt – genom att pröva dig fram hittar du en temperatur och luftfuktighet som passar dig.

Du kan göra badet mjukare eller häftigare genom att slå på vattnet antingen på aggregatets framsida eller direkt på stenarna.



**Badskopan skall rymma högst 0,2 l. Kasta eller häll inte mer än så åt gången, eftersom hett vatten då kan stänka upp på badarna. Kasta inte heller bad när någon är i närheten av aggregatet, eftersom den heta ångan kan orsaka brännskador.**

Vattnet som kastas på bastustenarna skall uppfylla kvalitetskraven på bruksvatten (tabell 1). Endast doftämnen som är avsedda för bastubadvatten får användas. Följ förpackningens anvisningar.

Veden ominaisuus Vattenegenskap	Vaikutukset Effekt	Suositus Rekommendation
Humuspitoisuus Humuskoncentration	Väri, maku, saostumat Färg, smak, utfällningar	< 12 mg/l
Rautapitoisuus Järnkoncentration	Väri, haju, maku, saostumat Färg, lukt, smak, utfällningar	< 0,2 mg/l
mangaanipitoisuus (Mn) mangankoncentration (Mn)	Väri, haju, maku, saostumat Färg, lukt, smak, utfällningar	< 0,10 mg/l
Kovuus: tärkeimmät aineet kalsium (Ca) ja magnesium (Mg) Hårdhet: de viktigaste ämnena är kalcium (Ca) och magnesium (Mg)	Saostumat Utfällningar	Mg: < 100 mg/l Ca: < 100 mg/l
Kloridipitoinen vesi Kloridinhållande vatten	korroosio korrosion	Cl: < 100 mg/l
Klooripitoinen vesi Klorerat vatten	Terveysriski Hälsorisk	Käyttö kielletty Förbjudet att använda
Merivesi Havsvatten	Nopea korroosio Snabb korrosion	Käyttö kielletty Förbjudet att använda
Arseeni- ja radonpitoisuus Arsenik och radon koncentration	Terveysriski Hälsorisk	Käyttö kielletty Förbjudet att använda

**Taulukko 1. Veden laatuvaatimukset / Tabell 1. Krav på vattenkvaliteten**

### 1.10. Saunomisohteja

- Aloita saunominen peseytymällä.
- Istu löylyssä niin kauan, kuin tuntuu mukavalta.
- Unohda kiire ja rentoudu.
- Hyviin saunatapoihin kuuluu, että huomioit muut saunojat häiritsemättä heitä äänekkäällä käytökselläsi.
- Älä aja muita lauteilta liiallisella löylynheitolla.
- Jäähdytä eli vilvoittele ihoasi. Jos olet terve, voit nauttia vilvoittelun yhteydessä uimisesta.
- Peseydy saunomisen lopuksi.
- Lepäile ja anna olosi tasaantua. Nauti neste-tasapainon palauttamiseksi raikasta juomaa.

### 1.11. Varoituksia

- Pitkäaikainen oleskelu kuumassa saunassa nostaa kehon lämpötilaa, mikä saattaa olla vaarallista.
- Varo kuumaa kiuasta. Kiukaan kivet ja metalliosat kuumenevat ihoa polttaviksi.
- Estä lasten pääsy kiukaan läheisyyteen.
- Älä jätä lapsia, liikuntarajoitteisia, sairaita tai heikkokuntoisia saunomaan ilman valvontaa.
- Selvitä saunomiseen liittyvät terveydelliset rajoitteet lääkärin kanssa.
- Keskustele neuvolassa pienten lasten saunottamisesta.
- Liiku saunassa varovasti, koska lauteet ja lattiat saattavat olla liukkaita.
- Älä mene kuumaan saunaan huumaavien aineiden (alkoholi, lääkkeet, huumeet ym.) vaikutuksen alaisena.
- Älä nuku lämmitetyssä saunassa.
- Meri- ja kostea ilmasto saattavat syövyttää kiukaan metallipintoja.
- Älä käytä saunaa vaatteiden tai pyykkien kuivaushuoneena palovaaran vuoksi. Sähkölaitteetkin saattavat vioittua runsaasta kosteudesta.
- Kiukaan puhdistaminen vesisuihkulla kielletty.

#### 1.11.1. Symbolien selitykset



Lue käyttöohje.



Ei saa peittää.

### 1.10. Badanvisningar

- Börja bastubadandet med att tvätta dig.
- Sitt i bastun så länge det känns behagligt.
- Glöm all jäkt och koppla av.
- Det hör till god bastused att ta hänsyn till andra badare, t.ex. genom att undvika högljutt och störande beteende.
- Kör inte bort andra badare genom att kasta alltför mycket bad.
- Svalka dig emellanåt i duschen eller i frisk luft, eftersom huden blir uppvärmd. Om du är frisk kan du svalka kroppen genom att simma.
- Avsluta bastubadandet med att tvätta dig.
- Vila och låt kroppen återhämta sig och återgå normal temperatur. Drick något fräscht och läskande för att återställa vätskebalansen.

### 1.11. Varningar

- Långvarigt badande i en het bastu höjer kroppstemperaturen och kan vara farligt.
- Se upp för aggregatet när det är uppvärmt – bastustenarna och ytterhöljet kan orsaka brändskador på huden.
- Låt inte barn komma nära bastuaggregatet.
- Barn, rörelsehindrade, sjuka och personer med svag hälsa får inte lämnas ensamma i bastun.
- Eventuella begränsningar i samband med bastubad bör utredas i samråd med läkare.
- Småbarns bastubadande bör diskuteras med mödrarådgivningen.
- Rör dig mycket försiktigt i bastun, eftersom bastulave och golv kan vara hala.
- Gå inte in i en het bastu om du är påverkad av berusningsmedel (alkohol, mediciner, droger o.d.).
- Sov inte i en uppvärmd bastu.
- Havsluft och fuktig luft i allmänhet kan orsaka korrosion på aggregatets metallytor.
- Använd inte bastun som torkrum för tvätt – det medför brandfara! Elinstallationerna kan dessutom ta skada av riklig fukt.
- Skölj inte av bastuaggregatet med duschen.

#### 1.11.1. Symbolernas betydelse



Läs bruksanvisningen.



Får ej täckas.

## 1.12. Vianetsintä



Kaikki huoltotoimet on annettava koulutetun sähköalan ammattilaisen tehtäväksi.

## 1.12. Felsökning



Allt servicearbete måste lämnas till professionell underhållspersonal.

	Kuvaus/Beskrivning	Korjaus/Åtgärd
E1	Lämpöanturin mittauspiiri avoin.	Tarkista lämpöanturin liitäntäjohdon punainen ja keltainen johto ja niiden liitokset.
	Avbrott i temperaturgivarens mätkrets.	Kontrollera röd och gul ledning till temperaturgivaren och deras anslutningar.
E2	Oikosulku lämpöanturin mittauspiirissä.	Tarkista lämpöanturin liitäntäjohdon punainen ja keltainen johto ja niiden liitokset.
	Kortslutning i temperaturgivarens mätkrets.	Kontrollera röd och gul ledning till temperaturgivaren och deras anslutningar.
E3	Ylikuumenemissuojan mittauspiiri avoin.	Paina ylikuumenemissuojan palautuspainiketta (▷3.5.3.). Tarkista lämpöanturin sininen ja valkoinen johto ja niiden liitokset.
	Avbrott i överhettningsskyddets mätkrets.	Tryck på överhettningsskyddets återställningsknapp (▷3.5.3.). Kontrollera blå och vit ledning till temperaturgivaren och deras anslutningar.
E9	Yhteyskatko järjestelmässä.	Kytke virta pois päävirtakytkimestä. Tarkista datakaapeli, lämpöanturikaapeli(t) ja niiden liittimet. Kytke virta päälle.
	Anslutningsfel i systemet.	Koppla bort strömmen från huvudströmbrytaren. Kontrollera datakablar, temperatursensorkablar och deras anslutningar. Sätt på strömmen.

TILAVIESTIT / STATUSMEDDELANDE		
door open	Ovikytikimen piiri avoin	Sulje saunahuoneen ovi
	Dörrbrytarens krets öppen	Stäng basturummets dörr.
SAFE	Turvakytkimen piiri avoin	Poista turvakytkimen päältä sitä alas painava esine.
	Säkerhetsbrytarens krets öppen	Ta bort det föremål som trycker ner säkerhetsbrytaren.
rEST	Tauko aika aktivoitu	
	Vilotid aktiverad	
rc on	Etäkäyttötila aktivoitu	
	Fjärrstyrningsläge aktiverat	

**Kiuas ei lämpene.**

- Tarkista, että kiukaan sulakkeet sähkötaulussa ovat ehjät.
- Tarkista, että kiukaan liitäntäkaapeli on kytketty (▷3.1.1.).
- Tarkista, että ohjauspaneeliin asetettu lämpötila on korkeampi kuin saunan lämpötila.
- Tarkista, ettei ylikuumenemissuoja ole lauennut (▷3.5.3.).

**Saunahuone lämpenee hitaasti. Kiukaalle heitetty vesi jäähdyttää kivet nopeasti.**

- Tarkista, että kiukaan sulakkeet sähkötaulussa ovat ehjät.
- Tarkista, että kaikki vastukset hehkuvat kun kiuas on päällä.
- Säädä lämpötila korkeammaksi.
- Tarkista, ettei kiukaan teho ole liian pieni (▷2.3.).
- Tarkista kiuaskivet (▷1.1.). Liian tiheä ladonta, kivien painuminen ajan mittaan tai vääränlaiset kiuaskivet voivat estää ilmankierron kiukaassa, mikä puolestaan heikentää lämmitystehoa.
- Tarkista, että saunahuoneen ilmanvaihto on järjestetty oikein (▷2.2.).

**Saunahuone lämpenee nopeasti, mutta kivet eivät ehdi lämmentä. Kiukaalle heitetty vesi ei höyrysty, vaan valuu kivitilan läpi.**

- Tarkista, ettei kiukaan teho ole liian suuri (▷2.3.).
- Tarkista, että saunahuoneen ilmanvaihto on järjestetty oikein (▷2.2.).

**Aggregatet värms inte upp.**

- Kontrollera att aggregatets säkringar i elskåpet är hela.
- Kontrollera att aggregatets anslutningskabel har kopplats (▷3.1.1.).
- Kontrollera att styrpanelen har ställts in på en temperatur som överstiger rumstemperaturen.
- Kontrollera att inte överhettningsskyddet utlösts. Då fungerar klockan, men aggregatet värms inte upp. (▷3.5.3.)

**Bastun värms upp långsamt. Det vatten som slängs på aggregatet kyler ner stenarna snabbt.**

- Kontrollera att aggregatets säkringar i elskåpet är hela.
- Kontrollera att alla värmeelement glöder när aggregatet är på.
- Höj temperaturen.
- Kontrollera att inte aggregatets effekt är för låg (▷2.3.).
- Kontrollera bastustenarna (▷1.1.). Om stenarna staplats för tätt, sjunker ner med tiden eller fel typ av bastustenar har använts, kan detta förhindra luftcirkulationen i aggregatet, vilket försämrar uppvärmningseffekten.
- Kontrollera att bastuns luftcirkulation ordnats på rätt sätt (▷2.2.).

**Bastun värms upp snabbt, men stenarna hinner inte bli varma. Det vatten som slängs på aggregatet förångas inte, utan rinner igenom stenutrymmet.**

### Paneeli tai muu materiaali kiukaan lähellä tummuu nopeasti.

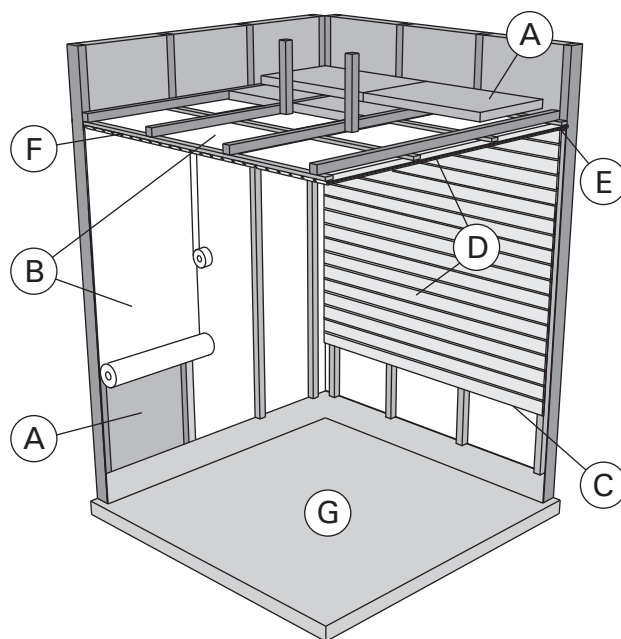
- Tarkista, että suojaetäisyysvaatimukset täyttyvät (▷3.).
- Tarkista kiuaskivet (▷1.1.). Liian tiheä ladonta, kivien painuminen ajan mittaan tai vääränlaiset kiuaskivet voivat estää ilmankierron kiukaassa, mikä voi johtaa rakenteiden ylikuumentumiseen.
- Tarkista, ettei vastuksia näy kivien takaa. Jos näkyy, lado kivet uudelleen ja huolehdi, että vastukset peittyvät kokonaan (▷1.1.).
- Katso myös kohta 2.1.1.

### Kiuas tuottaa hajua.

- Katso kohta 1.2.
- Kuuma kiuas saattaa korostaa ilmaan sekoittuneita hajuja, jotka eivät kuitenkaan ole peräisin saunasta tai kiukaasta. Esimerkkejä: maalit, liimat, lämmitysöljy, mausteet.

## 2. SAUNAHUONE

### 2.1. Saunahuoneen rakenne



**Kuva 4.**  
**Bild 4.**

- Eristevilla, paksuus 50–100 mm. Saunahuone tulee eristää huolellisesti, jotta kiuasteho voidaan pitää kohtuullisen pienenä.
- Kosteussulku, esim. alumiinipaperi. Aseta paperin kiiltävä puoli kohti saunan sisätilaa. Teippaa saumat tiiviiksi alumiiniteipillä.
- Noin 10 mm tuuletusrako kosteussulun ja paneelin välissä (suositus).
- Pienimassainen 12–16 mm paksu paneelilauta. Selvitä ennen paneloinnin aloittamista laitteiden sähköjohdotukset sekä kiukaan ja lauteiden vaatimat vahvistukset seinissä.

- Kontrollera att inte aggregatets effekt är för stor (▷2.3.).
- Kontrollera att bastuns luftcirkulation ordnats på rätt sätt (▷2.2.).

### Panelen eller annat material nära aggregatet blir snabbt mörkare.

- Kontrollera att kraven på säkerhetsavstånd uppfylls (▷3.).
- Kontrollera bastustenarna (▷1.1.). Om stenarna staplats för tätt, sjunker ner med tiden eller fel typ av bastustenar har använts, kan detta förhindra luftcirkulationen i aggregatet, vilket kan leda till att konstruktionerna överhettas.
- Kontrollera att inga värmeelement syns bakom stenarna. Om värmeelement syns, stapla stenarna på nytt och se till att värmeelementen täcks helt (▷1.1.).
- Se även avsnitt 2.1.1.

### Aggregatet luktar.

- Se avsnitt 1.2.
- Den heta aggregatet kan förstärka lukter som finns i luften, men som ändå inte har sitt ursprung i bastun eller aggregatet. Exempel: målarfärg, lim, uppvärmningsolja, kryddor.

## 2. BASTU

### 2.1. Bastuns konstruktion

- Isoleringsull, tjocklek 50–100 mm. Bastun bör isoleras omsorgsfullt för att kunna hålla bastuaggregatets effekt relativt låg.
- Fuktspärr, t.ex. folie. Placera foliens glatta yta mot bastuns inre. Tejpa fogarna tätta med aluminiumtejp.
- Cirka 10 mm bred ventilationsspringa mellan fuktspärr och panel (rekommendation).
- Lätt panel i 12–16 millimeters tjocklek. Utred anläggningarnas elanslutningar innan panelningen inleds, samt väggförstärkningar som aggregatet och lavarna kräver.

- E. Noin 3 mm tuuletusrako seinä- ja kattopaneelin välissä.
- F. Saunan korkeus on tavallisesti 2100–2300 mm. Vähimmäiskorkeus riippuu kiukaasta (katso taulukko 2). Ylälauteen ja katon välin tulisi olla enintään 1200 mm.
- G. Käytä keraamisia lattiapäällysteitä ja tummia sauma-aineita. Kivistä irronnut kiviaines ja löylyveden epäpuhtaudet saattavat liata ja/tai vaurioittaa herkkiä lattiapäällysteitä.

**HUOM! Selvitä paloviranomaisten kanssa mitä palomuurin osia saa eristää. Käytössä olevia hormeja ei saa eristää. Suoraan seinään tai katon pinnalle asennettu kevytsuojaus voi aiheuttaa palovaaran.**

### 2.1.1. Saunan seinien tummuminen

Saunahuoneen puupintojen tummuminen ajan mittaan on normaalia. Tummumista saattavat nopeuttaa

- auringonvalo
- kiukaan lämpö
- seinäpintoihin tarkoitettut suoja-aineet (suoja-aineet kestävät huonosti lämpöä)
- kiukaan kivistä mureneva ja ilmavirtauksien mukana nouseva hienojakoinen kiviaines.

## 2.2. Saunahuoneen ilmanvaihto

Saunahuoneen ilman tulisi vaihtua kuusi kertaa tunnissa. Kuvassa 5 on esimerkkejä saunahuoneen ilmanvaihtoratkaisuista.

- A. Tuloilmaventtiilin sijoitusalue. Jos ilmanvaihto on koneellinen, sijoita tuloilmaventtiili kiukaan yläpuolelle. Jos ilmanvaihto on painovoimainen, sijoita tuloilmaventtiili kiukaan alapuolelle tai viereen. Tuloilmaputken halkaisijan tulee olla 50–100 mm. **Älä sijoita tuloilmaventtiiliä siten, että ilmavirta viilentää lämpöanturia (▷3.5.1.)!**
- B. Poistoilmaventtiili. Sijoita poistoilmaventtiili mahdollisimman kauas kiukaasta ja lähelle lattiaa. Poistoilmaputken halkaisijaa suurempi.
- C. Mahdollinen kuivatusventtiili (suljettu lämmitämisen ja saunomisen aikana). Saunan voi kuivattaa myös jättämällä oven auki saunomisen jälkeen.
- D. Jos poistoilmaventtiili on pesuhuoneen puolella, saunan oven kynnyksraon tulee olla vähintään 100 mm. Koneellinen poistoilmanvaihto pakollinen.

- E. Cirka 3 mm bred ventilationsspringa mellan vägg- och takpanel.
- F. Bastuns höjd är normalt 2100–2300 mm. Minimihöjden beror på aggregatet (se tabell 2). Avståndet mellan övre lave och taket är maximalt 1200 mm.
- G. Använd keramisk golvbeläggning och mörk fogmassa. Stenmaterial som lossat från stenarna och orenheter från badvattnet kan smutsa och/eller skada känsligt golv.

**OBS! Konsultera brandmyndigheterna om vilka delar av brandväggen får isoleras. Rökkkanaler i användning får inte isoleras. En direkt på väggen eller i taket monterad tändskyddande beklädnad kan orsaka brandfara.**

### 2.1.1. Mörknande av bastuns väggar

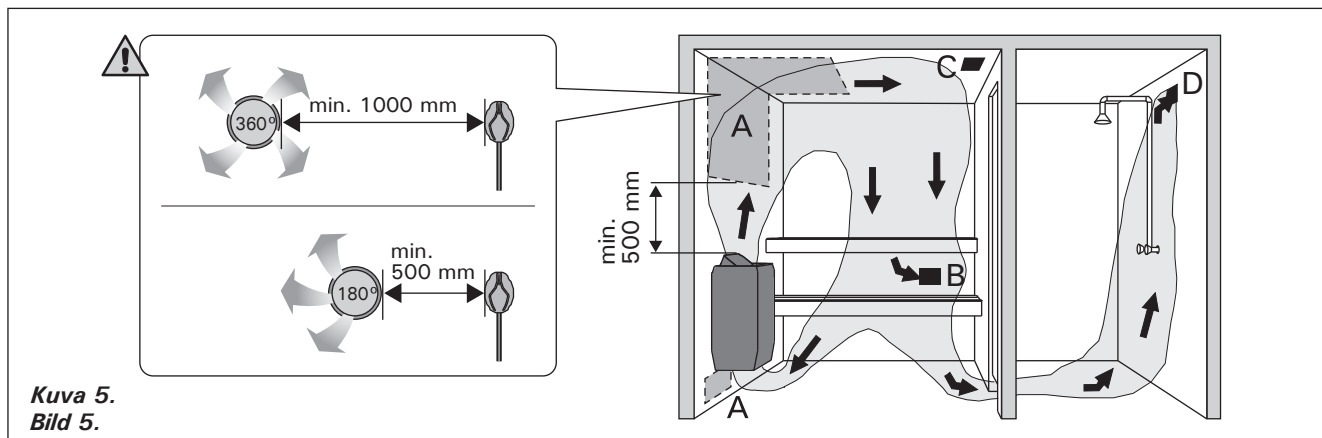
Det är normalt att träytorna inne i bastun mörknar med tiden. Mörkandet kan för snabbas av

- solljus
- värmen från aggregatet
- skyddsmedel avsedda för väggytor (skyddsmedel tål värme dåligt)
- finfördelat stenmaterial som smulats från stenarna och förts med luftströmningar.

## 2.2. Ventilation i bastun

Luften i bastun borde bytas sex gånger per timme. Bild 5 visar exempel på ventilation av bastun.

- A. Placering av tilluftsventil. Om ventilationen är maskinell placeras tilluftsventilen ovanför aggregatet. Vid självdragsventilation placeras tilluftsventilen under eller bredvid aggregatet. Tilluftsriöret bör ha en diameter på 50–100 mm. **Placera inte tilluftsventilen så att luftströmmen kyler ner temperaturgivaren (▷ 3.5.1.)!**
- B. Frånluftsventil. Placera frånluftsventilen så långt från aggregatet och så när golvet som möjligt. Frånluftsriöret bör ha en diameter som är två gånger större än tilluftsriörets.
- C. Eventuell torkventil (stängd under uppvärmning och bad). Bastun kan också torkas genom att lämna dörren öppen efter badandet.
- D. Om frånluftsventilen är i badrummet bör bastudörren ha en springa på minst 100 mm nertill. Maskinell frånluftsventilation obligatorisk.



Kuva 5.  
Bild 5.

### 2.3. Kiuasteho

Kun seinät ja katto ovat paneelipintaiset ja paneelien takana on riittävä eristys, kiukaan teho määritetään saunan tilavuuden mukaan. Eristämättömät seinäpinnat (tiili, lasitiili, lasi, betoni, kaakeli yms.) lisäävät kiuastehon tarvetta. Lisää saunan tilavuuteen 1,2 m<sup>3</sup> jokaista eristämätöntä seinäpintaneliötä kohti. Esim. 10 m<sup>3</sup> saunahuone, jossa on lasiovi vastaa tehontarpeeltaan n. 12 m<sup>3</sup> saunahuonetta. Jos saunahuoneessa on hirsiseinät, kerro saunan tilavuus luvulla 1,5. Valitse oikea kiuasteho taulukosta 2.

### 2.4. Saunahuoneen hygienia

Suosittelemme käyttämään saunoessa laudeliinoja, jotta hiki ei valuisi lauteille.

Vähintään puolen vuoden välein kannattaa saunan lauteet, seinät ja lattia pestä perusteellisesti. Käytä juuriharjaa ja saunanpesuainetta.

Pyyhi kiuas pölystä ja liasta kostealla liinalla. Poista kalkkitahrat kiukaasta 10 % sitruunahappoliuoksella ja huuhtelee.

## 3. ASENNUSOHJE

### 3.1. Ennen asentamista

Ennen kuin ryhdyt asentamaan kiuasta, tutustu asennusohjeeseen ja tarkista seuraavat asiat:

- kiuas on teholtaan ja tyyppiltään sopiva ko. saunahuoneeseen
- Tarkista että tuote on ehjä ennen asentamista ja käyttöä. Älä käytä vaurioitunutta laitetta.

**Taulukon 2 antamia saunan tilavuusarvoja ei saa ylittää eikä alittaa.**

- hyvälaatuisia kiuaskiviä on riittävä määrä
- syöttöjännite on sopiva kiukaalle
- jos talossa on sähkölämmitys, tarvitseeko sen ohjainpiiri (kontaktori) välirelettä kääntämään ohjaintoiminto potentiaalivapaaksi, sillä kiukaalta välittyy sen päällä ollessa jännitteellinen ohjaus
- kiukaan asennuspaikka täyttää kuvassa 6 ja taulukossa 2 annetut suojetäisyyksien vähimmäisarvot

**Arvoja on ehdottomasti noudatettava, koska niistä poikkeaminen aiheuttaa palovaaran. Saunaan saa asentaa ainoastaan yhden sähkökiukaan.**

### 2.3. Aggregat effekt

När väggarna och taket är panelade och det finns en tillräcklig isolering bakom panelerna fastställs effekten enligt bastuns yta. Väggytor utan isolering (tegel, glas, betong, kakel osv.) kräver ökad aggregat effekt. Lägg till 1,2 m<sup>3</sup> till bastuns yta för varje kvadrat väggyta utan isolering. T.ex. en bastu med glasdörr på 10 m<sup>3</sup> motsvarar ca 12 m<sup>3</sup> till effektbehovet. Om bastun har stockväggar multipliceras bastuns yta med 1,5. Välj rätt aggregat effekt i tabell 2.

### 2.4. Bastuhygien

Vi rekommenderar att sitthanddukar används i bastun så att inte svett rinner på lavarna.

Tvätta bastuns lavar, väggar och golv omsorgsfullt med minst ett halv års mellanrum. Använd skurborste och tvättmedel för bastu.

Torka damm och smuts av aggregatet med en fuktig duk. Avlägsna kalkfläckar från aggregatet med 10 % citronsyrelösning och skölj.

## 3. MONTERINGSANVISNING

### 3.1. Före montering

Innan du börjar montera aggregatet bör du bekanta dig med monteringsanvisningarna och kontrollera följande saker:

- aggregatets effekt är lämplig med tanke på bastuns storlek
- Kontrollera enheten så att den inte har några synliga skador innan du installerar och använder den. Om enheten är skadad får den inte användas.

**De volymer som anges i tabell 2 får inte överskridas eller underskridas.**

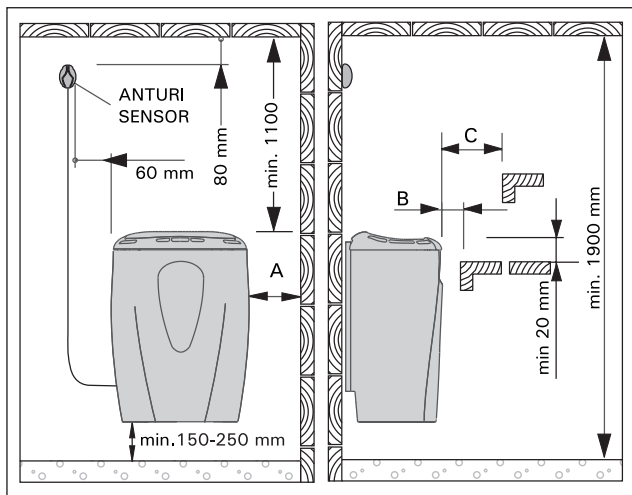
- det finns en tillräcklig mängd lämpliga bastustenar
- driftspänningen är den rätta för aggregatet
- om huset har elvärme, måste du kontrollera om styrkretsen (kontaktorn) behöver ett mellanrelä som växlar styrfunktionen till ett spänningslöst tillstånd, eftersom aggregatet leder en spänningsförande styrning då det är påkopplat
- placeringen av aggregatet uppfyller de minimiavstånd som anges i bild 6 och tabell 2

**Avstånden måste ovillkorligen följas. Om säkerhetsavståndet är alltför litet uppstår brandfara. Endast ett aggregat får monteras i en bastu.**

Kiuas/Aggregat Malli ja mitat/ Modell och mått	Teho Effekt	Löylyhuone Bastuutrymme			Kiukaan min. suojetäisyydet Min. säkerhetsavstånd för aggregat				
		Tilavuus Volym	Korkeus Höjd		A min.	B min.	C min.	Kattoon Till tak	Lattiaan Till golvet
lev./bredd 410 mm syv./djup 310 mm kork./höjd 580 mm paino/vikt 15 kg kivet/stenar max. 25 kg		Katso kohta 2.3. Se punkt 2.3.			Katso kuva 5. *) sivupinnasta seinään, yläkaiteeseen tai ylälauteeseen Se bild 5. **) etupinnasta ylälauteeseen tai yläkaiteeseen från sidoyta till vägg, övre räckle eller övre lave från framyta till övre räckle eller övre lave				
		min m <sup>3</sup>	max m <sup>3</sup>	min mm	*) mm	mm	**) mm	min. mm	min. mm
V45XE	4,5	3	6	1900	35	20	35	1100	150
V60XE	6,0	5	8	1900	40	30	50	1100	150
V80XE	8,0	7	12	1900	70	30	60	1100	150

**Taulukko 2. Kiukaan asennustiedot / Tabell 2. Monteringsdata för aggregat**





Kuva 6. Kiukaan suojaetäisyydet  
Bild 6. Säkerhetsavstånd

### 3.1.1. Liitäntä- ja datakaapelin kytkeminen

Kiukaan liitäntäkaapelin kytkeminen on helpointa tehdä kiukaan ollessa irrallaan. Katso kuva 7. Ohjauspaneelin datakaapeli kytketään piirikortilta löytyvään datakaapeliliittimeen.

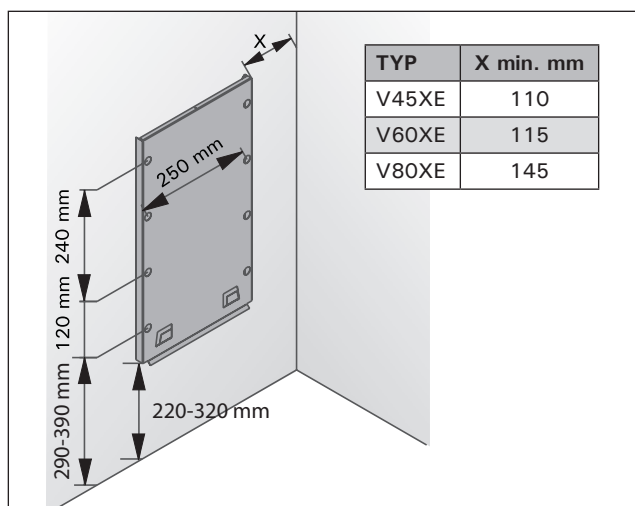
### 3.2. Kiukaan kiinnitys seinään

Kiukaan asennusteline on kiinnitetty kiukaaseen. Irrota asennustelineen lukitusruuvi ja irrota asennusteline kiukaasta.

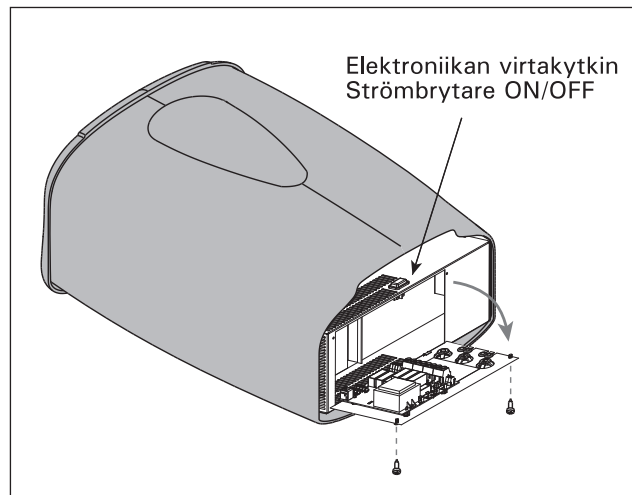
1. Kiinnitä kiukaan asennusteline seinään mukana tulevilla ruuveilla noudattaen taulukossa 2 ja kuvassa 6 annettuja minimisuojaetäisyyksiä. Asennustelineen asennusmitat on esitetty kuvassa 8.

**HUOM!** Asennustelineen kiinnitysruuvien kohdalla, paneelin takana tulisi olla tukirakenteena esim. lauta, johon ruuvit kiinnittyvät tukevasti. Jos paneelin takana ei ole lautoja, ne voidaan kiinnittää tukevasti myös paneelin päällekin.

2. Nosta kiuas seinässä olevaan telineeseen siten, että telineen alaosan kiinnityskoukut menevät kiukaan rungon reunan taakse ja kiukaan yläosan ura painuu asennustelineen päälle.
3. Lukitse kiuas yläreunasta ruuvilla asennustelineeseen.



Kuva 8. Kiukaan asennustelineen paikka  
Bild 8. Placering av aggregatets monteringsställning



Kuva 7. Liitäntäkaapelin kytkeminen kiukaaseen  
Bild 7. Inkoppling av anslutningskabel

### 3.1.1. Anslutning av anslutningskabeln och datakabeln.

Det är lättast att ansluta anslutningskabeln om aggregatet inte monterats fast. Se bild 7. Anslut datakabeln till datakabelanslutningen på kretskortet.

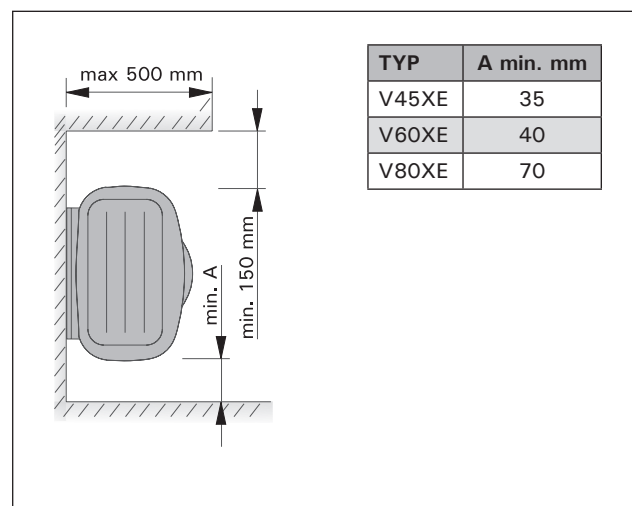
### 3.2. Montering på vägg

Aggregatets monteringsställning är fäst vid aggregatet. Skruva upp monteringsställningens låsskruv och ta loss ställningen från aggregatet.

1. Fäst monteringsställningen på väggen med de medföljande skruvarna. Iakta säkerhetsavståndet som anges i bild 6 och tabell 2. "Ställningens installationmätt beskrives i bild 8.

**OBS!** Fästskruvarna bör placeras så att de fäster i en hållfast stödkonstruktion bakom panelen. Om det inte finns någon reglar eller bräder bakom panelen, kan bräder också fästas utantill på panelen.

2. Lyft upp aggregatet på ställningen så att fästskrovarna på ställningens nedre del sträcker sig bakom aggregatstommens kan och spåret i aggregatets övre del passas in i mot ställningen
3. Lås fast aggregatet vid ställning en med hjälp av fästskruvarna i övre kanten.



Kuva 9. Kiukaan asentaminen seinäsyvennykseen  
Bild 9. Montering i vägnisch

### 3.3. Kiukaan asentaminen syvennykseen

Kiukas voidaan asentaa seinäsyvennykseen, jonka korkeus on min. 1900 mm. Katso kuva 9.

### 3.4. Suojakaide

Jos kiukaan ympärille tehdään suojakaide, on noudatettava kuvassa 6 ja taulukossa 2 annettuja suojaetäisyyksiä.

### 3.5. Sähkökytkennät

Kiukaan liitännän sähköverkkoon saa suorittaa vain siihen oikeutettu ammattitaitoinen sähköasentaja voimassaolevien määräysten mukaan. Katso kohta 3.1.1..

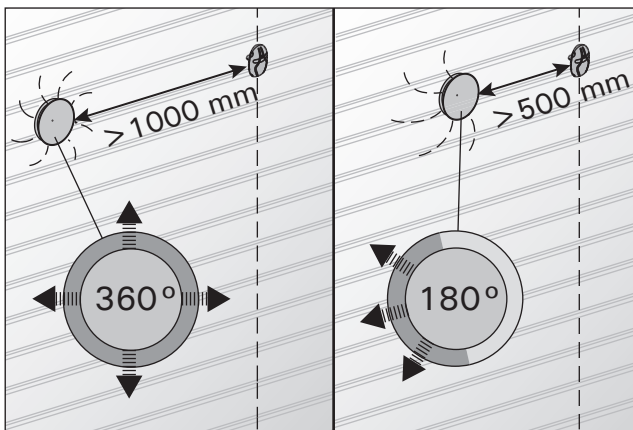
Tarkasta saunan kytkentärasian liittimien kunto aina kiukaan asentamisen yhteydessä. Suosittelemme hissi- tai ruuviliittimiä. Vältä jousikuormitteisia liittimiä.

Kiukaalta lämmityksen ohjaukseen ja merkivalolle kytkettyjen johtojen tulee vastata poikkipinta-alaltaan kiukaan syöttökaapelia. Kiukas liitetään puolikiinteästi saunan seinällä olevaan kytkentärasiaan. Katso kuva 11. Liitäntäjohtona tulee käyttää kumikaapelityyppiä H07RN-F tai vastaavaa.

**HUOM! PVC-eristeisen johdon käyttö kiukaan liitäntäkaapelina on kielletty sen lämpöhaurauden takia. Kytkentärasian on oltava roiskevedenpitävä ja sen korkeus lattiasta saa olla korkeintaan 50 cm.**

Jos liitäntä- tai asennuskaapelit tulevat saunaan tai saunan seinien sisään yli 100 cm:n korkeudelle lattiasta, tulee niiden kestää kuormitettuina vähintään 170 °C lämpötilan (esim. SSJ). Yli 100 cm:n korkeudelle saunan lattiasta asennettavien sähkölaitteiden tulee olla hyväksytyjä käytettäväksi 125 °C:n ympäristölämpötilassa (merkintä T125).

Kiukaat on varustettu verkkoliittimien lisäksi liittimellä (P), joka antaa mahdollisuuden sähkölämmityksen ohjaukseen. P-liitintä ei ole sallittua käyttää 1-vaihekäytössä! Katso kuva 12.



Kuva 10. Anturin minimietäisyys tuloilmaventtiilistä  
Bild 10. Givarens minsta avstånd från ett ventilationsgaller

### 3.3. Montering i nisch

Aggregatet kan monteras i en vägnisch, vars höjd är minst 1900 mm. Se bild 9.

### 3.4. Skyddsräcke

Om ett skyddsräcke monteras runt aggregatet, måste de i bild 6 och tabell 2 angivna säkerhetsavstånden iakttas.

### 3.5. Elinstallation

Endast en auktoriserad elmontör får – under iakttagande av gällande bestämmelser – ansluta aggregatet till elnätet. Se punkts 3.1.1..

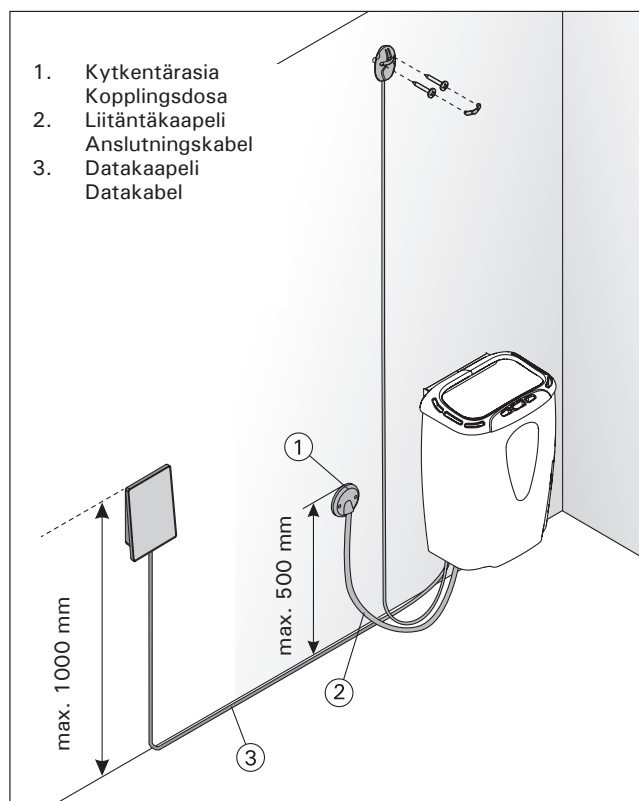
Kontrollera alltid tillståndet på kopplingsdosans anslutningar när aggregatet installeras. Vi rekommenderar skruvanslutningar. Undvik fjäderbelastade anslutningar!

Ledningarna från aggregatet till styrenheten samt till kontrollamporna skall ha en tvärsnittsytta som motsvarar matarkabelns. Aggregatet monteras halvfast till en kopplingsdosa på bastuns vägg. Se bild 11. Anslutningskabeln skall vara gummikabel typ H07RN-F eller motsvarande.

**OBS! Det är förbjudet att använda anslutningskabel med PVC-isolering, eftersom PVC:n är värmeskör. Kopplingsdosan skall vara sköljtätt och placeras högst 50 cm över golvytan.**

Om anslutnings- eller nätkablarna placeras på mer än 100 cm:s höjd på eller i bastuväggarna, skall de under belastning tåla minst 170 °C (t.ex. SSJ). Elutrustning som placeras högre än 100 cm ovanför bastugolvet skall vara godkänd för användning i 125 °C (märkning T125).

Aggregaten har förutom nätuttag en kontakt (P) som möjliggör styrning av eluppvärmning. Se bild 12.



Kuva 11. Kiukaan kytkentä  
Bild 11. Anslutning av aggregat

Sähkölämmityksen ohjauskaapeli vietään suoraan kiukaan kytkentärasiaan, josta edelleen kytkentäjohdon paksuisella kumikaapelilla kiukaan riviliittimelle.

### 3.5.1. Lämpöanturin asentaminen

Asenna anturi kuvan 6 mukaisesti. Liitä anturikaapeli kiukaan riviliittimeen väri vastaavaan väriin -periaatteella.

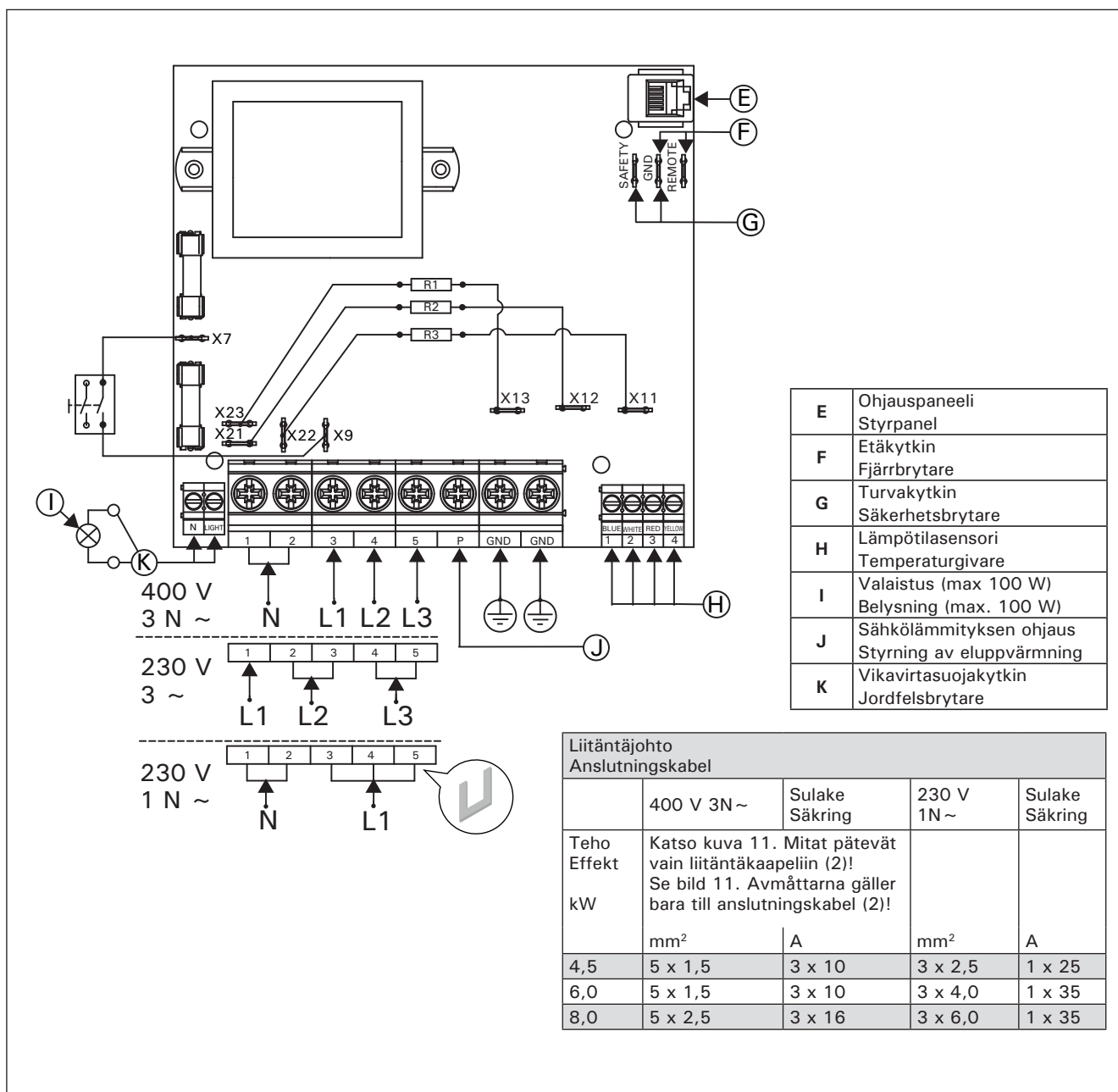
**Huom! Älä asenna lämpöanturia alle 1000 mm etäisyydelle suuntaamattomasta tuloilmaventtiilistä tai alle 500 mm etäisyydelle anturista poispäin suunnatusta venttiilistä. Katso kuva 10.** Ilmavirta venttiin lähellä viilentää anturia, jolloin ohjauselektronikka saa anturilta väärää tietoa saunan lämpötilasta. Tämän seurauksena kiuas voi ylikuumentua.

Styrkabeln för eluppvärmning leds direkt in i aggregatets kopplingsdosa, och därifrån med gummiklädd kabel av samma tjocklek som anslutningskabeln vidare till uttagsplinten.

### 3.5.1. Montering av temperaturgivaren

Montera givaren enligt bild 6. Anslut givarekabeln till anslutningen i bastuaggregatet (kabel och anslutningar är färgmarkerade).

**OBS! Montera inte temperaturgivaren närmare än 1000 mm från ett runtomstrålande ventilationsgaller eller närmare än 500 mm från ett ventilationsgaller som är riktat bort från givaren. Se bild 10.** Luftflödet nära ett ventilationsgaller kyler ner givaren och ger därmed felaktiga temperaturindikationer till styrelektroniken. Det kan innebära att aggregatet överhettas.



Kuva 12. Kiukaan sähkökytkennät  
Bild 12. Elinstallationer av aggregat

### 3.5.2. Ohjauspaneelin asentaminen

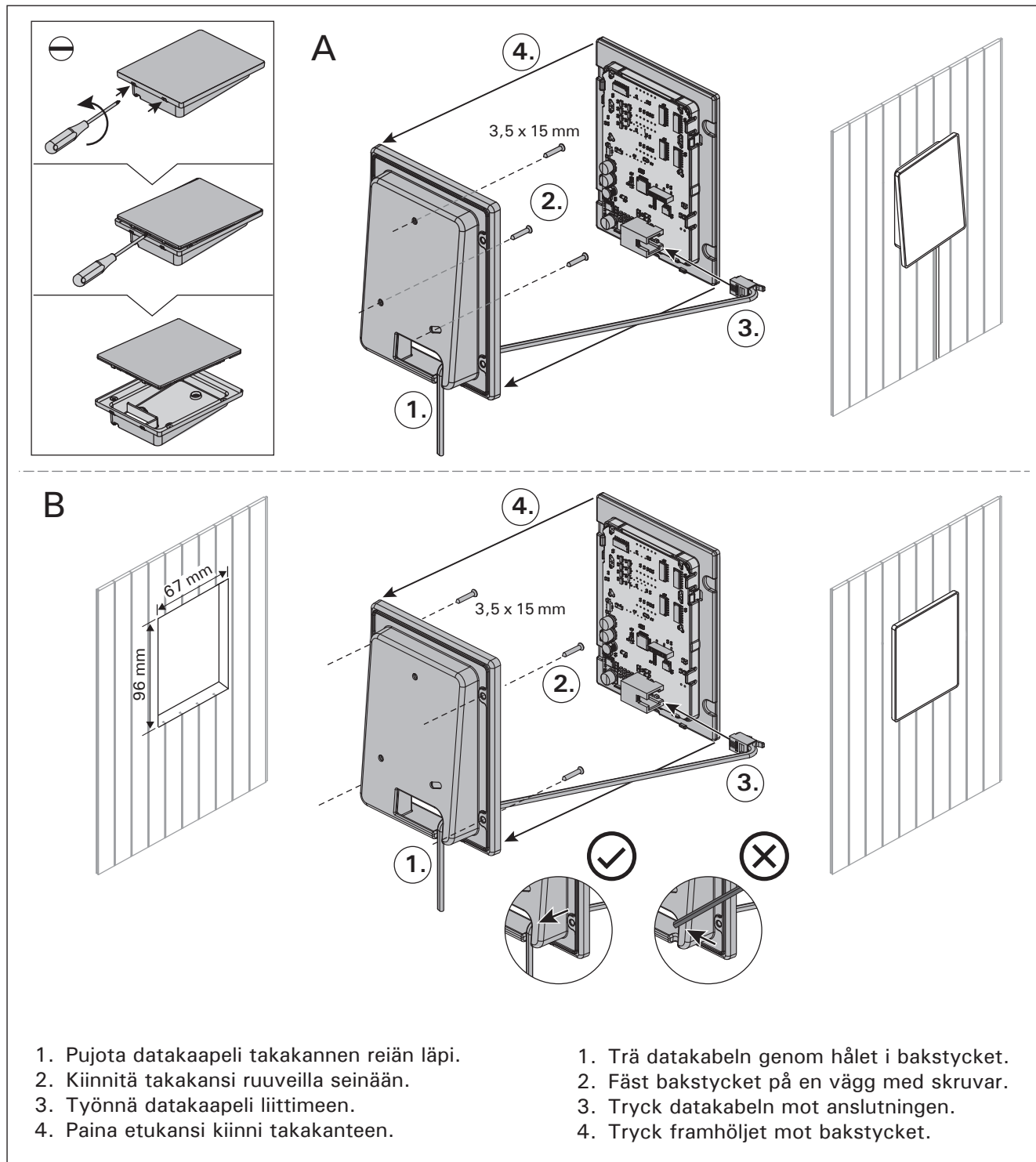
Ohjauspaneeli on roisketiivis ja pienjännitteinen. Ohjauspaneeli voidaan asentaa esimerkiksi pesuhuoneeseen, pukuhuoneeseen tai asuintiloihin. Jos ohjauspaneeli asennetaan saunahuoneeseen, tulee asennuspaikan olla vähintään minimisuojaetäisyyden päässä kiukaasta ja korkeintaan metrin (1 m) korkeudella lattiasta. Kuva 11.

Johtoputkitus (halkaisija 30 mm) seinän rakenteissa antaa mahdollisuuden viedä datakaapeli piiloasennuksena ohjauspaneelin asennuspaikalle, muutoin asennus tehdään pinta-asennuksena. Ohjauspaneeli suositellaan asennettavaksi upotusasennuksena ja etäälle mahdollisista roiskeista.

### 3.5.2. Montering av styrpanel

Kontrollpanelen är vattenskyddad och drivs av lågspänning. Panelen kan monteras i tvätttrummet, omklädningsrummet eller bostaden. Om panelen monteras i bastun, bör den placeras minst på minimiavstånd från aggregatet och monteras på högst en meters (1 m) höjd. Bild 11.

Rördragning (diameter 30 mm) i väggkonstruktionen möjliggör dold montering av kabeln till kontrollpanelen. I annat fall måste ytmontering ske. Kontrollpanelen rekommenderas att installeras nedsänkt och bort från möjlig stänkvatten.



Kuva 13. Ohjauspaneelin asentaminen  
Bild 13. Montering av styrpanelen

### 3.5.3. Ylikuumenemissuojan palauttaminen

Anturikotelossa on lämpöanturi ja ylikuumenemissuoja. Jos lämpötila anturin ympäristössä nousee liian korkeaksi, ylikuumenemissuoja laukeaa ja katkaisee virran kiukaalta pysyvästi. Lauenneen ylikuumenemissuojan palauttaminen on esitetty kuvassa 14.

**Huom! Laukeamisen syy on selvitettävä ennen kuin palautuspainiketta painetaan.**

### 3.6. Sähkökiukaan eristysresistanssi

Sähköasennusten lopputarkastuksessa saattaa kiukaan eristysresistanssimittauksessa esiintyä "vuotoa", mikä johtuu siitä, että lämmitysvastuksien eristeaineeseen on päässyt imeytymään ilmassa olevaa kosteutta (varastointi/kuljetus). Kosteus saadaan poistumaan vastuksista parin lämmityskerran jälkeen.

**Älä kytke sähkökiukaan tehonsyöttöä vikavirtakytkimen kautta!**

### 3.5.3. Återställning av överhettningsskydd

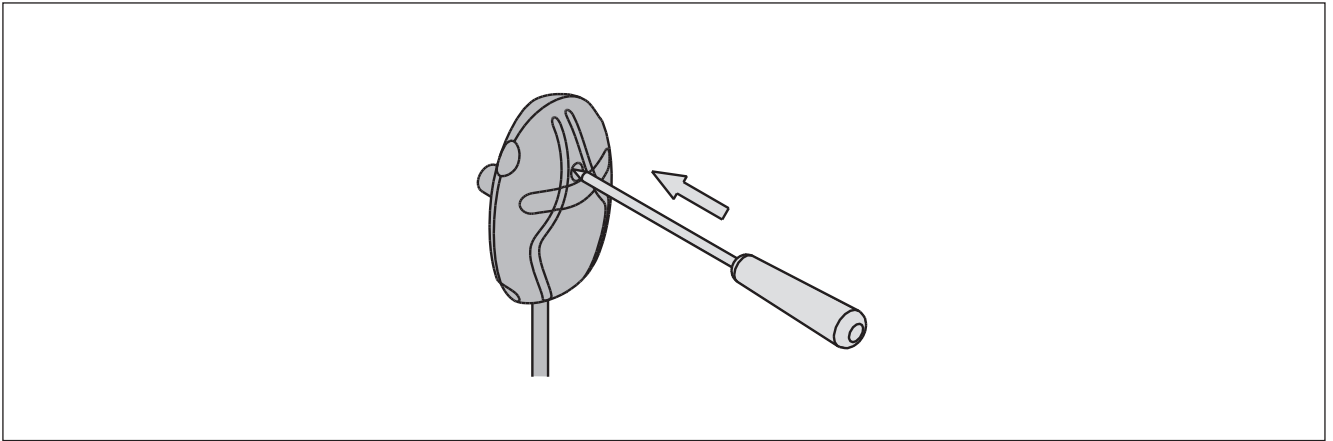
Givareboxen innehåller en temperaturgivare och ett överhettningsskydd. Om temperaturen i givarens omgivning stiger för högt, löser överhettningsskyddet ut strömmen till aggregatet. Återställning av överhettningsskyddet visas i bild 14.

**OBS! Anledningen till att skyddet har utlösts måste fastställas innan knappen trycks in.**

### 3.6. Elaggregatets isoleringsresistans

Vid slutgranskningen av elinstallationerna kan det vid mätningen av aggregatets isoleringsresistans förekomma "läckage", till följd av att fukt från luften trängt in i värmemotståndens isoleringsmaterial (lager/transport). Fukten försvinner ur motståndet efter några uppvärmningar.

**Anslut inte aggregatets strömmatning via jordfelsbrytare!**



**Kuva 14. Ylikuumenemissuojan palautuspainike**  
**Bild 14. Överhettningsskydd**

## 1. INSTRUCTIONS FOR USE

### 1.1. Piling of the Sauna Stones

The sauna stones for an electric heater should be 5–10 cm in diameter. The heater stones should be solid blocks of stone specially intended for use in the heater. Neither light, porous ceramic "stones" of the same size nor soft potstones should be used in the heater, because they may cause the resistance temperature to rise too high as a result of which the resistance may be broken.

Stone dust should be washed off before piling the stones. The stones should be piled into the stone compartment over the grating, between the heating elements (resistances) so that the stones support each other. The weight of the stones should not lie on the heating elements.

The stones should not be piled too tightly, so that air can flow through the heater. The stones should be fitted loosely, and not wedged between the heating elements. Very small stones should not be put into the heater at all.

The stones should completely cover the heating elements. However, they should not form a high pile on the elements. See fig. 1.

The stones disintegrate with use. Therefore, they should be rearranged at least once a year or even more often if the sauna is in frequent use. At the same time, any pieces of stones should be removed from the bottom of the heater, and disintegrated stones should be replaced with new ones.

**The guarantee does not cover any faults caused by the use of stones not recommended by the plant. Neither does the guarantee cover any faults caused by disintegrated or too small stones blocking the heater ventilation.**

No such objects or devices should be placed inside the heater stone space or near the heater that could change the amount or direction of the air flowing through the heater, thus causing the resistance temperature to rise too high, which may set the wall surfaces on fire!

### 1.2. Heating of the Sauna

When the heater is switched on for the first time, both the heater and the stones emit smell. To remove the smell, the sauna room needs to be efficiently ventilated.

The purpose of the heater is to raise the temperature of the sauna room and the sauna stones to the required bathing temperature. If the heater output is suitable for the sauna room, it will take about an hour for a properly insulated sauna to reach that temperature. A suitable temperature for the sauna room is about +65 °C – +80 °C.

The sauna stones normally reach the required bathing temperature at the same time as the sauna room. If the heater capacity is too big, the air in the sauna will heat very quickly, whereas the temperature

## 1. BEDIENUNGSANLEITUNG

### 1.1. Aufschichten der Saunaofensteine

Die passenden Steine für einen Elektrosaunaofen haben einen Durchmesser von 5–10 cm. Als Saunaofensteine sollten speziell für Saunaöfen gedachte, bekannte, massive Bruchsteine verwendet werden. Die Verwendung leichter, poröser und gleichgroßer keramischer Steine ist verboten, da durch sie die Widerstände überhitzt und beschädigt werden können. Als Saunaofensteine dürfen auch keine weichen Topfsteine verwendet werden.

Die Steine sollten vor dem Aufschichten von Steinstaub befreit werden. Die Steine werden auf den Rost in den Saunaofen in die Zwischenräume der Heizelemente so gesetzt, daß die Steine einander tragen. Das Gewicht der Steine darf nicht von den Heizelementen getragen werden.

Die Steine dürfen nicht zu dicht gesetzt werden, damit die Luftzirkulation nicht behindert wird. Auch dürfen die Steine nicht eng zwischen den Heizelementen verkeilt werden, die Steine

sollten locker gesetzt werden. Sehr kleine Steine sollen nicht in den Saunaofen gelegt werden.

Die Steine sollen die Heizelemente vollständig bedecken, sie dürfen aber nicht hoch über den Saunaofen herausragen. Siehe Abb. 1.

Während des Gebrauchs werden die Steine spröde. Aus diesem Grund sollten die Steine mindestens einmal jährlich neu aufgeschichtet werden, bei starkem Gebrauch öfter. Bei dieser Gelegenheit entfernen Sie bitte auch Staub und Gesteinssplitter aus dem unteren Teil des Saunaofens und erneuern beschädigte Steine.

**Die Garantie kommt nicht für Schäden auf, die durch Verwendung anderer als vom Werk empfohlener Saunaofensteine entstehen. Die Garantie kommt auch nicht für Schäden des Saunaofens auf, die durch Verstopfung der Luftzirkulation durch bei Gebrauch spröde gewordene Steine oder zu kleine Steine entstehen.**

**In der Steinkammer oder in der Nähe des Saunaofens dürfen sich keine Gegenstände oder Geräte befinden, die die Menge oder die Richtung des durch den Saunaofen führenden Luftstroms ändern, und somit eine Überhitzung der Widerstände sowie Brandgefahr der Wandflächen verursachen!**

### 1.2. Erhitzen der Saunakabine

Beim ersten Erwärmen sondern sich von Saunaofen und Steinen Gerüche ab. Um diese zu entfernen, muß die Saunakabine gründlich gelüftet werden.

Die Funktion des Saunaofens ist es, die Saunakabine und die Ofensteine auf die Aufgußtemperatur zu bringen. Wenn die Leistung des Saunaofens an die Größe der Saunakabine angepaßt ist, erwärmt sich eine gut wärmeisolierte Sauna auf Aufgußtemperatur in etwa einer Stunde. Die passende Temperatur in der Saunakabine beträgt etwa +65 °C bis +80 °C.

Die Saunaofensteine erwärmen sich auf Aufgußtemperatur gewöhnlich in derselben Zeit wie die Saunakabine. Ein zu leistungsstarker Saunaofen erwärmt die Saunaluft schnell, aber die Steine bleiben untererhitzt und lassen so das Aufgußwasser durchfließen.

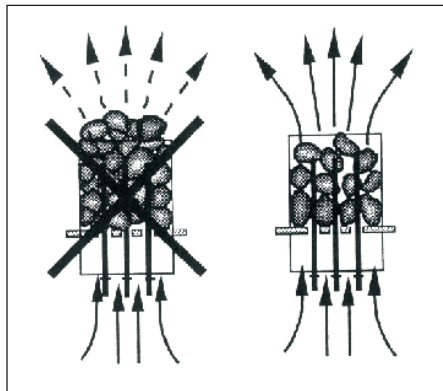


Figure 1. Piling of the sauna stones  
Abbildung 1. Aufschichtung der Saunaofensteine

of the stones may remain insufficient; consequently, the water thrown on the stones will run through. On the other hand, if the heater capacity is too low for the sauna room, the room will heat slowly and, by throwing water on the stones, the bather may try to raise the temperature of the sauna. However, the water will only cool down the stones quickly, and after a while the sauna will not be warm enough and the heater will not be able to provide enough heat.

In order to make bathing enjoyable, the heater capacity should be carefully chosen to suit the size of the sauna room. See item 2.3. "Heater Output".

### 1.3. Using the Heater

When the heater is connected to the power supply and the main switch is switched on, the heater is in standby mode and ready for use. I/O button's background light glows on the control panel.

**WARNING! Before switching the heater on always check that there isn't anything on top of the heater or inside the given safety distance.**

#### 1.3.1. Heater On



Start the heater by pressing the heater I/O button on the control panel.

*When the heater starts, the top row of the display will show the set temperature and the bottom row will show the set on time for five seconds.*

*When the desired temperature has been reached in the sauna room, the heating elements are automatically turned off. To maintain the desired temperature, the heater will automatically turn the heating elements on and off in periods.*

Wenn andererseits die Saunaofenleistung in Bezug auf die Größe der Saunakabine gering ist, erwärmt sich die Saunakabine langsam und der Saunabader wird versuchen, die Saunatemperatur durch einen Aufguß (durch Gießen von Wasser auf den Saunaofen) zu erhöhen. Das Aufgußwasser kühlt aber nur die Saunaofensteine schnell ab und nach einer Weile reicht die Temperatur in der Sauna nicht mehr für einen Aufguß aus.

Damit Sie beim Saunen die Aufgüsse genießen können, sollten Sie die Leistung des Saunaofens in Bezug auf die Saunakabine anhand der Broschüreninformationen sorgfältig auswählen. Siehe Kapitel 2.3. "Leistung des Saunaofens".

### 1.3. Verwenden des Saunaofens

Wenn der Saunaofen an die Stromversorgung angeschlossen ist und der Hauptschalter betätigt wird, befindet sich der Saunaofen im Standby-Modus und ist betriebsbereit. Auf dem Bedienfeld leuchtet die Kontrollleuchte der I/O-Taste.

**VORSICHT! Stellen Sie vor dem Einschalten des Saunaofens immer sicher, dass sich keine Objekte auf dem Saunaofen oder innerhalb des vorgeschriebenen Sicherheitsabstands befinden.**

#### 1.3.1. Saunaofen ein



Drücken Sie auf dem Bedienfeld die I/O-Taste für den Ofen, um den Ofen einzuschalten.

*Beim Einschalten des Saunaofens zeigt die obere Zeile des Displays die eingestellte Temperatur, während die untere Zeile fünf Sekunden lang die Einschaltzeit anzeigt.*

*Wenn die gewünschte Temperatur in der Saunakabine erreicht wurde, werden die Heizelemente automatisch ausgeschaltet. Damit die gewünschte Temperatur erhalten bleibt, schaltet der Saunaofen die Heizelemente regelmäßig ein und aus.*

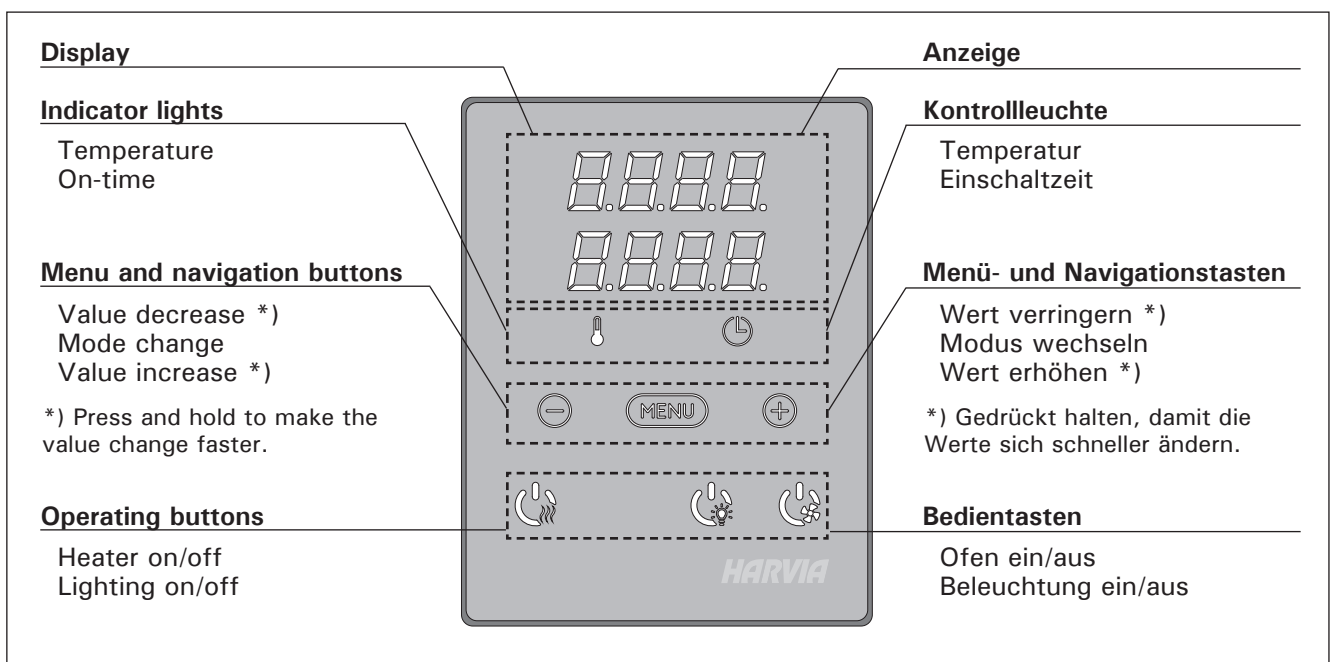


Figure 2. Control panel  
Abbildung 2. Bedienfeld

### 1.3.2. Heater Off

The heater turns off and switches to standby-mode when

- the I/O button is pressed
- the on-time runs out or
- an error occurs.

**NOTE! It is essential to check that the heater has turned off after the on-time has elapsed or the heater has been switched off manually.**

### 1.4. Changing the Settings

The settings menu structure and changing the settings is shown in figures 3a and 3b.

The programmed temperature value and all values of additional settings are stored in memory and will also apply when the device is switched on next time.

### 1.5. Using Accessories

Lighting can be started and shut down separately from other functions. ▶ Figure 7.

#### 1.5.1. Lighting

The lighting of the sauna room can be wired so that it can be controlled from the control panel. (Max 100 W.)



Switch the lights on/off by pressing the control panel button.

#### 1.5.2. Safety and door switch

Safety switch refers to e.g. Harvia SFE, a safety device installed above or integrated to the heater, preventing the heater from heating should any object (e.g. towel, piece of clothing) drop or be placed on top of the heater and cause a fire hazard.

Door switch refers to a magnetic switch installed in the sauna room door frame, opening its circuit when the sauna room door is opened.

The switches are connected to the heater according to their manuals. See also figure 12 in this manual.

#### 1.5.3. Remote switch

To remotely control the heater's power input, the heater can be equipped with an on/off remote switch (e.g. building automation). For more information, see section 1.7.

### 1.6. Control panel lock

	<p>Press and hold the heater and light buttons for three seconds.</p>	<p>Halten Sie die Nutzungstasten des Ofens und der Beleuchtung drei Sekunden lang gedrückt.</p>
	<p>-CL- is shown on the display. Panel lock can be activated only in standby mode. Panel lock also prevents remote start.</p>	<p>Auf dem Bildschirm erscheint -CL-. Die Tastensperre kann nur im Bereitschaftsmodus eingeschaltet werden. Die Tastensperre verhindert auch das Einschalten durch Fernbedienung.</p>

### 1.3.2. Saunaofen aus

Der Saunaofen wird ausgeschaltet und schaltet in den Standby-Modus, wenn

- die I/O-Taste gedrückt wird,
- die Einschaltzeit abläuft oder
- ein Fehler auftritt.

**ACHTUNG! Prüfen Sie unbedingt, ob der Saunaofen ausgeschaltet ist, nachdem die Einschaltzeit abgelaufen ist oder der Saunaofen manuell ausgeschaltet wurde.**

### 1.4. Ändern der Einstellungen

Die Struktur des Einstellungsmenüs und das Ändern der Werte werden in den Abbildungen 3a und 3b gezeigt.

Der programmierte Temperaturwert und alle weiteren Einstellungswerte werden gespeichert und auch beim nächsten Einschalten des Geräts verwendet.

### 1.5. Verwendung von Zubehör

Die Beleuchtung kann unabhängig von anderen Funktionen ein- und ausgeschaltet werden. Abbildung 7.

#### 1.5.1. Beleuchtung

Die Beleuchtung der Saunakabine kann so installiert werden, dass sie sich vom Bedienfeld aus steuern lässt. (Max. 100 W.)



Schalten Sie die Lampen ein oder aus, indem Sie die Taste auf dem Bedienfeld drücken.

#### 1.5.2. Sicherheits- und Türschalter

Bei dem Sicherheitsschalter kann es sich z. B. um Harvia SFE handeln. Dies ist eine über dem Saunaofen installierte oder in diesen integrierte Sicherheitsvorrichtung. Sie schaltet den Saunaofen aus, falls ein Objekt (z. B. ein Handtuch oder Kleidungsstück) auf den Saunaofen fällt oder auf diesen gelegt wird und Brandgefahr verursacht.

Der Türschalter ist ein Magnetschalter im Türrahmen der Saunakabine, dessen Schaltkreis beim Öffnen der Saunakabinentür geöffnet wird.

Die Schalter werden gemäß den entsprechenden Anleitungen mit dem Saunaofen verbunden. Siehe auch Abbildung 12 in diesem Handbuch.

#### 1.5.3. Fernschalter

Für das Ein- und Ausschalten des Saunaofens per Fernbedienung kann der Saunaofen mit einem Ein/Aus-Fernschalter (z. B. über die Gebäudeautomatisierung) ausgestattet werden. Weitere Informationen finden Sie in Abschnitt 1.7.

### 1.6. Bedienfeldsperre



### 1.7. Remote control

According to the product standard IEC/EN 60335-2-53 regulating electrical sauna heaters, a control panel can be used to remotely control the heater once the heater or sauna room door is equipped with a secure switch (a safety or a door switch).

**Using with a safety switch:** the heater can be turned on remotely, if the safety switch circuit is closed. If the circuit is open, "SAFE" is displayed and the heater will not start.

**Using with a door switch:** remote use mode must be activated by pressing the heater button for three seconds. If the door switch circuit is open, "door OPEN" is displayed and the heater returns into standby mode. If the circuit is closed, the remote use mode is activated and "rc on" is displayed while the heater button blinks. The heater can now be turned on with a remote switch. If, during remote use mode, the door is opened, "door OPEN" is displayed and the heater returns into standby mode.

**Pause time:** These features are limited by a pause time that prevents the heater from turning on if it has been less than 6 hours since the heater was last turned off. Trying to remotely turn the heater on during the pause time period (6 hours), text "rEst" is displayed. The heater can be remotely started after the pause time has elapsed and "rc" is displayed.

**Memory for power failures:** the heater resumes operation, if the remote switch has remained in ON position.

**Preset time:** if the heater is on preset delay time, it cannot be controlled with a remote switch. After the preset delay has passed and the heater is turned on, it can be turned off with a remote switch.

### 1.8. Power saving mode

If no buttons are pressed in 30 minutes, power saving mode is activated. Only the heater button (and "rc on", if remote use mode is active) is lit.

### 1.7. Fernbedienung

Gemäß der Norm IEC/EN 60335-2-53 für elektrische Saunaöfen kann der Saunaofen oder die Saunakabine per Bedienfeld ferngesteuert werden, wenn der Saunaofen bzw. die Saunakabine mit einem Schutzschalter (Sicherheits- oder Türschalter) ausgestattet ist.

**Mit einem Schutzschalter:** Der Saunaofen kann per Fernbedienung eingeschaltet werden, wenn der Schaltkreis des Sicherheitsschalters geschlossen ist. Wenn der Schaltkreis geöffnet ist, wird „SAFE“ (SICHER) angezeigt, und der Saunaofen wird nicht eingeschaltet.

**Mit einem Türschalter:** Der Fernbedienungsmodus muss aktiviert werden, indem die Saunaofen-Taste drei Sekunden lang gedrückt wird. Wenn der Schaltkreis des Türschalters geöffnet ist, wird „DOOR OPEN“ (TÜR GEÖFFNET) angezeigt, und der Saunaofen kehrt in den Standby-Modus zurück. Wenn der Schaltkreis geschlossen ist, ist der Fernbedienungsmodus aktiviert, und „RC ON“ (FERNBEDIENUNG EIN) wird angezeigt, während die Saunaofen-Taste blinkt. Der Saunaofen kann jetzt mit einem Fernschalter eingeschaltet werden. Wenn im Fernbedienungsmodus die Tür geöffnet wird, wird „DOOR OPEN“ (TÜR GEÖFFNET) angezeigt, und der Saunaofen kehrt in den Standby-Modus zurück.

**Pausenzeit:** Diese Funktionen sind durch eine Pausenzeit beschränkt, die das Einschalten des Saunaofens verhindert, wenn seit dem letzten Ausschalten des Saunaofens weniger als 6 Stunden vergangen sind. Wenn während der Pausenzeit (6 Stunden) versucht wird, den Saunaofen einzuschalten, wird „REST“ (PAUSE) angezeigt. Wenn die Pausenzeit verstrichen ist und „RC“ (FERNBEDIENUNG) angezeigt wird, kann der Saunaofen per Fernbedienung eingeschaltet werden.

**Speicher für Stromausfälle:** Nach einem Stromausfall wird der Betrieb des Saunaofens fortgesetzt, wenn der Fernschalter in der Position EIN geblieben ist.

**Voreinstellungszeit:** Wenn für den Saunaofen die voreingestellte Verzögerungszeit aktiviert ist, kann er nicht mit einem Fernschalter gesteuert werden. Nachdem die voreingestellte Verzögerung abgelaufen ist und der Saunaofen eingeschaltet wurde, kann er mit einem Fernschalter ausgeschaltet werden.

### 1.8. Energiesparmodus

Wenn während 30 Minuten keine Taste gedrückt wurde, wird der Energiesparmodus aktiviert. Nur die Saunaofen-Taste (und „RC ON“, wenn der Fernbedienungsmodus aktiviert ist) leuchtet.

## BASIC SETTINGS/GRUNDEINSTELLUNGEN

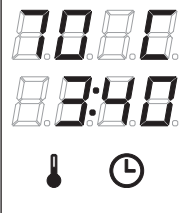

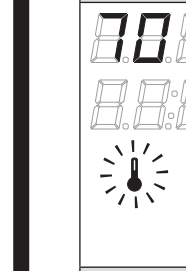

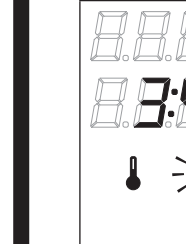
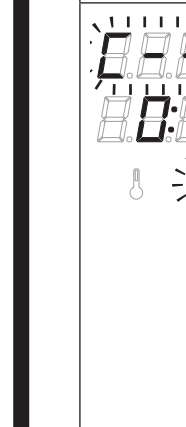

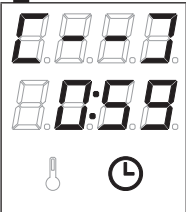
	<p><b>Basic mode (heater on)</b></p> <p>The top row shows the sauna room temperature. The bottom row shows the remaining on-time. Both indicator lights glow.</p>	<p><b>Basis-Modus (Ofen an)</b></p> <p>Die obere Zeile zeigt die Temperatur in der Saunakabine an. Die untere Zeile zeigt die verbleibende Einschaltzeit an. Beide Kontrollleuchten leuchten.</p>
	<p>Press the MENU button to open the settings menu.</p>	<p>Öffnen Sie das Einstellungs Menü, indem Sie die MENU-Taste drücken.</p>
	<p><b>Sauna room temperature</b></p> <p>The display shows the sauna room temperature setting. Temperature indicator light blinks.</p> <ul style="list-style-type: none"> <li>Change the setting to the desired temperature with the – and + buttons. The range is 40–110 °C.</li> </ul>	<p><b>Temperatur in der Saunakabine</b></p> <p>Das Display zeigt die Temperatureinstellung für die Saunakabine an. Die Temperaturkontrollleuchte blinkt.</p> <ul style="list-style-type: none"> <li>Ändern Sie die Einstellung mit den Tasten – und + auf die gewünschte Temperatur. Der Einstellbereich beträgt 40–110 °C.</li> </ul>
	<p>Press the MENU button to access the next setting.</p>	<p>Gehen Sie zur nächsten Einstellung über, indem Sie die MENU-Taste drücken.</p>
	<p><b>Remaining on-time</b></p> <p>Press the + and – buttons to adjust the remaining on-time.</p> <p>Example: the heater will be on for 3 hours and 40 minutes.</p>	<p><b>Verbleibende Einschaltzeit</b></p> <p>Stellen Sie mit den Tasten – und + die verbleibende Einschaltzeit ein.</p> <p>Beispiel: Der Saunaofen wird 3 Stunden und 40 Minuten lang laufen.</p>
	<p><b>Pre-setting time (timed switch-on)</b></p> <ul style="list-style-type: none"> <li>Press the + button until you overstep the maximum on-time. Temperature indicator light switches off. Pre-setting time symbol blinks on the screen.</li> <li>Select the desired pre-setting time using the – and + buttons. The time changes in 10 minute steps.</li> </ul> <p>Example: the heater will start after 10 minutes.</p>	<p><b>Vorwahlzeit (zeitgesteuertes Einschalten)</b></p> <ul style="list-style-type: none"> <li>Drücken Sie die Taste +, bis die maximale Einschaltzeit überschritten ist. Die Temperaturkontrollleuchte erlischt. Das Symbol für die Vorwahlzeit blinkt auf der Anzeige.</li> <li>Wählen Sie mit den Tasten – und + die gewünschte Vorwahlzeit aus. Die Zeit kann in 10-Minuten-Schritten geändert werden.</li> </ul> <p>Beispiel: Der Saunaofen wird in 10 Minuten eingeschaltet.</p>
	<p>Press the MENU button to exit.</p>	<p>Drücken Sie die MENU-Taste, um die Einstellungen zu beenden.</p>
	<p><b>Basic mode (pre-setting time running, heater off)</b></p> <p>The decrease of remaining pre-setting time is shown until zero appears, after which the heater is switched on.</p>	<p><b>Basis-Modus (Vorwahlzeit läuft, Ofen aus)</b></p> <p>Die sich verringernde Vorwahlzeit wird bis zum Stand von null angezeigt, und anschließend wird der Ofen eingeschaltet.</p>

Figure 3a. Settings menu structure, basic settings  
Abbildung 3a. Struktur des Einstellungsmenüs, Grundeinstellungen

**ADDITIONAL SETTINGS/WEITERE EINSTELLUNGEN**

	<p><b>Heater standby</b> I/O button's background light glows on the control panel.</p>	<p><b>Standby-Modus des Saunaofens</b> Auf dem Bedienfeld leuchtet die Kontrollleuchte der I/O-Taste.</p>
--	--	---

	<p>Open the settings menu by simultaneously pressing the locations of the buttons -, MENU and + (see figure 2). Press for 5 seconds. <b>!</b> The buttons do not glow when the heater is in standby mode.</p>	<p>Öffnen Sie das Einstellungsmenü, indem Sie gleichzeitig die Taste -, MENU und + drücken (siehe Abb. 2). Halten Sie die Tasten 5 Sekunden lang gedrückt. <b>!</b> Die Tasten leuchten nicht, wenn sich der Saunaofen im Standby-Modus befindet.</p>
	<p><b>Setting the remote use</b> The remote use setting can be changed with the - and + buttons. The options are "OFF" (remote control disabled), "SAFE" (safety switch) and "door" (door switch). Confirm the selection with the MENU button.</p> <p><b>Setting pause time.</b> Enable or disable the pause time feature with buttons + and -. Pause time must be enabled, if the heater is remotely started by an automated schedule (e.g. a weekly timer).</p>	<p><b>Einstellung für die Fernbedienung</b> Die Einstellungsalternativen sind „OFF“ (keine Fernbedienung), „SAFE“ (Sicherheitsschalter) und „door“ (Türschalter). Sie können die Einstellungen für die Fernbedienung mit den Tasten + und - ändern. Bestätigen Sie die Einstellung und gehen Sie zur nächsten Auswahl über, indem Sie die MENU-Taste drücken.</p> <p><b>Einstellen der Pausenzeit.</b> Mit den Tasten „+“ und „-“ können Sie die Pausenzeit-Funktion aktivieren und deaktivieren. Die Pausenzeit muss aktiviert sein, wenn der Saunaofen automatisch zu einem programmierten Zeitpunkt gestartet wird (z. B. durch eine Wochen-Zeitschaltuhr).</p>
	<p>Press the MENU button to access the next setting.</p>	<p>Gehen Sie zur nächsten Einstellung über, indem Sie die MENU-Taste drücken.</p>
	<p><b>Maximum on-time</b> The maximum on-time can be changed with the - and + buttons. The range is 1-12 hours (6 hours*)).  Example: the heater will be on for 6 hours from the start. (Remaining on-time can be changed, see figure 3a.)</p>	<p><b>Maximale Einschaltzeit</b> Die maximale Einschaltzeit kann mit den Tasten + und - geändert werden. Der Einstellbereich beträgt 1 bis 12 Stunden (6 Stunden*)).  Beispiel: Der Saunaofen wird von Beginn an 6 Stunden lang laufen. (Die verbleibende Einschaltzeit kann geändert werden, siehe Abb. 3a).</p>
	<p>Press the MENU button to access the next setting.</p>	<p>Gehen Sie zur nächsten Einstellung über, indem Sie die MENU-Taste drücken.</p>
	<p><b>Sensor reading adjustment</b> The reading can be corrected by +/- 10 units. The adjustment does not affect the measured temperature value directly, but changes the measuring curve.</p>	<p><b>Einstellung des Fühlerwerts</b> Die Messwerte können um +/- 10 Einheiten korrigiert werden. Die Einstellung betrifft nicht den gemessenen Temperaturwert direkt, sondern ändert die Messkurve.</p>
	<p>Press the MENU button to access the next setting.</p>	<p>Gehen Sie zur nächsten Einstellung über, indem Sie die MENU-Taste drücken.</p>

\*) Factory setting  
\*) Werkseinstellung

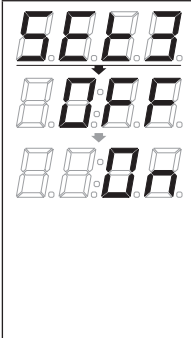
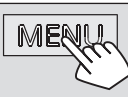
	<p><b>Memory for power failures</b></p> <p>The memory for power failures can be turned ON or OFF *).</p> <ul style="list-style-type: none"> <li>• When turned on, the system will start again after a break in electricity.</li> <li>• When turned off, the break will shut the system down. I/O button must be pressed to restart.</li> <li>• The safety regulations for memory usage vary from region to region.</li> </ul>	<p><b>Einstellung für Stromausfälle</b></p> <p>Der Speicher für Stromausfälle kann ein- oder ausgeschaltet werden (ON oder OFF*)).</p> <ul style="list-style-type: none"> <li>• Durch das Einschalten wird das System nach einem Stromausfall neu gestartet.</li> <li>• Durch das Abschalten wird das System heruntergefahren. Für einen Neustart muss die I/O-Taste gedrückt werden.</li> <li>• Die Sicherheitsvorschriften für die Verwendung des Speichers können je nach Region variieren.</li> </ul>
	<p><b>Press the MENU button. The heater switches to standby-mode.</b></p>	<p><b>Drücken Sie die MENU-Taste. Der Saunaofen schaltet in den Standby-Modus.</b></p>


Figure 3b. Settings menu structure, additional settings  
Abbildung 3b. Struktur des Einstellungsmenüs, weitere Einstellungen

\*) Factory setting  
\*) Werkseinstellung

### 1.9. Throwing Water on Heated Stones

The air in the sauna room becomes dry when warmed up. Therefore, it is necessary to throw water on the heated stones to reach a suitable level of humidity in the sauna. The effect of heat and steam on people varies – by experimenting, you can find the levels of temperature and humidity that suit you best.

You can adjust the nature of the heat from soft to sharp by throwing water either to the front of the heater or straight on top of the stones.


 **The maximum volume of the ladle is 0.2 litres.** If an excessive amount of water is poured on the stones, only part of it will evaporate and the rest may splash as boiling hot water on the bathers. Never throw water on the stones when there are people near the heater, because hot steam may burn their skin.

The water to be thrown on the heated stones should meet the requirements of clean household water (table 1). Only special aromas designed for sauna water may be used. Follow the instructions given on the package.

### 1.9. Aufguss

Die Saunaluft trocknet bei Erwärmung aus, daher sollte zur Erlangung einer angenehmen Luftfeuchtigkeit auf die heißen Steine des Saunaofens Wasser gegossen werden. Die Auswirkungen von Hitze und Dampf sind von Mensch zu Mensch unterschiedlich – durch Ausprobieren finden Sie die Temperatur- und Luftfeuchtigkeitswerte, die für Sie am besten geeignet sind.

Die Art der Hitze können Sie von weich bis scharf selbst bestimmen, indem Sie Wasser entweder auf die Vorderseite des Ofens oder direkt auf die Steine werfen.

 **Die Kapazität der Saunakelle sollte höchstens 0,2 l betragen. Auf die Steine sollten keine größeren Wassermengen auf einmal gegossen werden, da beim Verdampfen sonst kochend heißes Wasser auf die Badenden spritzen könnte. Achten Sie auch darauf, daß Sie kein Wasser auf die Steine gießen, wenn sich jemand in deren Nähe befindet. Der heiße Dampf könnte Brandwunden verursachen.**

Als Aufgusswasser sollte nur Wasser verwendet werden, das die Qualitätsvorschriften für Haushaltswasser erfüllt (Tabelle 1). Im Aufgusswasser dürfen nur für diesen Zweck ausgewiesene Duftstoffe verwendet werden. Befolgen Sie die Anweisungen auf der Packung.

Water properties Wassereigenschaft	Effect Wirkung	Recommendation Empfehlung
Humus concentration Humusgehalt	Colour, taste, precipitates Farbe, Geschmack, Ablagerungen	< 12 mg/l
Iron concentration Eisengehalt	Colour, odour, taste, precipitates Farbe, Geruch, Geschmack, Ablagerungen	< 0,2 mg/l
Manganese (Mn) concentration Mangangehalt (Mn)	Colour, odour, taste, precipitates Farbe, Geruch, Geschmack, Ablagerungen	< 0,10 mg/l
Hardness: most important substances are manganese (Mn) and calcium (Ca) Wasserhärte: Die wichtigsten Stoffe sind Mangan (Mn) und Kalzium (Ca)	Precipitates Ablagerungen	Mg: < 100 mg/l Ca: < 100 mg/l
Chloride (Cl) containing water Chloridhaltiges (Cl) Wasser	Corrosion Korrosion	Cl: < 100 mg/l
Chlorinated water Gechlortes Wasser	Health risk Gesundheitsschädlich	Forbidden to use Darf nicht verwendet werden
Seawater Salzwasser	Rapid corrosion Rasche Korrosion	Forbidden to use Darf nicht verwendet werden
Arsenic and radon concentration Arsen- und Radonkonzentration	Health risk Gesundheitsschädlich	Forbidden to use Darf nicht verwendet werden

Table 1. Water quality requirements  
Tabelle 1. Anforderungen an die Wasserqualität

### 1.10. Instructions for Bathing

- Begin by washing yourself.
- Stay in the sauna for as long as you feel comfortable.
- Forget all your troubles and relax.
- According to established sauna conventions, you must not disturb other bathers by speaking in a loud voice.
- Do not force other bathers from the sauna by throwing excessive amounts of water on the stones.
- Cool your skin down as necessary. If you are in good health, you can have a swim if a swimming place or pool is available.
- Wash yourself after bathing.
- Rest for a while and let your pulse go back to normal. Have a drink of fresh water or a soft drink to bring your fluid balance back to normal.

### 1.11. Warnings

- **Staying in the hot sauna for long periods of time makes the body temperature rise, which may be dangerous.**
- **Keep away from the heater when it is hot. The stones and outer surface of the heater may burn your skin.**
- **Keep children away from the heater.**
- **Do not let young, handicapped or ill people bathe in the sauna on their own.**
- **Consult your doctor about any health-related limitations to bathing.**
- **Consult your child welfare clinic about taking little babies to the sauna.**
- **Be very careful when moving in the sauna, as the platform and floors may be slippery.**
- **Never go to a hot sauna if you have taken alcohol, strong medicines or narcotics.**
- **Never sleep in a hot sauna.**
- **Sea air and a humid climate may corrode the metal surfaces of the heater.**
- **Do not hang clothes to dry in the sauna, as this may cause a risk of fire. Excessive moisture content may also cause damage to the electrical equipment.**
- **Do not clean the sauna heater with a water jet.**

#### 1.11.1. Symbols descriptions



Read operators manual.



Do not cover.

### 1.10. Anleitungen zum Saunen

- Waschen Sie sich vor dem Saunen.
- Bleiben Sie in der Sauna, solange Sie es als angenehm empfinden.
- Vergessen Sie jeglichen Stress, und entspannen Sie sich.
- Zu guten Saunamanieren gehört, daß Sie Rücksicht auf die anderen Badenden nehmen, indem Sie diese nicht mit unnötig lärmigem Benehmen stören.
- Verjagen Sie die anderen auch nicht mit zu vielen Aufgüssen.
- Lassen Sie Ihre erhitzte Haut zwischendurch abkühlen. Falls Sie gesund sind, und die Möglichkeit dazu besteht, gehen Sie auch schwimmen.
- Waschen Sie sich nach dem Saunen.
- Ruhen Sie sich aus, bis Sie sich ausgeglichen fühlen. Trinken Sie klares Wasser oder einen Softdrink, um Ihren Flüssigkeitshaushalt zu stabilisieren.

### 1.11. Warnungen

- **Ein langer Aufenthalt in einer heißen Sauna führt zum Ansteigen der Körpertemperatur, was gefährlich sein kann.**
- **Achtung vor dem heißen Saunaofen. Die Steine sowie das Gehäuse werden sehr heiß und können die Haut verbrennen.**
- **Halten Sie Kinder vom Ofen fern.**
- **Kinder, Gehbehinderte, Kranke und Schwache dürfen in der Sauna nicht alleingelassen werden.**
- **Gesundheitliche Einschränkungen bezogen auf das Saunen müssen mit dem Arzt besprochen werden.**
- **Über das Saunen von Kleinkindern sollten Sie sich in der Mütterberatungsstelle beraten lassen.**
- **Gehen Sie nicht in die Sauna, wenn Sie unter dem Einfluß von Narkotika (Alkohol, Medikamenten, Drogen usw.) stehen.**
- **Schlafen Sie nie in einer erhitzten Sauna.**
- **Meer- und feuchtes Klima können die Metalloberflächen des Saunaofens rosten lassen.**
- **Benutzen Sie die Sauna wegen der Brandgefahr nicht zum Kleider- oder Wäschetrocknen, außerdem können die Elektrogeräte durch die hohe Feuchtigkeit beschädigt werden.**
- **Spülen Sie den Saunaofen nicht mit dem Duschstrahl.**

#### 1.11.1. Symbol Beschreibung



Benutzerhandbuch lesen.



Nicht bedecken.

## 1.12. Troubleshooting



All service operations must be done by professional maintenance personnel.

## 1.12. Störungen



Alle Wartungsmaßnahmen müssen von qualifiziertem technischem Personal durchgeführt werden.

	Description/Beschreibung	Remedy/Abhilfe
<b>E1</b>	Temperature sensor's measuring circuit broken.	Check the red and yellow wires to the temperature sensor and their connections for faults.
	Messkreis des Temperaturfühlers unterbrochen.	Prüfen Sie die roten und gelben Kabel zum Temperaturfühler und deren Verbindungen auf Fehler.
<b>E2</b>	Temperature sensor's measuring circuit short-circuited.	Check the red and yellow wires to the temperature sensor and their connections for faults.
	Kurzschluss im Messkreis des Temperaturfühlers.	Prüfen Sie die roten und gelben Kabel zum Temperaturfühler und deren Verbindungen auf Fehler.
<b>E3</b>	Overheat protector's measuring circuit broken.	Press the overheat protector's reset button (▷3.5.3). Check the blue and white wires to the temperature sensor and their connections for faults.
	Messkreis des Überhitzungsschutzes unterbrochen	Reset-Taste des Überhitzungsschutzes drücken (▷3.5.3.). Prüfen Sie die blauen und weißen Kabel zum Temperaturfühler und deren Verbindungen auf Fehler.
<b>E9</b>	Connection failure in the system.	Switch the power off from the main switch. Check the data cable, sensor cable/s and their connections. Switch the power on.
	Verbindungsfehler im System.	Schalten Sie den Strom am Hauptschalter ab. Überprüfen Sie das Datenkabel sowie das oder die die Fühlerkabel und deren Verbindungen. Schalten Sie den Strom ein.

### STATUS MESSAGES / ZUSTANDSMELDUNGEN

<b>door open</b>	Door switch circuit is open	Close the sauna room door
	Kreis des Türschalters offen	Schließen Sie die Tür zum Saunaraum
<b>SAFE</b>	Safety switch circuit is open	Remove the object from atop the safety switch
	Kreis des Sicherheitsschalters offen	Entfernen Sie den Gegenstand, der sich auf dem Sicherheitsschalter befindet.
<b>rEST</b>	Pause time active	-
	Pausen Zeit aktiv	-
<b>rc on</b>	Remote control activated	-
	Fernbedienung ist aktiviert	-

#### The heater does not heat.

- Check that the fuses to the heater are in good condition.
- Check that the connection cable is connected (▷3.1.1.).
- Check that the control panel shows a higher figure than the temperature of the sauna.
- Check that the overheat protector has not gone off. (▷3.5.3.)

#### The sauna room heats slowly. The water thrown on the sauna stones cools down the stones quickly.

- Check that the fuses to the heater are in good condition.
- Check that all heating elements glow when the heater is on.
- Turn the temperature to a higher setting.
- Check that the heater output is sufficient (▷2.3.).
- Check the sauna stones (▷1.1.). Too tightly piled stones, the settling of stones with time or wrong stone type can hinder the air flow through the heater, which results in reduced heating efficiency.

#### Der Ofen wärmt nicht.

- Vergewissern Sie sich, dass die Sicherungen des Ofens in gutem Zustand sind.
- Überprüfen Sie, ob das Anschlusskabel eingesteckt ist (▷3.1.1.).
- Das Thermostat ist auf eine höhere als in der Sauna herrschende Temperatur eingestellt.
- Überprüfen Sie, ob der Überhitzungsschutz ausgelöst wurde. (▷3.5.3.)

#### Die Saunakabine erhitzt sich zu langsam. Das auf die Saunaofensteine geworfene Wasser kühlt die Steine schnell ab.

- Vergewissern Sie sich, dass die Sicherungen des Ofens in gutem Zustand sind.
- Vergewissern Sie sich, dass bei eingeschaltetem Ofen alle Heizelemente glühen.
- Stellen Sie die Temperatur auf eine höhere Einstellung.
- Überprüfen Sie, ob die Ofenleistung ausreichend ist (▷2.3.).
- Überprüfen Sie die Saunaofensteine (▷1.1.). Eine zu feste Stapelung der Steine, das Absetzen der Steine mit der Zeit und falsche Steinsorten können den Luftstrom durch den Ofen behindern, was zu einer verminderten Heizleistung führt.

- Check that the sauna room ventilation has been arranged correctly (▷2.2.).

**The sauna room heats quickly, but the temperature of the stones remain insufficient.**

**Water thrown on the stones runs through.**

- Check that the heater output is not too high (▷2.3.).
- Check that the sauna room ventilation has been arranged correctly (▷2.2.).

**Panel or other material near the heater blackens quickly.**

- Check that the requirements for safety distances are fulfilled (▷3.).
- Check the sauna stones (▷1.1.). Too tightly piled stones, the settling of stones with time or wrong stone type can hinder the air flow through the heater, which may result in overheating of surrounding materials.
- Check that no heating elements can be seen behind the stones. If heating elements can be seen, rearrange the stones so that the heating elements are covered completely (▷1.1.).
- Also see section ▷2.1.1.

**The heater emits smell.**

- See section ▷1.2.
- The hot heater may emphasize odours mixed in the air that are not, however, caused by the sauna or the heater. Examples: paint, glue, oil, seasoning.

- Vergewissern Sie sich, dass die Belüftung der Saunakabine korrekt eingerichtet wurde (▷2.2.).

**Die Saunakabine erwärmt sich schnell, aber die Temperatur der Steine ist unzureichend. Das auf die Steine geworfene Wasser läuft durch.**

- Überprüfen Sie, ob die Ofenleistung nicht zu hoch ist (▷2.3.).
- Vergewissern Sie sich, dass die Belüftung der Saunakabine korrekt eingerichtet wurde (▷2.2.).

**Panele und andere Materialien neben dem Ofen werden schnell schwarz.**

- Überprüfen Sie, ob die Anforderungen für Sicherheitsabstände eingehalten werden (▷3.).
- Überprüfen Sie die Saunaofensteine (▷1.1.). Eine zu feste Stapelung der Steine, das Absetzen der Steine mit der Zeit und falsche Steinarten können den Luftstrom durch den Ofen behindern, was zu einer Überhitzung der umliegenden Materialien führen kann.
- Vergewissern Sie sich, dass hinter den Steinen keine Heizelemente zu sehen sind. Wenn Heizelemente zu sehen sind, ordnen Sie die Steine so an, dass die Heizelemente komplett bedeckt sind (▷1.1.).
- Siehe auch Abschnitt ▷2.1.1.

**Der Ofen gibt Gerüche ab.**

- Siehe Abschnitt ▷1.2.
- Ein heißer Ofen kann Gerüche in der Luft verstärken, die jedoch nicht durch die Sauna oder den Ofen selbst verursacht wurden. Beispiele: Farbe, Klebstoff, Öl, Würzmittel.

## 2. SAUNA ROOM

### 2.1. Sauna Room Structure

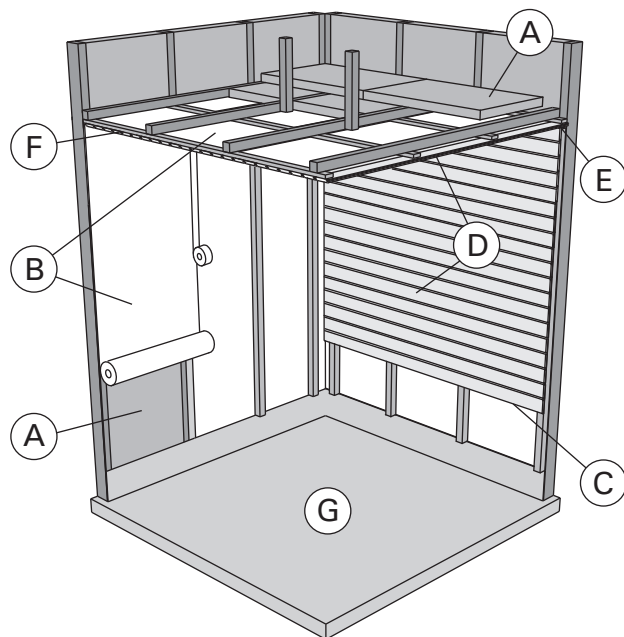


Figure 4.  
Abb. 4.

- A. Insulation wool, thickness 50–100 mm. The sauna room must be insulated carefully so that the heater output can be kept moderately low.
- B. Moisture protection, e.g. aluminium paper. Place the glossy side of the paper towards the sauna. Tape the seams with aluminium tape.
- C. Vent gap of about 10 mm between the moisture protection and panel (recommendation).
- D. Low mass 12–16 mm thick panel board. Before starting the panelling, check the electric wiring and the reinforcements in the walls required by the heater and benches.
- E. Vent gap of about 3 mm between the wall and ceiling panel.
- F. The height of the sauna is usually 2100–2300 mm. The minimum height depends on the heater (see table 2). The space between the upper bench and ceiling should not exceed 1200 mm.
- G. Use floor coverings made of ceramic materials and dark joint grouts. Particles disintegrating from the sauna stones and impurities in the sauna water may stain and/or damage sensitive floor coverings.

**NOTE!** Check from the fire authorities which parts of the firewall can be insulated. Flues which are in use must not be insulated.

**NOTE!** Light protective covers which are installed directly to the wall or ceiling may be a fire risk.

#### 2.1.1. Blackening of the Sauna Walls

It is perfectly normal for the wooden surfaces of the sauna room to blacken in time. The blackening may be accelerated by

- sunlight
- heat from the heater
- protective agents on the walls (protective agents have a poor heat resistance level)
- fine particles disintegrating from the sauna stones which rise with the air flow.

## 2. SAUNAKABINE

### 2.1. Struktur der Saunakabine

- A. Isolierwolle, Stärke 50–100 mm. Die Saunakabine muss sorgfältig isoliert werden, damit der Ofen nicht zu viel Leistung erbringen muss.
- B. Feuchtigkeitsschutz, z.B. Aluminiumpapier. Die glänzende Seite des Papiers muss zur Sauna zeigen. Nähte mit Aluminiumband abdichten.
- C. Etwa 10 mm Luft zwischen Feuchtigkeitsschutz und Täfelung (Empfehlung).
- D. Leichtes, 12–16 mm starkes Täfelbrett. Vor Beginn der Täfelung elektrische Verkabelung und für Ofen und Bänke benötigte Verstärkungen in den Wänden überprüfen.
- E. Etwa 3 mm Luft zwischen Wand und Deckentäfelung.
- F. Die Höhe der Sauna ist normalerweise 2100–2300 mm. Die Mindesthöhe hängt vom Ofen ab (siehe Tabelle 2). Der Abstand zwischen oberer Bank und Decke sollte höchstens 1200 mm betragen.
- G. Bodenabdeckungen aus Keramik und dunkle Zementschlämme verwenden. Aus den Saunasteinen entweichende Partikel und Verunreinigungen im Wasser können sensible Böden verfärben oder beschädigen.

**ACHTUNG!** Fragen Sie die Behörden, welcher Teil der feuerfesten Wand isoliert werden kann. Rauchfänge, die benutzt werden, dürfen nicht isoliert werden.

**ACHTUNG!** Leichte, direkt an Wand oder Decke angebrachte Schutzabdeckungen sind ein Brandrisiko.

#### 2.1.1. Schwärzung der Saunawände

Es ist ganz normal, wenn sich die Holzoberflächen einer Sauna mit der Zeit verfärben. Die Schwärzung wird beschleunigt durch

- Sonnenlicht
- Hitze des Ofens
- Täfelungsschutz an den Wänden (mit geringem Hitzewiderstand)
- Feinpartikel, die aus den zerfallenden Saunasteinen in die Luft entweichen.



## 2.2. Sauna Room Ventilation

The air in the sauna room should change six times per hour. Figure 5 illustrates different sauna room ventilation options.

- Supply air vent location. If mechanical exhaust ventilation is used, place the supply air vent above the heater. If gravity exhaust ventilation is used, place the supply air vent below or next to the heater. The diameter of the supply air pipe must be 50–100 mm. **Do not place the supply air vent so that the air flow cools the temperature sensor** (▷3.5.1.)!
- Exhaust air vent. Place the exhaust air vent near the floor, as far away from the heater as possible. The diameter of the exhaust air pipe should be twice the diameter of the supply air pipe.
- Optional vent for drying (closed during heating and bathing). The sauna can also be dried by leaving the door open after bathing.
- If the exhaust air vent is in the washroom, the gap underneath the sauna door must be at least 100 mm. Mechanical exhaust ventilation is mandatory.

## 2.2. Belüftung der Saunakabine

Die Saunaluft sollte sechsmal pro Stunde ausgetauscht werden. Abb. 5 zeigt verschiedene Optionen der Saunabelüftung.

- Luftzufuhr. Bei mechanischer Entlüftung Luftzufuhr über dem Ofen anbringen. Bei Schwerkraftentlüftung Luftzufuhr unter oder neben dem Ofen anbringen. Der Durchmesser des Luftzufuhrrohres muss 50–100 mm betragen. **Luftzufuhr nicht so anbringen, dass sie den Temperaturfühler abkühlt** (▷3.5.1.)!
- Entlüftung. Entlüftung in Bodennähe anbringen, so weit weg vom Ofen wie möglich. Der Durchmesser des Entlüftungsrohres sollte doppelt so groß sein wie bei der Luftzufuhr.
- Optionale Lüftung zum Trocknen (während Heizung und Bad geschlossen). Die Sauna kann auch durch die offene Tür getrocknet werden.
- Wenn die Entlüftung im Waschraum liegt, muss die Lücke unter der Saunatur mindestens 100 mm betragen. Mechanische Entlüftung ist Pflicht.

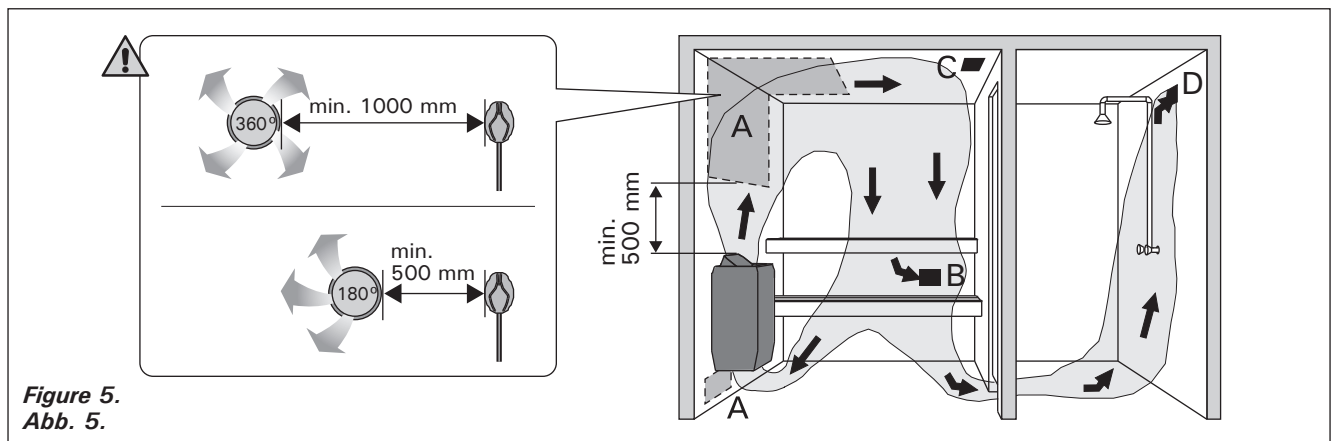


Figure 5.  
Abb. 5.

## 2.3. Heater Output

When the walls and ceiling are covered with panels and insulation behind the panels is adequate, the heater output is defined according to the volume of the sauna. Non-insulated walls (brick, glass block, glass, concrete, tile, etc.) increase the need for heater output. Add 1,2 m<sup>3</sup> to the volume of the sauna for each non-insulated wall square meter. For example, a 10 m<sup>3</sup> sauna room with a glass door equals the output requirement of about a 12 m<sup>3</sup> sauna room. If the sauna room has log walls, multiply the sauna's volume by 1,5. Choose the correct heater output from Table 2.

## 2.4. Sauna Room Hygiene

Bench towels should be used during bathing to prevent sweat from getting onto the benches.

The benches, walls and floor of the sauna should be washed thoroughly at least every six months. Use a scrubbing brush and sauna detergent.

Wipe dust and dirt from the heater with a damp cloth. Remove lime stains from the heater using a 10% citric acid solution and rinse.

## 2.3. Leistungsabgabe des Ofens

Wenn Wand und Decke vertäfelt und ausreichend isoliert sind, richtet sich die Leistungsabgabe des Ofens nach dem Volumen der Sauna. Nicht isolierte Wände (Stein, Glasbausteine, Glas, Beton, Kacheln) erhöhen die benötigte Ofenleistung. Jeder Quadratmeter nicht isolierter Wand entspricht 1,2 m<sup>3</sup> mehr Saunavolumen. Eine 10 m<sup>3</sup> große Saunakabine mit Glastür z.B. entspricht in der Leistungsabgabe einer 12 m<sup>3</sup> großen Sauna. Bei Balkenwänden Saunavolumen mit 1,5 multiplizieren. Korrekte Leistungsabgabe des Ofens aus Tabelle 2 wählen.

## 2.4. Hygiene der Saunakabine

Liegetücher benutzen, um die Bänke vor Schweiß zu schützen.

Bänke, Wände und Boden der Sauna mindestens alle sechs Monate waschen. Bürste und Saunareinigungsmittel verwenden.

Staub und Schmutz vom Ofen mit feuchtem Tuch abwischen. Kalkablagerungen am Ofen mit 10 % Zitronensäure entfernen und spülen.

### 3. INSTRUCTIONS FOR INSTALLATION

#### 3.1. Prior to Installation

Prior to installing the heater, study the instructions for installation, as well as checking the following points:

- Is the output and type of the heater suitable for the sauna room?
- Check the device for visible damage before installing and using the device. Do not use a damaged device.

The cubic volumes given in table 2 should be followed.

- Are there a sufficient number of high quality sauna stones?
- Is the supply voltage suitable for the heater?
- If the house is heated by electricity, does the pilot circuit (contactor) require a supplementary relay to make the pilot function potentialfree, because voltage control is transmitted from the heater when it is switched on?
- The location of the heater fulfils the minimum requirements concerning safety distances given in fig. 6 and table 2.

**It is absolutely necessary to ensure that the installation is carried out according to these values. Neglecting them can cause a risk of fire. Only one electrical heater may be installed in the sauna room.**

##### 3.1.1. Connecting the connection cable and data cable

It is simplest to connect the heater connection cable while the heater is loose. See figure 7. Connect the control panel data cable to the data cable connector on the circuit board.

#### 3.2. Fastening the Heater on a Wall

The installation rack of the heater has been fastened to the heater. Unscrew the locking screw of the rack and detach the installation support from the heater.

1. Fasten the wall-mounting rack on the wall by using the screws which come with the rack. Observe the minimum safety distances given in table 2 and fig. 6. The fastening of the mounting rack is shown in fig. 8.

**NOTE! There should be a support, e.g. a board, behind the panel, so that the fastening screws can be screwed into a thicker wooden material than the panel. If there are no boards behind the panel, the boards can also be fastened on the panel.**

### 3. INSTALLATIONSANLEITUNG

#### 3.1. Vor der Montage

Bevor Sie den Saunaofen installieren, lesen Sie die Montageanleitung und überprüfen Sie folgende Dinge:

- Ist der zu montierende Saunaofen in Leistung und Typ passend für die Saunakabine?
- Überprüfen Sie das Gerät auf sichtbare Schäden, bevor Sie es installieren und verwenden. Verwenden Sie keine beschädigten Geräte.

**Die Rauminhaltswerte in Tabelle 2 dürfen weder über noch unterschritten werden.**

- Sind genug Saunaofensteine von guter Qualität vorhanden?
- Ist die Netzspannung für den Saunaofen geeignet?
- Falls das Haus elektrisch beheizt wird, benötigt der Steuerkreis (Kontaktor) der Heizung ein Zwischenrelais, um die Steuerfunktion auf potentialfrei zu stellen, da vom Saunaofen bei Gebrauch eine Spannungssteuerung übertragen wird.
- Der Montageort des Ofens erfüllt die in Abb. 6 und Tabelle 2 angegebenen Sicherheitsmindestabstände.

**Diese Abstände müssen unbedingt eingehalten werden, da ein Abweichen Brandgefahr verursacht. In einer Sauna darf nur ein Saunaofen installiert werden.**

##### 3.1.1. Anschließen des Verbindungskabels und Datenkabels.

Die Befestigung des Anschlußkabels geschieht am leichtesten, wenn der Saunaofen nicht fest montiert ist. Siehe Abbildung 7. Schließen Sie das Datenkabel am Datenkabelanschluss der Leiterplatte an.

#### 3.2. Befestigung des Saunaofens an der Wand

Das Montagegestell des Saunaofens ist am Saunaofen befestigt. Entfernen Sie die Verriegelungsschraube des Montagegestells und nehmen das Gestell vom Saunaofen ab.

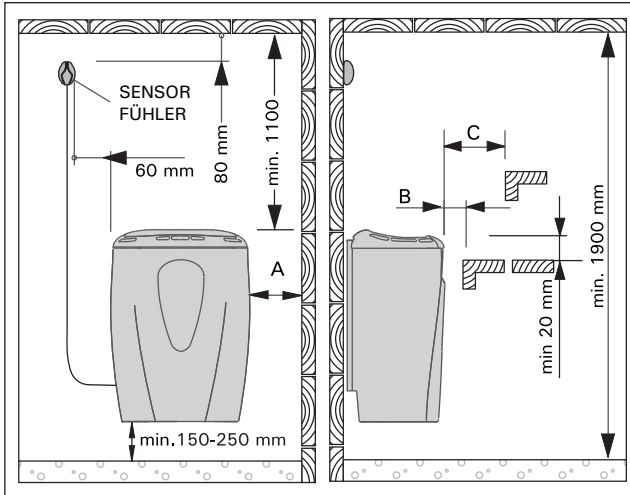
1. Befestigen Sie das Montagegestell mit den dazu gelieferten Schrauben an der Wand und beachten Sie die in Abb. 6 und in Tabelle 2 angeführten Sicherheitsmindestabstände. Die Anbringung des Montagegestells ist in Abb. 8 dargestellt.

**ACHTUNG! An den Stellen, an denen die Befestigungsschrauben angebracht werden, sollte sich hinter den Paneelen als Stütze z.B. ein Brett befinden, in dem die Schrauben fest sitzen. Falls sich hinter den Paneelen keine Bretter befinden, können diese auch vor den Paneelen angebracht werden.**

Heater/Ofen Model and dimensions Modell und Maße	Output Leistung	Sauna room Saunakabine			Minimum distances Min. Abstand des Ofens				
		Cubic vol. Rauminhalt		Height Höhe	A min.	B min.	C min.	To ceiling Zur Decke	To floor Zum Boden
Width/Breite 410 mm Depth/Tiefe 310 mm Height/Höhe 580 mm Weight/Gewicht 15 kg Stones/Steine max 25 kg	kW	See item 2.3. Siehe Kap. 2.3.		min mm	See fig. 5. *) from side to wall or upper platform Siehe Abb. 5. von der Seitenfläche zur Wand oder zur oberen Bank **) from front surface to upper platform or rail von der Vorderfläche zur oberen Bank oder zum oberen Geländer				
V45XE		min m <sup>3</sup>	max m <sup>3</sup>		*) mm		**) mm	min. mm	min. mm
V60XE		3	6		35	20	35	1100	150
V80XE		5	8		40	30	50	1100	150
	8,0	7	12	1900	70	30	60	1100	150

Table 2. Installation details of the heater

Tabelle 2. Montageinformationen zum Saunaofen



**Figure 6. Safety distances from the heater**  
**Abbildung 6. Sicherheitsmindestabstände des Saunaofens**

- Lift the heater to the rack on the wall so that the fastening hooks of the lower part of the rack go behind the edge of the heater body and the upper part of the heater is pressed against the installation rack.
- Lock the edge of the heater onto the fastening rack by a screw.

### 3.3. Installation of the Heater in a Recess

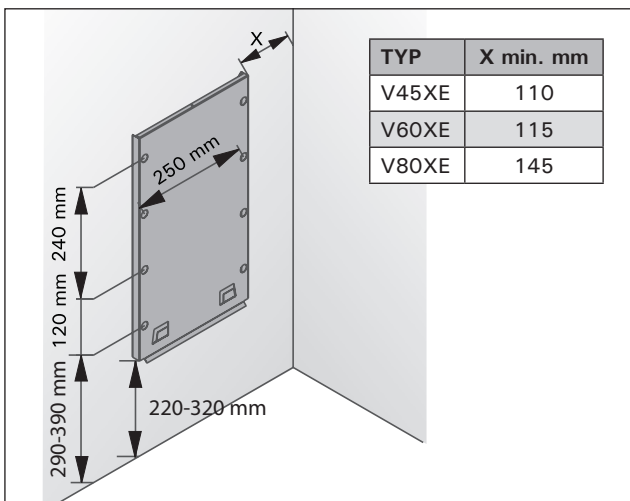
The heater can be mounted in a recess with a minimum height of 1900 millimetres. See fig. 9.

### 3.4. Safety Railing

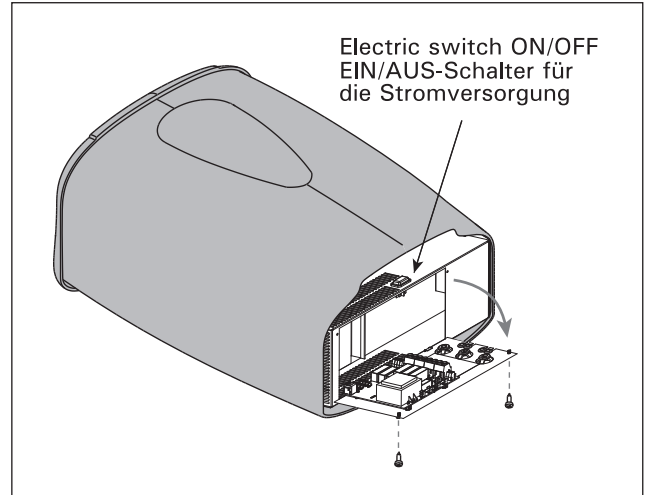
If a safety railing is built around the heater, the minimum distances given in fig. 6 and table 2 must be observed.

### 3.5. Electrical Connections

The heater may only be connected to the electrical network in accordance with the current regulations by an authorised, professional electrician. (▷ 3.1.1.)



**Figure 8. Location of the mounting rack of the heater**  
**Abbildung 8. Platz des Montagegestells des Saunaofens**



**Figure 7. Connecting the connection cable**  
**Abbildung 7. Befestigung des Anschlusskabels**

- Heben Sie den Saunaofen so auf das Gestell an der Wand, daß die Befestigungshaken unten am Gestell hinter den Rand des Saunaofenrumpfes kommen und die Nut im oberen Teil des Ofens gegen das Montagegestell gedrückt wird.
- Schrauben Sie den oberen Rand des Saunaofens am Montagegestell fest.

### 3.3. Installation des Saunaofens in einer Nische

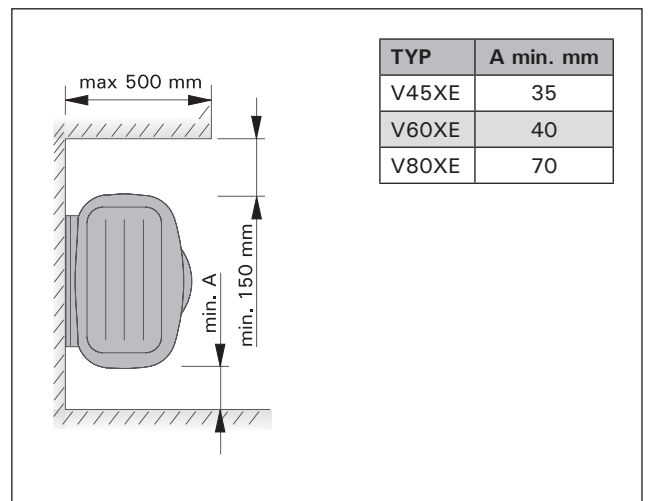
Der Saunaofen kann in einer Wandnische angebracht werden, deren Höhe min. 1900 mm beträgt. Siehe Abb. 9.

### 3.4. Schutzgeländer

Falls um den Saunaofen ein Schutzgeländer gebaut wird, muß dies unter Berücksichtigung der in Abb. 6 und Tabelle 2 angegebenen Mindestsicherheitsabstände geschehen.

### 3.5. Elektroanschlüsse

Der Anschluß des Saunaofens ans Stromnetz darf nur von einem zugelassenen Elektromonteur unter Beachtung der gültigen Vorschriften ausgeführt werden (▷ 3.1.1.).



**Figure 9. Installation of the heater in a recess**  
**Abbildung 9. Montage des Saunaofens in einer Wandnische**

Always check condition of the junction box connectors when installing the heater. We recommend screw connectors. Avoid spring-loaded connectors!

The cross-section area of the wires connected from the heater to the heating control and signal light must be equal to that of the supply cable of the heater. The heater is semistationarily connected to the junction box on the sauna wall. See fig. 11. The connection cable must be of rubber cable type H07RN-F or its equivalent.

**NOTE!** Due to thermal embrittlement, the use of PVC-insulated wire as the connection cable of the heater is forbidden. The junction box must be splash-proof, and its maximum height from the floor must not exceed 50 cm.

If the connection and installation cables are higher than 100 cm from the floor in the sauna or inside the sauna room walls, they must be able to endure a minimum temperature of 170 °C when loaded (for example, SSJ). Electrical equipment installed higher than 100 cm from the sauna floor must be approved for use in a temperature of 125 °C (marking T125).

In addition to supply connectors, the heaters are equipped with a connector (P), which makes the control of the electric heating possible. See fig. 12.

The control cable for electrical heating is brought directly into the junction box of the heater, and from there to the terminal block of the heater along a rubber cable with the same thickness as that of the connection wire.

### 3.5.1. Installing the Temperature Sensor

Install the sensor as shown in figure 6. Connect the sensor cable to the connector in the heater on a colour-to-colour principle.

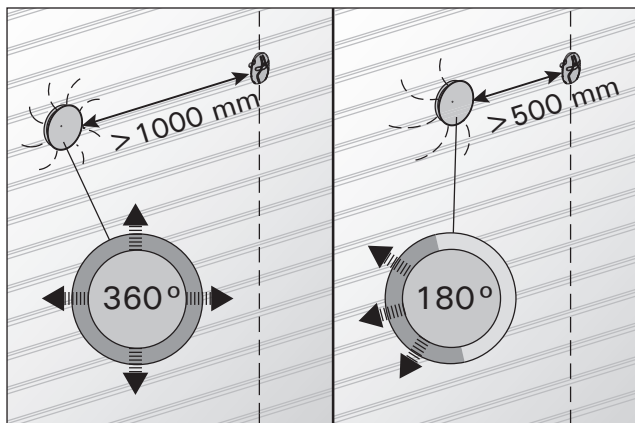


Figure 10. Sensor's minimum distance from an air vent  
Abbildung 10. Mindestabstand des Fühlers zu Luftschlitzen

Prüfen Sie bei der Installation des Saunaofens immer den Zustand der Anschlüsse im Anschlusskasten. Wir empfehlen Schraubklemmen. Verwenden Sie keine federbelasteten Klemmen!

Die Kabel vom Saunaofen zur Wärmesteuerung und zum Signallicht müssen in ihrer Querschnittsfläche dem Netzkabel des Saunaofens entsprechen. Der Saunaofen wird halbfest an die Klemmdose an der Saunawand befestigt. Siehe Abb. 11. Als Anschlußkabel wird ein Gummikabel vom Typ H07RN-F oder ein entsprechendes Kabel verwendet.

**ACHTUNG!** PVC-isolierte Kabel dürfen wegen ihrer schlechten Hitzebeständigkeit nicht als Anschlußkabel des Saunaofens verwendet werden. Die Klemmdose muß spritzwasserfest sein und darf höchstens 50 cm über dem Fußboden angebracht werden.

Falls der Anschluß oder die Montagekabel in die Sauna oder die Saunawände in einer Höhe über 100 cm über dem Boden münden, müssen sie belastet mindestens eine Temperatur von 170 °C aushalten (z.B. SSJ). Elektrogeräte, die höher als 100 cm vom Saunaboden angebracht werden, müssen für den Gebrauch bei 125 °C Umgebungstemperatur zugelassen sein (Vermerk T125).

Die Saunaöfen sind zusätzlich zum Netzanschluss mit einer Klemme (P) ausgestattet, welche die Möglichkeit zur Steuerung der Elektroheizung bietet. Siehe Abb. 12.

Das Steuerungskabel für die Elektroheizung wird direkt zur Klemmdose des Saunaofens gelegt und von dort aus ein Gummikabel der gleichen Stärke weiter zur Reihenklemme des Saunaofens.

### 3.5.1. Montage des Temperaturfühlers

Installieren Sie den Fühler wie in Abb. 6 dargestellt. Verbinden Sie das Fühlerkabel Farbe an Farbe mit dem Anschluss im Ofen.

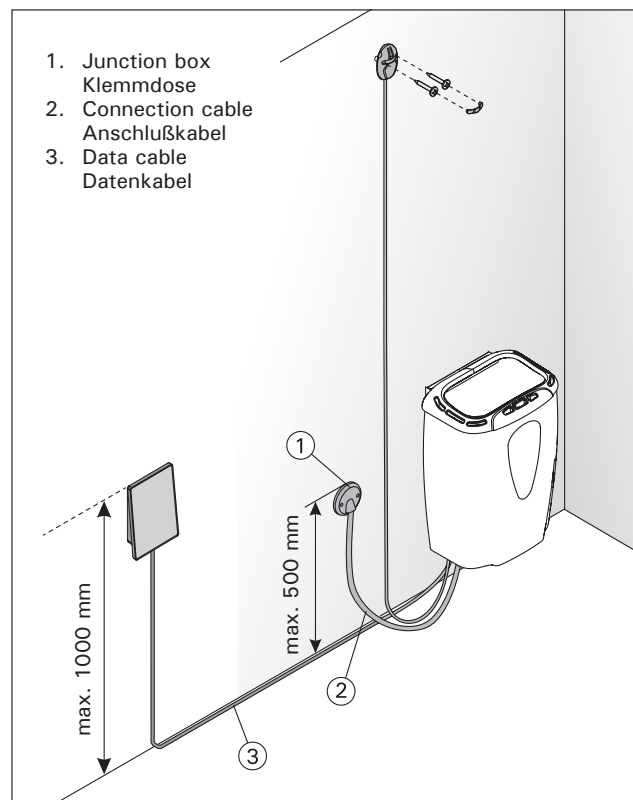
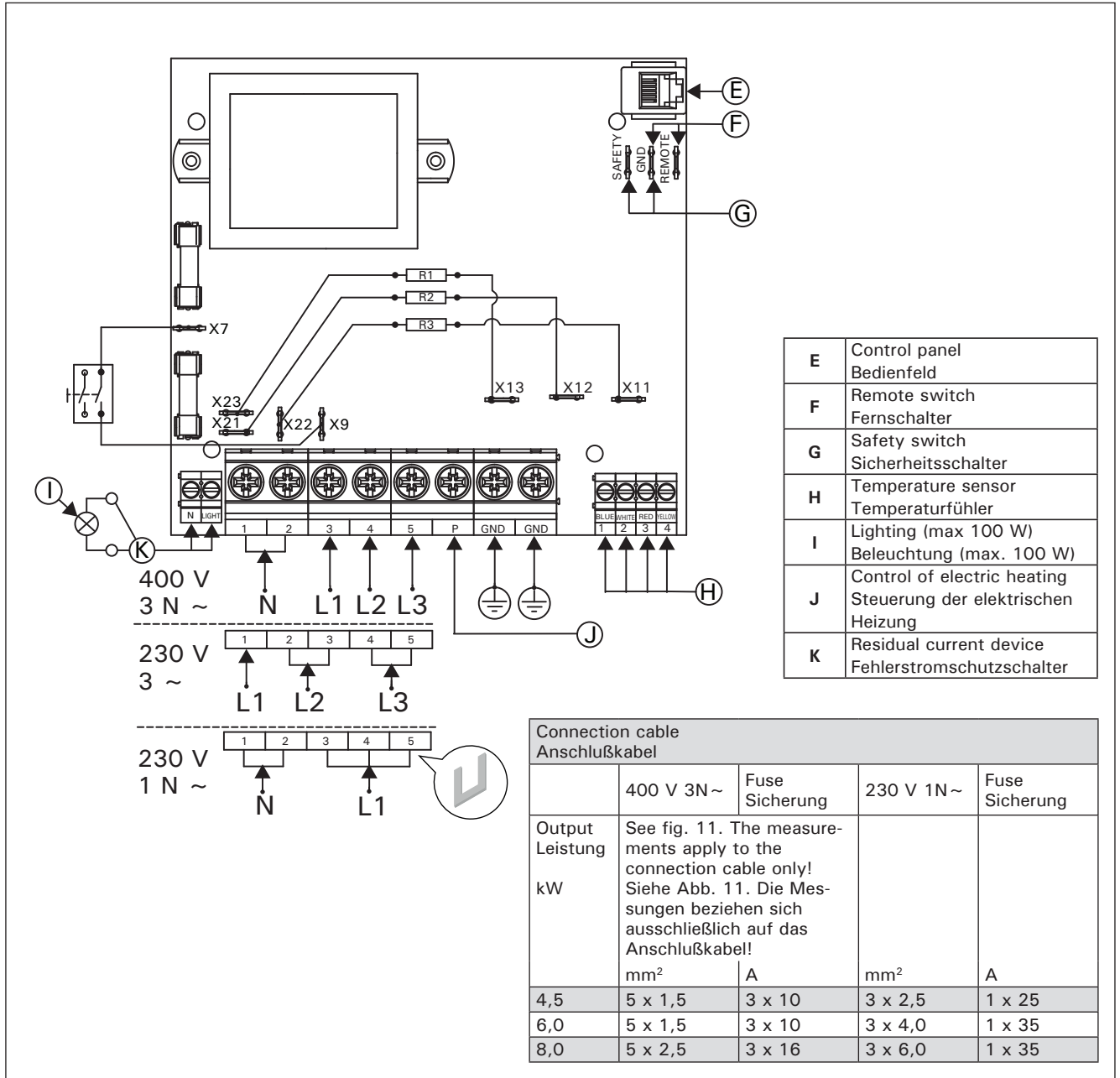


Figure 11. Connections of the heater  
Abbildung 11. Anschluß des Saunaofens

**Note! Do not install the temperature sensor closer than 1000 mm to an omnidirectional air vent or closer than 500 mm to an air vent directed away from the sensor. See figure 10. The air flow near an air vent cools down the sensor, which gives inaccurate temperature readings to the control unit. As a result, the heater might overheat.**

**Achtung! Der Temperaturfühler darf nicht näher als 1000 mm an einen Mehr richtungs-Luftschlitz oder näher als 500 mm an einen Luftschlitz angebracht werden, der vom Fühler wegzeigt. Siehe Abbildung 10. Der Luftzug in der Nähe von Luftschlitzen kühlt den Fühler ab, was zu ungenauen Temperaturmessungen am Steuergerät führt. Dies kann zu einer Überhitzung des Ofens führen.**



**Kuva 12. Electrical connections of the heaters  
Bild 12. Elektroanschlüsse des Saunaofens**

### 3.5.2. Installation of the Control Panel

The control panel is splashproof and has a small operating voltage. The panel can be installed in the washing or dressing room, or in the living quarters. If the panel is installed in the sauna room, it must be at the minimum safety distance from the heater and at a maximum height of one metre from the floor. Figure 11.

Conductor tubing ( $\varnothing$  30 mm) inside the wall structure allows you to thread the data cable hidden within the wall – otherwise the installation will have to be on the wall surface. We recommend you to install the control panel embedded in to the wall and far away from possible splashes.

### 3.5.2. Montage des Bedienfeldes

Das Bedienfeld ist spritzwassergeschützt und hat eine niedrige Betriebsspannung. Das Bedienfeld kann im Wasch-, Umkleide- oder Wohnraum montiert werden. Wird das Bedienteil der Steuerung in der Sauna montiert, muss es in der Saunawand auf max. 1 m Höhe eingelassen werden. Eine aufgesetzte Montage ist nicht erlaubt. Auch der Mindestsicherheitsabstand zum Saunaofen ist einzuhalten. Abb. 11.

Mit Hilfe der Kabelverrohrung ( $\varnothing$  30 mm) in den Wandkonstruktionen lässt sich das Kabel verdeckt zur Montagestelle des Bedienfeldes legen, andernfalls ist eine Oberflächeninstallation durchzuführen. Wir empfehlen beim Einbau das Bedienteil so weit wie möglich vom Ofen entfernt einzulassen, um es vor Spritzwasser zu schützen.

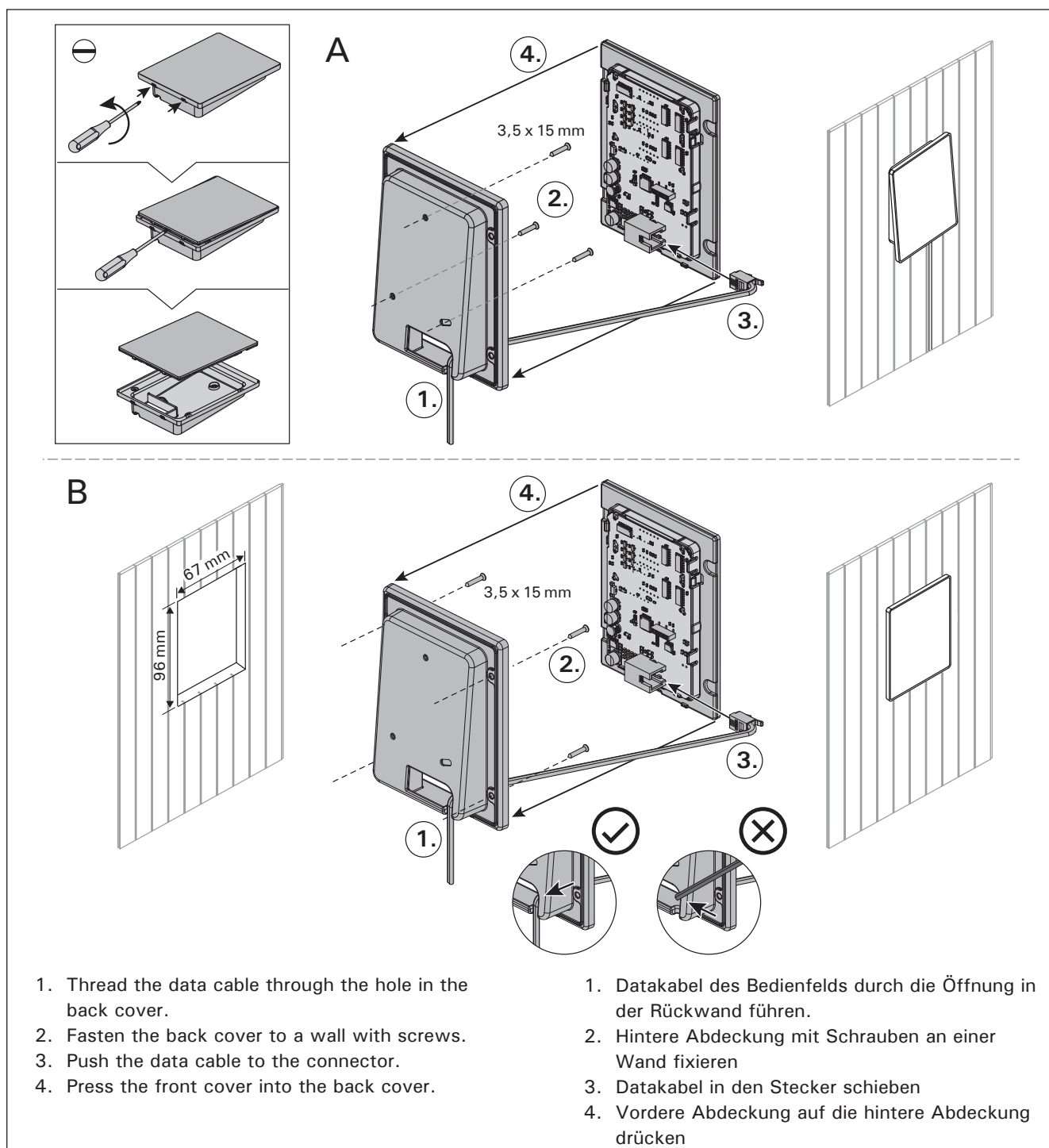


Figure 13. Fastening the control panel  
Abbildung 13. Befestigung des Bedienfeldes

### 3.5.3. Resetting the Overheat Protector

The sensor box contains a temperature sensor and an overheat protector. If the temperature in the sensor's environment rises too high, the overheat protector cuts off the heater power. Resetting the overheat protector is shown in figure 14.

**Note!** The reason for the going off must be determined before the button is pressed.

### 3.6. Electric heater insulation resistance

When performing the final inspection of the electrical installations, a "leakage" may be detected when measuring the heater's insulation resistance. The reason for this is that the insulating material of the heating resistors has absorbed moisture from the air (storage transport). After operating the heater for a few times, the moisture will be removed from the resistors.

**Do not connect the power feed for the heater through the RCD (residual current device)!**

### 3.5.3. Zurückstellen der Überhitzungsschutzes

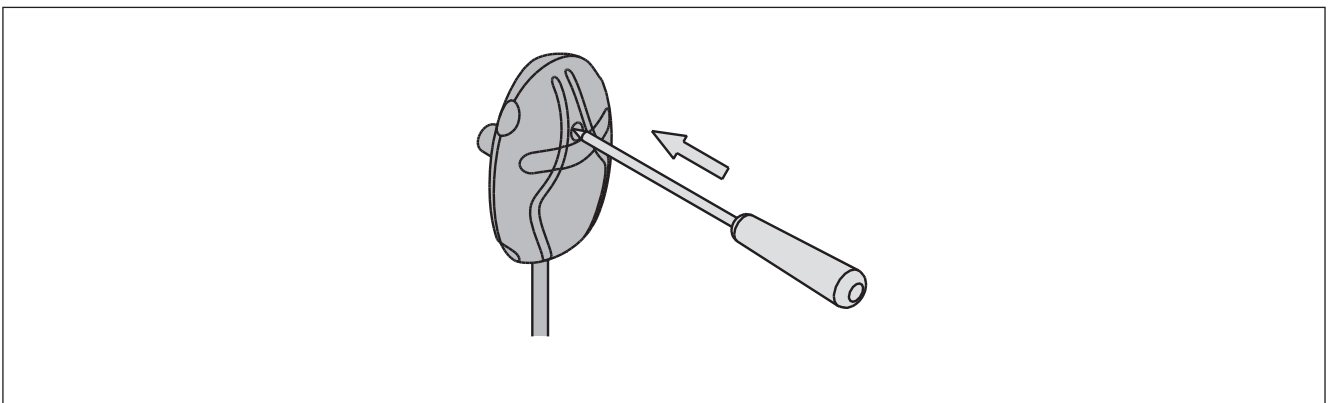
Das Fühlergehäuse enthält einen Temperaturfühler und einen Überhitzungsschutz. Wenn die Temperatur in der Umgebung des Temperaturfühlers zu stark ansteigt, unterbricht der Überhitzungsschutz die Stromzufuhr. Das Zurücksetzen des Überhitzungsschutzes wird in Abbildung 14 dargestellt.

**Achtung!** Bevor Sie den Knopf drücken, müssen Sie die Ursache für die Auslösung des Überhitzungsschutzes ermitteln.

### 3.6. Isolationswiderstand des Elektrosaunaofens

Bei der Endkontrolle der Elektroinstallationen kann bei der Messung des Isolationswiderstandes ein "Leck" auftreten, was darauf zurückzuführen ist, daß Feuchtigkeit aus der Luft in das Isolationsmaterial der Heizwiderstände eingetreten ist (bei Lagerung und Transport). Die Feuchtigkeit entweicht aus den Widerständen nach zwei Erwärmungen.

**Schalten Sie den Netzstrom des Elektrosaunaofens nicht über den Fehlerstromschutzschalter ein!**



*Figure 14. Reset button for overheating limiter*  
*Abbildung 14. Rücksetzknopf des Überhitzungsschutzes*

## 1. INSTRUCCIONES DE USO

### 1.1. Apilamiento de las piedras de la sauna

Las piedras de la sauna para un calentador eléctrico deben tener de 5 a 10 cm de diámetro. Las piedras del calentador deben ser bloques sólidos de piedra especialmente diseñados para su uso en el calentador. **No se deben utilizar ni "piedras" de cerámica, porosas, ligeras del mismo tamaño ni piedras ollares blandas en el calentador porque podrían ocasionar que aumentara demasiado la temperatura de la resistencia y como resultado de ello se podría producir la ruptura de la resistencia.**

Se debe lavar el polvo de la piedra antes de apilarlas. **Las piedras se deben apilar en el compartimento para las mismas sobre la rejilla entre los elementos calefactores (resistencias) de tal manera que las piedras se soporten unas a otras. El peso de las piedras no debe caer sobre los elementos calefactores.**

Las piedras no se deben apilar demasiado apretadas, de modo que pueda pasar aire por el calentador. Véase la fig. 1. Las piedras se deben aplicar sueltas y no acuñadas entre los elementos calefactores. Las piedras muy pequeñas no se deben poner en el calentador.

Las piedras deben cubrir totalmente los elementos calefactores. Sin embargo, no deben formar una pila alta sobre los elementos.

Las piedras se desintegran con el uso. Por tanto, se deben volver a colocar al menos una vez al año o incluso más a menudo si se usa con mayor frecuencia. Al mismo tiempo, se debe retirar cualquier parte de piedra del fondo del calefactor, y las piedras desintegradas se deben sustituir por nuevas.

**La garantía no cubre ningún fallo ocasionado por el uso de piedras no recomendadas por la fábrica. La garantía tampoco cubre cualquier fallo ocasionado por piedras desintegradas o demasiado pequeñas que bloqueen la ventilación del calentador.**

**¡Ni dichos objetos o dispositivos se deben colocar dentro del espacio destinado a las piedras del calentador ni cerca del calentador que pudieran cambiar la cantidad o dirección del aire que circula por el calentador, originando así que la temperatura de la resistencia aumente demasiado, lo cual podría provocar que se incendiaran las superficies murales!**

### 1.2. Calentamiento de la sauna

Cuando se enciende el calentador por primera vez, tanto el calentador como las piedras desprenden olor. Para eliminar dicho olor, se debe ventilar la sauna con eficiencia.

El fin del calentador es aumentar la temperatura de la sauna y de las piedras de la sauna hasta la temperatura de baño requerida. Si la potencia del calentador es adecuada para la sauna, una sauna correctamente aislada tardará aproximadamente una hora en alcanzar dicha temperatura. Una temperatura adecuada para la sauna es de aproximadamente +65 °C a +80 °C.

Las piedras de la sauna alcanzan normalmente la temperatura de baño requerida la mismo tiempo que

## 1. ISTRUZIONI PER L'USO

### 1.1. Come impilare le pietre della stufa

Le pietre da sauna per un bruciatore elettrico dovrebbero avere un diametro di 5–10 cm. Le pietre per il riscaldatore dovrebbero essere blocchi solidi di pietra particolarmente indicata per l'utilizzo nel riscaldatore. **Non bisogna utilizzare né "pietre" leggere e porose di ceramica, anche se delle stesse dimensioni, né pietre argillose morbide, perché potrebbero far sì che la temperatura di resistenza aumenti troppo e ciò potrebbe portare alla rottura della resistenza stessa.**

Prima di impilare le pietre è bene lavare via la loro polvere. **Le pietre dovrebbero essere impilate nello scomparto riservato alle pietre e posto sopra la griglia, fra gli elementi elettrici (resistenze), in modo che le pietre si sostengano a vicenda. Il peso delle pietre non deve poggiare sugli elementi di riscaldamento.**

Le pietre non devono essere troppo strette fra loro, in modo che l'aria possa circolare attraverso il riscaldatore. Vedi fig. 1. Le pietre vanno impilate senza fare pressione e non vanno incuneate fra gli elementi del riscaldatore. Non bisogna assolutamente inserire pietre molto piccole.

Le pietre dovrebbero coprire completamente gli elementi di riscaldamento, pur non formando una pila troppo alta sopra di essi.

Con l'andare del tempo, le pietre tendono a sbriciolarsi. Di conseguenza esse vanno risistemate perlomeno una volta all'anno, o anche più spesso, se la sauna viene usata con una certa frequenza. Allo stesso tempo, ogni frammento di pietra deve essere

tolto dal fondo del riscaldatore, e le pietre sbriciolate devono essere sostituite da altre.

**La garanzia non copre i guasti provocati dall'utilizzo di pietre non consigliate dalla ditta, come pure i guasti provocati dalla presenza di pietre sbriciolate o troppo piccole che vadano a bloccare il sistema di ventilazione del riscaldatore.**

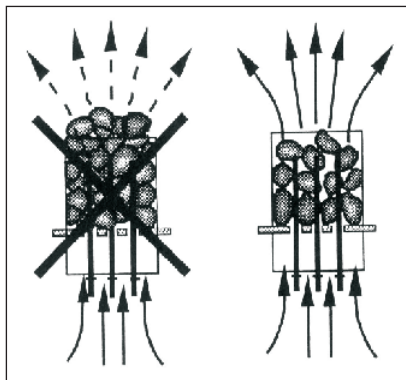
**È importante che nessun oggetto od apparecchio venga posto all'interno dello spazio del riscaldatore riservato alle pietre, né presso il riscaldatore, affinché la quantità e la direzione del flusso dell'aria attraverso il riscaldatore non subiscano variazioni. Ciò infatti potrebbe causare un eccessivo aumento della temperatura di resistenza e far prendere fuoco alle pareti!**

### 1.2. Riscaldamento della sauna

Quando il riscaldatore viene acceso per la prima volta, sia il riscaldatore che le pietre rilasciano un certo odore. Per eliminare questo odore, la stanza della sauna deve essere ventilata in maniera sufficiente.

Scopo del riscaldatore è quello di aumentare la temperatura della stanza della sauna fino ad ottenere la temperatura ottimale per il bagno. Se la portata del riscaldatore è adatta alla stanza della sauna, il raggiungimento della suddetta temperatura richiederà all'incirca un'ora in una sauna convenientemente isolata. Per una sauna, la temperatura ottimale è di circa +65 °C – +80 °C.

Le pietre della sauna raggiungono solitamente la temperatura ottimale per il bagno contemporaneamente



**Figura 1. Apilamiento de las piedras de la sauna**

**Figura 1. Come impilare le pietre della sauna**



temperatura de baño requerida la mismo tiempo que la sauna. Si la capacidad del calentador es demasiado grande, el aire de la sauna se calentará muy rápido, mientras que la temperatura de las piedras seguirá siendo insuficiente; en consecuencia el agua echada sobre las piedras las atraviesa. Por otra parte, si la capacidad del calentador es demasiado baja para la sauna, la sala se calentará lentamente y, al echar agua sobre las piedras, el bañista puede tratar de aumentar la temperatura de la sauna. Sin embargo, el agua sólo enfriará las piedras rápidamente y después de un rato la sauna no estará lo suficientemente caliente y el calentador no será capaz de proporcionar suficiente calor.

Para poder disfrutar del baño, debe seleccionar cuidadosamente la capacidad del calentador para ajustarse al tamaño de la sauna. Véase el punto 2.3. "Potencia del calentador".

### 1.3. Cómo usar el calentador

Cuando el calentador está conectado al suministro de energía y el interruptor principal está encendido, el calentador está en modo en espera y listo para su uso. La luz de retroiluminación del botón I/O brilla en el panel de mando.

**¡ADVERTENCIA!** Antes de encender el calentador compruebe siempre que no hay nada encima de él ni dentro de la distancia de seguridad determinada.

#### 1.3.1. Encendido del calentador



Encienda el calentador pulsando el botón I/O en el panel de mando.

Cuando se active el calentador, la fila superior de la pantalla mostrará la temperatura programada mientras que la hilera inferior mostrará el período de funcionamiento programado durante cinco segundos.

Cuando la sala de vapor haya alcanzado la temperatura deseada, los elementos calefactores se apagarán automáticamente. Para mantener la temperatura deseada, el centro de control encenderá y apagará automáticamente en períodos los elementos calefactores.

#### 1.3.2. Apagado del calentador

El calentador se apaga y el centro de control cambia al modo en espera cuando

- se pulsa el botón I/O
- el tiempo de funcionamiento ha pasado o
- se ha producido un error.

**NOTA:** Es esencial comprobar que el calentador se ha apagado una vez ha transcurrido el tiempo de funcionamiento o que se ha apagado manualmente.

### 1.4. Cómo cambiar los valores

La estructura del menú de valores y las instrucciones de cómo cambiar dichos valores se muestran en las figuras 3a y 3b.

El valor de la temperatura programada y todos los valores de los ajustes adicionales están almacenados en la memoria y también serán aplicables siempre que el dispositivo se vuelva a encender.

temperatura ottimale per il bagno contemporaneamente alla stanza stessa. Se la portata del riscaldatore è eccessiva, l'aria della sauna si riscalderà molto in fretta mentre la temperatura delle pietre potrebbe rimanere insufficiente e, di conseguenza, l'acqua che viene gettata sulle pietre non farà altro che scivolare via. D'altra parte, se la portata del riscaldatore è troppo scarsa per la stanza della sauna, la stanza si riscalderà lentamente e l'utilizzatore potrebbe tentare di aumentare la suddetta temperatura gettando acqua sulle pietre. Ma l'acqua non farebbe altro che far raffreddare rapidamente le pietre e dopo un po' la sauna non sarebbe più sufficientemente calda, né il riscaldatore riuscirebbe a fornire abbastanza calore.

Per rendere gradevole il bagno, la portata del bruciatore dovrebbe essere scelta con attenzione, in modo che sia adatta alle dimensioni della stanza della sauna. Vedi paragrafo 2.3., "Portata del riscaldatore".

### 1.3. Uso della stufa

Dopo aver collegato la stufa all'alimentazione e aver portato in posizione On l'interruttore principale, la stufa passa in modalità di standby ed è pronta all'uso. Sul quadro di comando la luce del tasto I/O si accende.

**NOTA!** Prima di accendere la stufa, controllare sempre che non vi siano oggetti appoggiati sopra né nelle immediate vicinanze.

#### 1.3.1. Accensione della stufa



Accendere la stufa premendo il tasto I/O del quadro comandi.

Quando si accende la stufa, nella riga superiore del display viene visualizzata la temperatura impostata, mentre in quella inferiore per cinque secondi il tempo di attività impostato.

Quando nella stanza della sauna viene raggiunta la temperatura desiderata, le resistenze vengono spente automaticamente. Per mantenere la temperatura desiderata, la centralina accende e spegne periodicamente le resistenze in modo automatico.

#### 1.3.2. Spegnimento della stufa

La stufa si spegne e la centralina passa in modalità di standby quando

- viene premuto il tasto I/O
- trascorre il tempo di funzionamento oppure
- si verifica un errore.

**NOTA!** È essenziale verificare che la stufa sia spenta dopo che il tempo di funzionamento è trascorso o che la stufa sia stata spenta manualmente.

### 1.4. Modifica delle impostazioni

La struttura del menu delle impostazioni e la modifica delle impostazioni sono illustrate nelle figure 3a e 3b.

Il valore della temperatura programmata e tutti i valori delle impostazioni supplementari rimangono memorizzati, e verranno applicati anche alla successiva accensione del dispositivo.

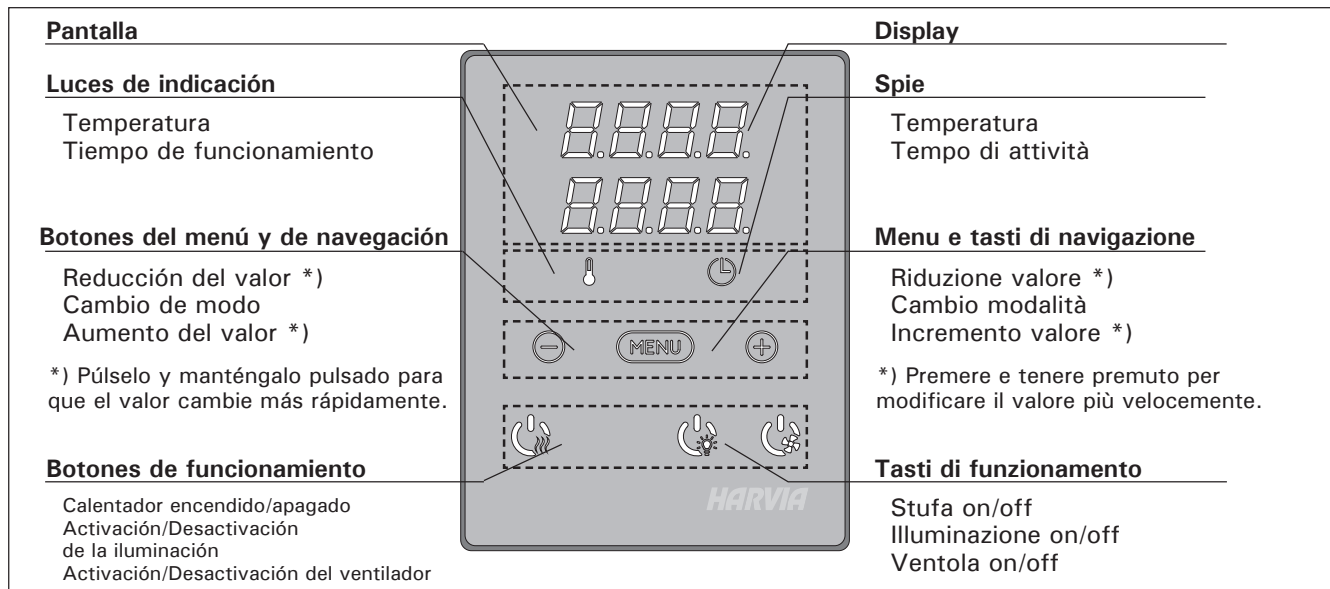


Figura 2. Panel de mando

Figura 2. Quadro di comando

### 1.5. Cómo usar los accesorios

La iluminación pueden iniciarse y apagarse de forma separada de otras funciones.

#### 1.5.1. Iluminación

La iluminación de la sala de vapor puede programarse para que pueda controlarse desde el panel de mando. (Máx 100 W.)



Encienda/apague las luces pulsando el botón del panel de mando.

#### 1.5.2. Interruptor de seguridad y puerta

El interruptor de seguridad hace referencia a por ejemplo, Harvia SFE, un dispositivo de seguridad integrado en el calentador, que evita que el calentador caliente algún objeto (por ejemplo, toalla o pieza de ropa) que se haya caído o se haya colocado sobre el calentador y provoque un riesgo de incendio.

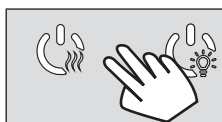
El interruptor de puerta hace referencia a un interruptor magnético en el marco de la puerta de la sala de vapor, que abre su circuito cuando la puerta de la sala de vapor se abre.

Los interruptores están conectados tal como se indica en sus manuales. Ver también la figura 12 de este manual.

#### 1.5.3. Interruptor remoto

Para controlar de forma remota la entrada de energía al calentador, el centro de control puede equiparse con un interruptor remoto de encendido/apagado (por ejemplo, en automatización de edificios). Para obtener más información, ver la sección 1.7.

### 1.6. Bloqueo del panel de mando



Pulse y mantenga pulsados los botones del calentador y de iluminación durante tres segundos.

Tenere premuti i tasti della stufa e della luce per tre secondi



-CL- se muestra en la pantalla. El bloqueo del panel solo puede activarse en el modo en espera. El bloqueo del panel también evita el inicio remoto.

Sul display viene visualizzato -CL-. Il blocco del quadro può essere attivato solo in modalità di standby. Il blocco del quadro impedisce inoltre l'avvio remoto.

### 1.5. Utilizzo degli accessori

È possibile avviare e arrestare indipendentemente dalle altre funzioni l'illuminazione.

#### 1.5.1. Illuminazione

È possibile impostare l'illuminazione della stanza della sauna in modo da poterla controllare dal quadro di comando. (Max 100 W.)



Accendere/spengere le luci premendo il tasto del quadro di comando.

#### 1.5.2. Interruttore di sicurezza e porta

L'interruttore di sicurezza, ad esempio Harvia SFE, si riferisce ad un dispositivo di sicurezza installato sopra o integrato nella stufa, che impedisce alla stufa di riscaldarsi se un oggetto (ad esempio un asciugamano, un capo di abbigliamento) cade o è collocato sopra la stufa, causando un rischio di incendio.

L'interruttore porta si riferisce ad un interruttore magnetico installato nel telaio della porta della stanza della sauna, aprendo il circuito quando si apre la porta della stanza della sauna.

Gli interruttori sono collegati come indicato nei relativi manuali. Vedere anche la figura 12 del presente manuale.

#### 1.5.3. Interruttore remoto

Per il controllo remoto dell'ingresso di alimentazione della stufa, la centralina può essere dotata di un interruttore remoto di accensione/spengimento (ad esempio, automazione degli edifici). Per ulteriori informazioni, vedere la sezione 1.7.

### 1.6. Blocco del quadro di comando

## AJUSTES BÁSICOS / IMPOSTAZIONI DI BASE

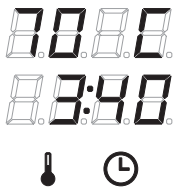

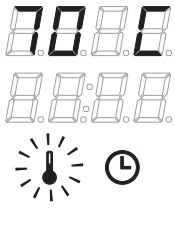


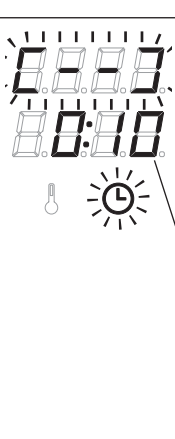

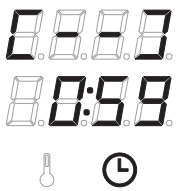

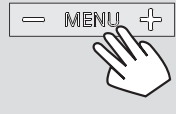


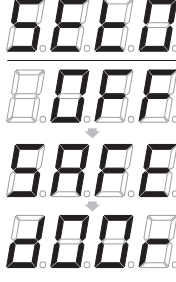



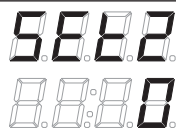

	<p><b>Modo básico (calentador encendido)</b></p> <p>La fila superior muestra la temperatura de la sala de vapor. La fila inferior muestra el tiempo de funcionamiento restante. Ambas luces de indicación brillan.</p>	<p><b>Modalità di base (stufa accesa)</b></p> <p>Nella riga superiore viene visualizzata la temperatura della sauna. Nella riga inferiore viene visualizzato il tempo di attività restante. Entrambe le spie si accendono.</p>
	<p>Para abrir el menú de ajustes, pulse el botón MENU (MENÚ).</p>	<p>Premere il tasto MENU per aprire il menu delle impostazioni.</p>
	<p><b>Temperatura de la sala de vapor</b></p> <p>La pantalla muestra el valor de la temperatura de la sala de vapor. La luz indicadora de temperatura parpadea.</p> <ul style="list-style-type: none"> <li>• Cambie el valor a la temperatura deseada usando los botones - y +. El rango es de 40–110 °C.</li> </ul>	<p><b>Temperatura della stanza della sauna</b></p> <p>Sul display viene visualizzata l'impostazione della temperatura della stanza della sauna. La spia della temperatura lampeggia.</p> <ul style="list-style-type: none"> <li>• Modificare l'impostazione sulla temperatura desiderata con i tasti - e +. L'intervallo è compreso tra 40 e 110 °C.</li> </ul>
	<p>Para acceder al próximo ajuste, pulse el botón MENU (MENÚ).</p>	<p>Premere il tasto MENU per accedere all'impostazione successiva.</p>
	<p><b>Tiempo de funcionamiento restante</b></p> <p>Para ajustar el tiempo de funcionamiento restante, pulse los botones + y -.</p>	<p><b>Tempo di funzionamento restante</b></p> <p>Premere i tasti - e + per regolare il tempo di funzionamento restante.</p>
<p>Ejemplo: el calentador permanecerá en funcionamiento durante 3 horas y 40 minutos.</p>	<p>Esempio: la stufa rimarrà accesa per 3 ore e 40 minuti.</p>	
	<p><b>Tiempo de encendido programado (encendido programado)</b></p> <ul style="list-style-type: none"> <li>• Pulse los botones + y - hasta que sobrepase el tiempo de funcionamiento máximo. La luz indicadora de temperatura se apaga. El símbolo de tiempo de encendido programado parpadea en la pantalla.</li> <li>• Seleccione el tiempo de encendido programado deseado usando los botones - y +. El período cambia en pasos de 10 minutos.</li> </ul>	<p><b>Tempo di preimpostazione (accensione programmata)</b></p> <ul style="list-style-type: none"> <li>• Premere il tasto + fino a superare il tempo di funzionamento massimo. Sul display il simbolo del tempo di preimpostazione lampeggia.</li> <li>• Selezionare il tempo di preimpostazione desiderato utilizzando i tasti - e +. Il tempo per l'accensione programmata può essere preimpostato con incrementi di 10 minuti.</li> </ul>
<p>Ejemplo: el calentador se encenderá después de transcurridos 10 minutos.</p>	<p>Esempio: la stufa si accenderà dopo 10 minuti.</p>	
	<p>Pulse el botón MENU (MENÚ) para salir.</p>	<p>Premere il tasto MENU per uscire.</p>
	<p><b>Modo básico (tiempo de encendido programado, calentador apagado)</b></p> <p>La disminución del tiempo de encendido programado se mostrará hasta que aparezca el valor cero y, a continuación, se encenderá el calentador.</p>	<p><b>Modalità di base (con stufa spenta e conteggio per il tempo di preimpostazione)</b></p> <p>Viene visualizzato il tempo di preimpostazione rimanente che scende, fino a quando non viene visualizzato zero, quindi la stufa si accende.</p>

Figura 3a. Estructura del menú de configuración, ajustes básicos  
 Figura 3a. Struttura del menu delle impostazioni (impostazioni di base)

## AJUSTES ADICIONALES / IMPOSTAZIONI SUPPLEMENTARI

	<p><b>Centro de control en espera</b> La luz de retroiluminación del botón I/O brilla en el panel de mando.</p>	<p><b>Standby della centralina</b> Sul quadro comandi la luce del tasto I/O si accende.</p>
---	---	---

	<p><b>Abra el menú de ajustes pulsando simultáneamente las posiciones de los botones -, MENU (MENÚ) y + (ver la figura 2). Pulse durante 5 segundos.</b>   Los botones no brillan cuando el centro de control está en modo en espera.</p>	<p><b>Apri la lista delle funzioni tenendo premuto contemporaneamente nella posizione dei tasti -, MENU e + del quadro comando (vedere la figura 2). Tieni premuto per 5 secondi.</b>   I tasti non sono illuminati essendo il quadro comandi in stand-by.</p>
	<p><b>Ajuste del uso remoto</b> El ajuste de uso remoto puede cambiarse con los botones - y +. Las opciones son "OFF" (control remoto desactivado), "SAFE" (interruptor de seguridad) y "door" (interruptor de puerta).  Confirma la selección con el botón MENU (MENÚ).</p> <p><b>Ajuste de tiempo en pausa.</b> Active o desactive la función de tiempo en pausa con los botones + y -. El tiempo en pausa debe activarse, si el centro de control se inicia remotamente con una programación automatizada (por ejemplo, un cronómetro semanal).</p>	<p><b>Impostazione di uso remoto</b> L'impostazione di uso remoto può essere modificata con i tasti - e +. Le opzioni sono "OFF" (controllo remoto disabilitato), "SAFE" (interruttore di sicurezza) e "door" (interruttore porta).  Premere il tasto MENU per accedere all'impostazione successiva.</p> <p><b>Impostazione del tempo di pausa.</b> Sul monitor appare inizialmente la scritta "rEST" e dopo un attimo "On" oppure "Off". E' possibile cambiare l'impostazione coi tasti + e -. Il tempo di pausa si usa in quelle situazione nelle quali l'accensione a distanza avviene on modo automatico (ad es. con orologio settimanale)</p>
	<p><b>Para acceder al próximo ajuste, pulse el botón MENU (MENÚ).</b></p>	<p><b>Premere il tasto MENU per accedere all'impostazione successiva.</b></p>
	<p><b>Tiempo de funcionamiento máximo</b> El tiempo de funcionamiento máximo puede cambiarse usando los botones - y +. El rango es de 1-12 horas (6 horas*).  Ejemplo: el calentador estará encendido durante 6 horas desde el inicio. (El tiempo restante restante se puede cambiar, consulte la figura 3a.)</p>	<p><b>Tempo di funzionamento massimo</b> È possibile modificare il tempo di funzionamento massimo con i tasti - e +. L'intervallo è compreso tra 1 e 12 ore (6 ore *).  Esempio: la stufa rimarrà accesa per 6 ore dall'accensione. (È possibile modificare il tempo di funzionamento rimanente, vedere la figura 3a.)</p>
	<p><b>Para acceder al próximo ajuste, pulse el botón MENU (MENÚ).</b></p>	<p><b>Premere il tasto MENU per accedere all'impostazione successiva.</b></p>
	<p><b>Ajuste de la lectura del sensor</b> El lectura puede corregirse en +/- 10 unidades. El ajuste no afectará al valor de la temperatura medida directamente, pero sí que cambiará la curva de medición.</p>	<p><b>Regolazione della lettura del sensore</b> È possibile correggere la lettura di +/- 10 unità. La regolazione non influisce direttamente sul valore della temperatura misurata, ma modifica la curva di misurazione.</p>
	<p><b>Para acceder al próximo ajuste, pulse el botón MENU (MENÚ).</b></p>	<p><b>Premere il tasto MENU per accedere all'impostazione successiva.</b></p>

\*) Ajuste de fábrica

\*) Impostazione di fabbrica

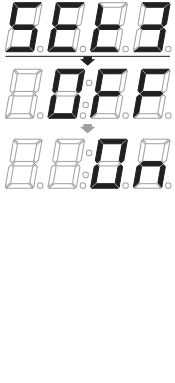

	<p><b>Memoria para cortes de suministro eléctrico.</b></p> <p>La memoria para cortes de suministro eléctrico podrá estar activada (ON) o desactivada (OFF)*.</p> <ul style="list-style-type: none"> <li>• Cuando está activado, el sistema se iniciará después de una interrupción en la electricidad.</li> <li>• Cuando está desactivado, la interrupción apagará el sistema. Debe pulsarse el botón I/O para restablecer.</li> <li>• Las normativas de seguridad para el uso de memoria varían de región a región.</li> </ul>	<p><b>La memoria per guasti di alimentazione</b></p> <p>La memoria per guasti di alimentazione può essere attivata (ON) o disattivata (OFF *)).</p> <ul style="list-style-type: none"> <li>• Se è acceso, il sistema si riaccende dopo un'interruzione elettrica.</li> <li>• Se l'interruzione elettrica si verifica quando il sistema è spento, il sistema si arresta completamente. Sarà necessario premere il tasto I/O per riavviarlo.</li> <li>• Le norme di sicurezza per l'utilizzo della memoria variano da regione a regione.</li> </ul>
	<p><b>Pulse el botón MENU (MENÚ). El centro de control cambia a modo de espera.</b></p>	<p><b>Premere il tasto MENU. La centralina passa alla modalità di standby.</b></p>

Figura 3b. Estructura del menú de ajustes, ajustes adicionales

Figura 3b. Struttura del menu delle impostazioni (impostazioni supplementari)

\*) Ajuste de fábrica

\*) Impostazione di fabbrica

### 1.7. Mando a distancia

Según la norma de productos IEC/EN 60335 -2-53 que regula los calentadores de sauna eléctricos, puede usarse un centro de control para controlar de forma remota el calentador si el calentador o la sala de vapor están equipados con un interruptor seguro (un interruptor de seguridad o de puerta).

**Utilización de un interruptor de seguridad:** el calentador puede encenderse de forma remota, si el circuito del interruptor de seguridad está cerrado. Si el circuito está abierto, se muestra "SAFE" (SEGURO) y el calentador no se iniciará.

**Utilización con un interruptor de puerta:** el modo de uso remoto debe activarse pulsando el botón del calentador durante tres segundos. Si el circuito del interruptor de la puerta está abierto, se muestra "door open" (puerta abierta) y el centro de control regresa al modo en espera. Si el circuito se cierra, el modo de uso remoto se activa y se muestra "rc on" mientras parpadea el botón del calentador. El calentador ahora puede encenderse con un interruptor remoto. Si, durante el modo de uso remoto, la puerta se abre, se muestra "door open" y el centro de control regresa al modo en espera.

**Tiempo en pausa:** Estas funciones están limitadas por un tiempo en pausa que evita que el calentador se encienda si han transcurrido menos de 6 horas desde que el calentador se apagó por última vez. Pruebe a encender de forma remota el calentador durante el periodo de tiempo en pausa (6 horas), se muestra el texto "rESt". El calentador puede iniciarse de forma remota una vez transcurrido el tiempo de pausa y se muestra "rc".

**Memoria para cortes de suministro eléctrico:** el centro de control reanuda la operación, si el interruptor remoto sigue en la posición ON.

**Tiempo predefinido:** si el centro de control está en el tiempo de retardo predefinido, puede controlarse con un interruptor remoto. Una vez ha transcurrido el retardo y el calentador se enciende, puede apagarse con un interruptor remoto.

### 1.8. Modo de ahorro de energía

Si no se pulsa ningún botón durante 30 minutos, se activa el modo de ahorro de energía. Solo está iluminado el botón del calentador (y "rc on", si está activo el modo de uso remoto).

### 1.7. Controllo remoto

In conformità allo standard del prodotto IEC/EN 60335 -2-53 che regola le stufe elettriche per sauna, è possibile utilizzare una centralina per il controllo da remoto della stufa quando la stufa o la porta della stanza della sauna è dotata di un interruttore di sicurezza (interruttore di sicurezza o porta).

**Uso di un interruttore di sicurezza:** è possibile accendere da remoto la stufa, se il circuito dell'interruttore di sicurezza è chiuso. Se il circuito è aperto, viene visualizzato "SAFE" e la stufa non si avvia.

**Uso di un interruttore porta:** è necessario attivare la modalità di uso remoto premendo il tasto della stufa per tre secondi. Se il circuito dell'interruttore porta è aperto, viene visualizzato "door OPEN" e la centralina torna in modalità di standby. Se il circuito è chiuso, la modalità di uso remoto viene attivata e viene visualizzato "rc on" mentre il tasto della stufa lampeggia. La stufa può essere quindi accesa con un interruttore remoto. Se in modalità di uso remoto la porta è aperta, viene visualizzato "door OPEN" e la centralina torna in modalità di standby. **Tempo di pausa:** NB! Le funzioni sono limitate dal tempo di pausa di 6 ore, che impedisce alla stufa di riaccendersi se dal precedente spegnimento sono passate meno di 6 ore. Se durante il tempo di pausa (6 ore) si cerca di accendere la stufa a distanza, nel monitor appare "rESt". La stufa si può accendere a distanza quando dopo che è passato il tempo di pausa e sul monitor appare la scritta "rc".

**Memoria per guasti di alimentazione:** la centralina riprende il funzionamento se l'interruttore remoto è rimasto in posizione ON.

**Tempo preimpostato:** se la centralina è in tempo di accensione ritardata preimpostata, può essere controllata con un interruttore remoto. Una volta trascorso il ritardo preimpostato e accesa la stufa, può essere spenta con un interruttore remoto.

### 1.8. Modalità di risparmio energetico

Se non si preme alcun tasto entro 30 minuti, la modalità di risparmio energetico viene attivata. Si accende solo il tasto della stufa (e "rc on", se la modalità di uso remoto è attivata).

### 1.9. El vertido de agua sobre las piedras calentadas

El aire de la sauna se seca cuando se calienta. Por tanto, es necesario verter agua sobre las piedras calentadas para alcanzar un nivel adecuado de humedad en la sauna. El efecto del calor y el vapor en las personas varía. Experimente hasta que encuentre los niveles de temperatura y humedad que sean más adecuados para usted.



**¡ADVERTENCIA!** El volumen máximo del cazo es 0,2 litros. Si se vierte una cantidad excesiva de agua sobre las piedras, solo una parte se evaporaría y el resto podría salpicar como agua hirviendo sobre los bañistas. No vierta nunca agua sobre las piedras cuando haya otras personas cerca del calentador, porque el vapor caliente podría quemarles la piel.

**¡ADVERTENCIA!** El agua que se va a verter sobre las piedras calentadas deberá cumplir los requisitos de agua doméstica limpia (tabla 1). Solo se pueden utilizar los aromas especiales diseñados para el agua de sauna. Siga las instrucciones indicadas en el envase.

### 1.9. Come gettare l'acqua sulle pietre riscaldate

L'aria della stanza della sauna diventa secca, una volta riscaldata. Di conseguenza è necessario gettare dell'acqua sulle pietre riscaldate in modo da ottenere un grado ottimale di umidità nella sauna. L'effetto di calore e vapore varia in base alle persone. Eseguendo delle prove, si possono trovare i livelli di temperatura e umidità ottimali.



**NOTA!** Il volume massimo del mestolo è di 2 decilitri. La quantità d'acqua da gettare sulle pietre non dovrebbe superare i 2 dl ogni volta, perché se si utilizza una eccessiva quantità d'acqua solo una parte di essa riuscirà ad evaporare ed il resto, trasformato in acqua bollente, potrebbe schizzare sugli utilizzatori. Non gettare mai l'acqua sulle pietre se ci sono persone in prossimità del riscaldatore, perché il getto di vapore bollente potrebbe provocare ustioni alla pelle.

**NOTA!** L'acqua da gettare sulle pietre riscaldate dovrebbe essere pulita come la normale acqua per utilizzo domestico (tabella 1). E' possibile utilizzare soltanto profumi speciali appositamente prodotti per l'acqua della sauna. Seguite le istruzioni fornite sull'imballo.

Propiedad del agua Proprietà dell'acqua	Efecto Effetto	Recomendación Consiglio
Concentración de humus Concentrazione di muffa	Color, gusto, precipitados Colore, sapore, precipitato	< 12 mg/l
Concentración de hierro Concentrazione di ferro	Color, olor, gusto, precipitados Colore, odore, sapore, precipitato	< 0,2 mg/l
Concentración de manganeso (Mn) Concentrazione di manganese (Mn)	Color, olor, gusto, precipitados Colore, odore, sapore, precipitato	< 0,10 mg/l
Dureza: las sustancias más importantes son el magnesio (Mg) y la cal; por ejemplo, calcio (Ca). Durezza: le sostanze principali sono magnesio (Mg) e calcare, ovvero calcio (Ca)	Precipitados Ablagerungen	Mg: < 100 mg/l Ca: < 100 mg/l
El agua contiene cloruro Acqua contenente cloruro	Corrosión corrosione	Cl: < 100 mg/l
Agua clorada Acqua clorurata	Riesgo para la salud Rischi per la salute	Prohibido usar Proibito l'uso
Agua marina Acqua di mare	Rapid corrosion Rapida corrosione	Prohibido usar Proibito l'uso
Concentración de arsénico y radón Concentrazione di arsenico e radon.	Riesgo para la salud Rischi per la salute	Prohibido usar Proibito l'uso

Tabla 1. Requisitos de calidad del agua / Tabella 1. Requisiti di qualità dell'acqua

### 1.10. Instrucciones para el baño

- Comience lavándose.
- Esté en la sauna tanto tiempo como se sienta cómodo.
- Olvide todos sus problemas y relájese.
- Según las convenciones establecidas para saunas, no debe molestar a otros bañistas hablando en voz alta.
- No vierta cantidades excesivas de agua en las piedras para provocar que otros bañistas tengan que abandonar la sauna.
- Enfríe la piel según sea necesario. Si goza de buena salud, puede nadar si se dispone de una piscina o lugar para ello.
- Lávese antes del baño.
- Descanse durante un rato y espere hasta que su pulso recupere la normalidad. Beba agua fresca o un refresco para devolver el equilibrio de líquidos a su estado normal.

### 1.10. Istruzioni per il bagno

- Iniziate lavandovi il corpo, ad esempio facendo una doccia.
- Restate nella sauna per tutto il tempo in cui vi ci sentite a vostro agio.
- Dimenticate tutti i vostri problemi e rilassatevi.
- In base alle convenzioni stabilite per le saune, non dovete disturbare gli altri bagnanti parlando a voce alta.
- Non costringete gli altri bagnanti ad uscire dalla sauna gettando una quantità eccessiva d'acqua sulle pietre.
- Lasciate che la vostra pelle si rinfreschi per tutto il tempo necessario. Se siete in buona salute, potete anche fare una nuotata se è disponibile una vasca o una piscina.
- Dopo il bagno lavatevi accuratamente.
- Riposatevi un po' e attendete che le pulsazioni riprendano il ritmo normale prima di rivestirvi. Bevete un po' d'acqua fresca o un soft drink per ricostituire l'equilibrio dei liquidi nel vostro corpo.

### 1.11. Advertencias

- Estar en la sauna caliente durante largos periodos de tiempo causará un aumento de la temperatura corporal, lo cual puede ser peligroso.
- Manténgase alejado del calentador cuando esté caliente. Las piedras y superficie exterior del calentador le pueden producir quemaduras en la piel.
- Mantenga a los niños alejados del calentador.
- No deje a los jóvenes, discapacitados o enfermos solos en la sauna.
- Consulte a su médico cualquier limitación relacionada con la salud para bañarse.
- Consulte a la clínica de atención infantil sobre llevar bebés a la sauna.
- Tenga mucho cuidado cuando se mueva por la sauna, ya que la plataforma y el suelo pueden resbalar.
- No vaya a una sauna caliente si ha bebido alcohol, tomado medicamentos fuertes o narcóticos.
- No duerma nunca en una sauna caliente.
- El aire marino y el clima húmedo pueden corroer las superficies metálicas del calentador.
- No cuelgue ropa para secar en la sauna, ya que esto puede ocasionar un peligro de incendio. Un contenido de humedad excesivo también puede dañar al equipo eléctrico.
- No enjuague el calentador de la sauna con la ducha.

#### 1.11.1. Descripciones de los símbolos




Consulte el manual de los operadores.



No cubrir.

### 1.12. Solución de problemas

 ¡Nota! Todas las operaciones de servicio deben ser realizadas por personal de mantenimiento profesional.

#### El calentador no calienta.

- Compruebe que los fusibles al calentador estén en buen estado.
- Compruebe que el cable de conexión esté conectado. (▷3.1.1.).
- Compruebe que el panel de mando muestre una cifra superior a la temperatura de la sauna.
- Compruebe que el seguro de sobrecalentamiento no haya saltado (▷3.5.3).

**La sala de vapor se calienta lentamente. El agua que se tira sobre las piedras de la sauna enfría las piedras rápidamente.**

- Compruebe que los fusibles al calentador estén en buen estado.
- Compruebe que los elementos calefactores estén encendidos cuando el calentador está activado.
- Cambie la temperatura a un valor más alto.
- Compruebe que la potencia del calentador sea suficiente (▷2.3.).
- Compruebe las piedras del calentador de sauna. (▷1.1.).
- Compruebe que la ventilación en la sauna sea la adecuada (▷2.2.).

### 1.11. Avvertenze

- Una lunga permanenza in una sauna calda provoca l'aumento della temperatura corporea, il che potrebbe essere pericoloso.
- State lontani dal riscaldatore quando è caldo. Le pietre e le superfici esterne del riscaldatore possono ustionare la pelle.
- I genitori devono tenere i bambini lontani dal riscaldatore acceso.
- Non permettete a persone giovani, handicappate od ammalate di fare il bagno in sauna da sole.
- Consultate il vostro medico relativamente ai rischi che il bagno in sauna può comportare per la vostra salute.
- Consultate il vostro pediatra sull'opportunità di portare bambini piccoli in sauna.
- State molto attenti a muovervi all'interno della sauna, perché la piattaforma ed il pavimento possono essere scivolosi.
- Non entrate mai in una sauna calda se avete assunto alcolici, medicinali forti o sostanze stupefacenti.
- Non dormire mai in una sauna calda.
- L'aria di mare ed il clima umido possono corrodere le superfici metalliche del riscaldatore.
- Non appendete vestiti ad asciugare nella sauna, perché possono costituire un rischio di incendio. Inoltre, un contenuto eccessivo di umidità può danneggiare l'impianto elettrico.
- Non risciacquare la stufa della sauna con una doccia.

#### 1.11.1. Descrizione dei simboli.




Leggi il manuale delle istruzioni.



Non coprire.

### 1.12. Risoluzione dei problemi

 Nota! Tutti gli interventi di servizio devono essere eseguiti da personale addetto.

#### La stufa non si riscalda.

- Controllare che i fusibili sulla stufa siano in buone condizioni.
- Controllare che il cavo di connessione sia collegato (▷3.1.1.).
- Verificare che il pannello di controllo mostri una temperatura impostata superiore alla temperatura della sauna.
- Controllare che la protezione termica di sicurezza non sia disattivata. Il timer funziona, ma la stufa non si riscalda. (▷3.5.3)

**La stanza della sauna si riscalda lentamente. L'acqua gettata sulle pietre della sauna raffredda rapidamente le pietre.**

- Controllare che i fusibili sulla stufa siano in buone condizioni.
- Controllare che tutte le resistenze si accendano quando la stufa è accesa.
- Regolare il termostato su un'impostazione superiore
- Controllare che la potenza di uscita della stufa sia sufficiente (▷2.3.).
- Controllare le pietre della sauna (▷1.1.). Le pietre impilate troppo vicine tra loro, l'aspettarsi delle pietre con il passare del tempo o un tipo

**La sala de vapor se calienta rápidamente, pero la temperatura de las piedras continúa siendo insuficiente. El agua que se tira se cuele entre las piedras.**

- Compruebe que la potencia del calentador no sea demasiado alta (▷2.3.).
- Compruebe que la ventilación en la sauna sea la adecuada (▷2.2.).

**El panel u otro material situado cerca del calentador se vuelve negro rápidamente.**

- Compruebe que se satisfagan los requisitos relativos a las distancias de seguridad (▷3.).
- Compruebe que no pueda verse ningún elemento calefactor detrás de las piedras. Si puede ver los elementos calefactores, vuelva a colocar las piedras de manera que los elementos calefactores permanezcan completamente ocultos (▷1.1.).
- Véase también la sección ▷2.1.1.

**El calentador emite olores.**

- Consulte la sección ▷1.2.
- Un calentador a una alta temperatura puede acentuar los olores mezclados en el aire que, sin embargo, no proceden de la sauna ni del calentador. Ejemplos: pintura, cola, gasolina, aceite.

di pietra non adeguato potrebbe ostacolare il flusso d'aria all'interno della stufa, causando una minore efficienza di riscaldamento.

- Controllare che vi sia una corretta ventilazione nella stanza della sauna (▷2.2.).

**La stanza della sauna si riscalda velocemente, ma la temperatura delle pietre rimane insufficiente. L'acqua gettata sulle pietre scorre.**

- Controllare che la potenza di uscita della stufa non sia eccessivamente elevata (▷2.3.).
- Controllare che vi sia una corretta ventilazione nella stanza della sauna (▷2.2.).

**Il pannello o altro materiale accanto alla stufa si annerisce rapidamente.**

- Verificare che siano soddisfatti i requisiti relativi alle distanze di sicurezza (▷3.).
- Controllare le pietre della sauna (▷1.1.). Le pietre impilate troppo vicine tra loro, l'aspettarsi delle pietre con il passare del tempo o un tipo di pietra non adeguato potrebbe ostacolare il flusso d'aria all'interno della stufa, causando il surriscaldamento dei materiali circostanti.
- Vedere anche la sezione ▷2.1.1.

**La stufa emette odori particolari.**

- Vedere la sezione ▷1.2.
- La stufa calda potrebbe enfatizzare gli odori mescolati nell'aria che non sono, tuttavia, causati dalla sauna o dalla stufa. Esempi: pittura, colla, olio, condimento.

	Descripción / Descrizione	Rimedio
<b>E1</b>	Medición del sensor de temperatura en circuito abierto. Il circuito di misurazione del sensore temperatura è guasto.	Compruebe el cable rojo y el cable amarillo al sensor de temperatura y sus conexiones para fallas. Controllare i fili rosso e giallo diretti al sensore di temperatura e verificare che siano correttamente collegati.
<b>E2</b>	Medición del sensor de temperatura en cortocircuito Il circuito di misurazione del sensore temperatura è in corto circuito.	Compruebe los cables rojo y amarillo al sensor de temperatura y sus conexiones para fallas. Controllare i fili rosso e giallo diretti al sensore di temperatura e verificare che siano correttamente collegati.
<b>E3</b>	Medida del protector de sobrecalentamiento en circuito abierto. Il circuito di misurazione della protezione da surriscaldamento è guasto.	Presione el botón de reinicio del protector de sobrecalentamiento (▷3.5.3.). Compruebe los cables azul y blanco al sensor de temperatura y sus conexiones para fallas. Premere il tasto di rilascio della protezione da surriscaldamento (▷3.5.3.). Controllare i fili blu e bianco diretti al sensore di temperatura e verificare che siano correttamente collegati.
<b>E9</b>	Fallo de conexión en el sistema. Guasto di connessione nel sistema.	Desconecte la alimentación del interruptor principal. Verifica el cable de datos, cable/s del sensor y sus conexiones. Conecte la alimentación. Spegnere l'interruttore principale. Controllare il cavo dati, i cavi del sensore e i relativi collegamenti. Accendere.

#### MENSAJES ESTATALES / MESSAGGI DI STATO

<b>door OPEN</b>	El circuito de interruptor de puerta está abierto Il circuito dell'interruttore porta è aperto	Cierre la puerta de la sala de vapor Chiudere la porta della stanza della sauna.
<b>SAFE</b>	El circuito de interruptor de seguridad está abierto Il circuito dell'interruttore di sicurezza è aperto	Retire el objeto de la parte superior del interruptor de seguridad Rimuovere l'oggetto dalla parte superiore dell'interruttore di sicurezza.
<b>rEST</b>	Tiempo de pausa activo Tempo di pausa attivo	
<b>rc on</b>	Control remoto activado Controllo remoto attivato	-



## 2. SALA DE VAPOR

### 2.1. Estructura de la sala de vapor

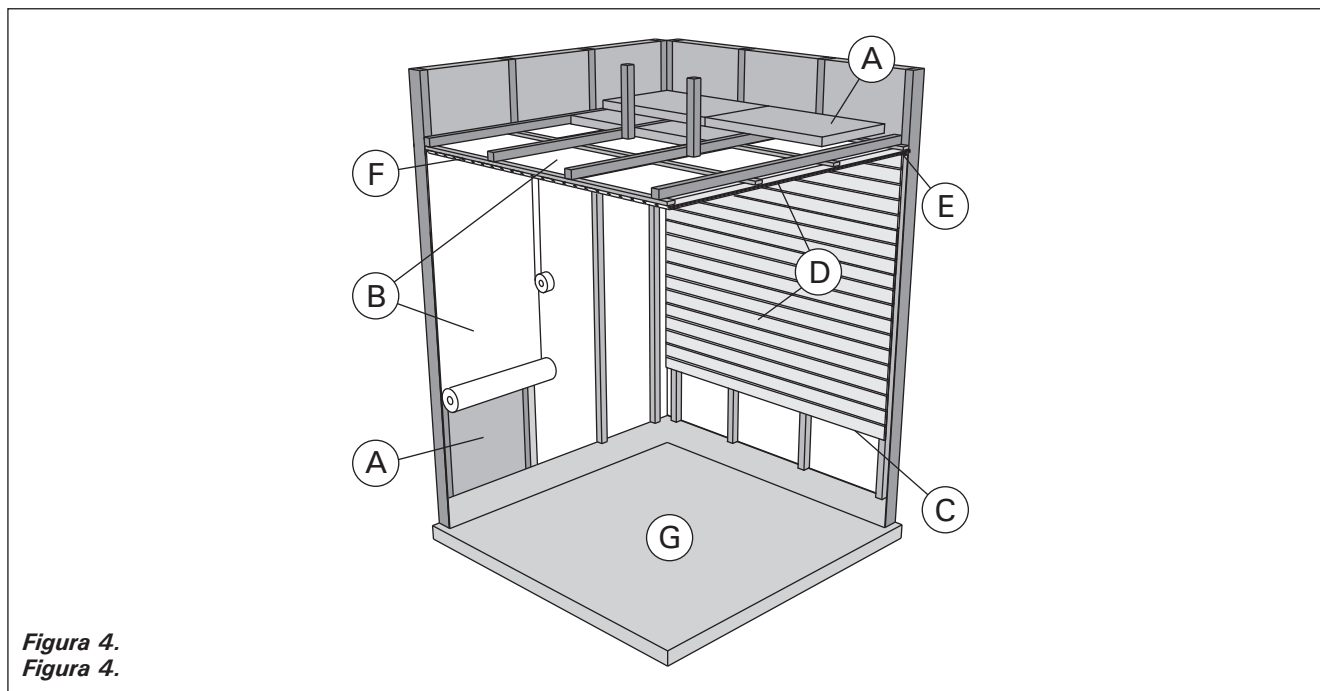


Figura 4.  
Figura 4.

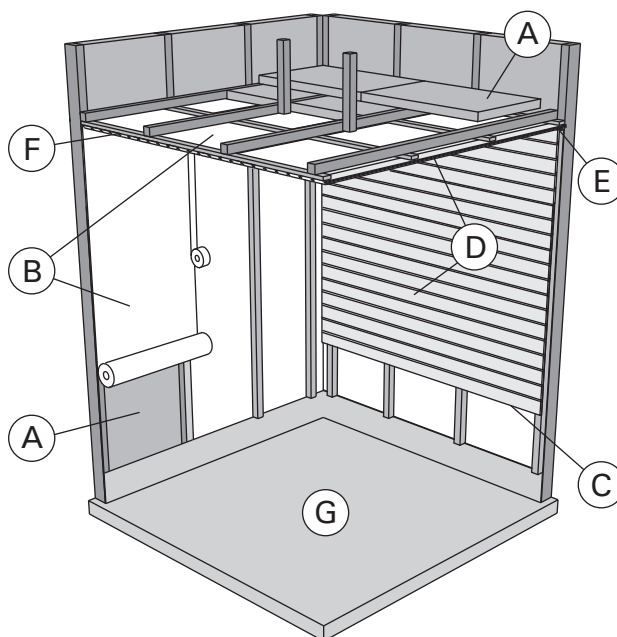
- A. Tabla de aislamiento, grosor 50–100 mm. La sala de vapor deberá estar cuidadosamente aislada para que la potencia calorífica pueda mantenerse en un nivel bajo a moderado.
- B. Protección contra humedad, p.ej., papel del aluminio. Coloque el lado brillante del papel hacia la sauna. Coloque cinta de aluminio en las juntas.
- C. Espacio de ventilación de unos 10 mm entre la protección contra humedad y el panel (recomendación).
- D. Tabla del panel de 12–16 de grosor y baja densidad. Antes de iniciar el montaje de los paneles, compruebe la instalación eléctrica y los refuerzos de las paredes requeridos por el calentador y los bancos.
- E. Espacio de ventilación de unos 3 mm entre la pared y el panel del techo.
- F. La altura de la sauna es normalmente de 2100–2300 mm. La altura mínima dependerá del calentador (véase la tabla 2). El espacio entre el banco superior y el techo no deberá exceder los 1200 mm.
- G. Use cubiertas de suelo fabricadas con materiales cerámicos y lechada de unión oscura. Las delicadas cubiertas del suelo podrían mancharse o resultar dañadas por causa de las partículas que se desintegran de las piedras de la sauna y por las impurezas presentes en el agua de la sauna.

**¡ATENCIÓN!** Consulte a las autoridades contra incendios qué partes de la pared cortafuegos se pueden aislar. No se deberán aislar los tiros usados.

**¡ATENCIÓN!** Las cubiertas protectoras de la luz que se montan directamente en la pared o en el techo podrían ser un peligro de incendio.

## 2. LA STANZA DELLA SAUNA

### 2.1. Struttura della stanza della sauna



- A. Legno isolante con spessore di 50–100 mm. La stanza della sauna deve essere isolata con attenzione in modo che la potenza di uscita della stufa venga tenuta moderatamente bassa.
- B. Protezione da umidità, ad es. carta di alluminio. Rivolgere la parte lucida della carta verso la sauna. Chiudere le cuciture con nastro di alluminio.
- C. Spazio di ventilazione di circa 10 mm tra la protezione da umidità e il pannello (consigliato).
- D. Tavola per pannello spessa 12–16 mm a massa ridotta. Prima di iniziare il rivestimento, controllare il cablaggio elettrico e i rinforzi nelle pareti necessari per stufa e panchine.
- E. Spazio di ventilazione di circa 3 mm tra la parete e il pannello per soffitto.
- F. Di norma, l'altezza della sauna è di 2100–2300 mm. L'altezza minima dipende dalla stufa (vedere la tabella 2). Lo spazio tra la panchina superiore e il soffitto non deve superare i 1200 mm.
- G. Usare rivestimenti per pavimenti costituiti da materiali in ceramica e stucchi scuri comuni. Le particelle che si disintegrano dalle pietre della sauna e le impurità dell'acqua della sauna possono macchiare e/o danneggiare i rivestimenti dei pavimenti delicati.

**NOTA!** Contattare le autorità competenti in caso di incendi per sapere quali parti della paratia antifuoco isolare. I tubi non utilizzati non devono essere isolati.

**NOTA!** I coperchi protettivi leggeri installati direttamente a parete o al soffitto possono causare incendi.

**2.1.1. Ennegrecimiento de las paredes de la sauna**  
Es totalmente normal que con el paso del tiempo se oscurezcan las superficies de madera de la sauna. El proceso de ennegrecimiento podría ser acelerado debido a

- la luz solar
- el calor emitido por el calentador
- los agentes protectores de las paredes (los agentes protectores cuentan con un bajo nivel de resistencia al calor)
- Las pequeñas partículas que se desintegran de las piedras de la sauna y que se elevan con el flujo del aire.

## 2.2. Ventilación de la sala de vapor

El aire de la sauna debe cambiarse seis veces por hora. El diagrama 5 ilustra las distintas opciones de ventilación de la sauna.

- A. Ubicación del paso de aire de admisión. Si se utiliza una ventilación aspirante mecánica, coloque el paso de admisión encima del calentador. Si se utiliza una ventilación aspirante por gravedad, coloque el paso de aire de admisión debajo del calentador o junto a él. El diámetro de la tubería de aire de suministro debe ser de 50–100 mm. **No coloque el paso de aire de admisión de forma que el flujo de aire enfríe el sensor de temperatura (consulte las instrucciones de instalación del sensor de temperatura en las instrucciones de instalación del centro de control)** (▷ 3.5.1.).
- B. Paso de aire de escape. Coloque el paso de aire de escape cerca del suelo, lo más alejado posible del calentador. El diámetro del tubo de aire de escape debe ser dos veces el del tubo de aire de admisión.
- C. Ventilación opcional para el secado (cerrada durante el calentamiento y baño). La sauna se puede secar también dejando la puerta abierta después del baño.
- D. Si el paso de aire de escape está dentro del servicio, el hueco existente debajo del suelo de la sauna deberá tener al menos 100 mm. Es obligatoria la ventilación mecánica por extracción.

## 2.1.1. Annerimento delle pareti della sauna

È del tutto normale che le superfici in legno della stanza della sauna si anneriscano con il tempo. L'annerimento può essere accelerato da

- luce solare
- caldo proveniente dalla stufa
- agenti protettivi sulle pareti (gli agenti protettivi hanno uno scarso livello di resistenza al calore)
- piccole particelle che si disintegrano dalle pietre della sauna e si sollevano con il flusso dell'aria.

## 2.2. Ventilazione della stanza della sauna

L'aria all'interno della stanza della sauna deve cambiare sei volte ogni ora. La figura 5 illustra varie opzioni di ventilazione della stanza della sauna.

- A. Posizione sfiatatoio di entrata dell'aria. Se viene utilizzata la ventilazione di scarico meccanica, posizionare lo sfiatatoio di entrata dell'aria sopra la stufa. Se viene utilizzata la ventilazione di scarico a gravità, posizionare lo sfiatatoio di entrata dell'aria sotto o accanto alla stufa. Il diametro del tubo dello sfiatatoio di entrata dell'aria deve essere di 50–100 mm. **BC-E: non posizionare lo sfiatatoio di entrata dell'aria in modo che il flusso d'aria raffreddi il sensore di temperatura (vedi le istruzioni per l'installazione del sensore di temperatura nelle istruzioni di installazione della centralina)** (▷ 3.5.1.!).
- B. Sfiatatoio di uscita dell'aria. Posizionare lo sfiatatoio di uscita dell'aria accanto al pavimento, il più lontano possibile dalla stufa. Il diametro dello sfiatatoio di uscita dell'aria deve essere il doppio rispetto a quello di entrata.
- C. Ventola opzionale per l'asciugatura (chiusa durante il riscaldamento e la sauna). La sauna può essere asciugata anche lasciando la porta aperta al termine.
- D. Se lo sfiatatoio di uscita dell'aria si trova in bagno, lo spazio sotto la porta della sauna deve essere di almeno 100 mm. La ventilazione di scarico meccanica è obbligatoria.

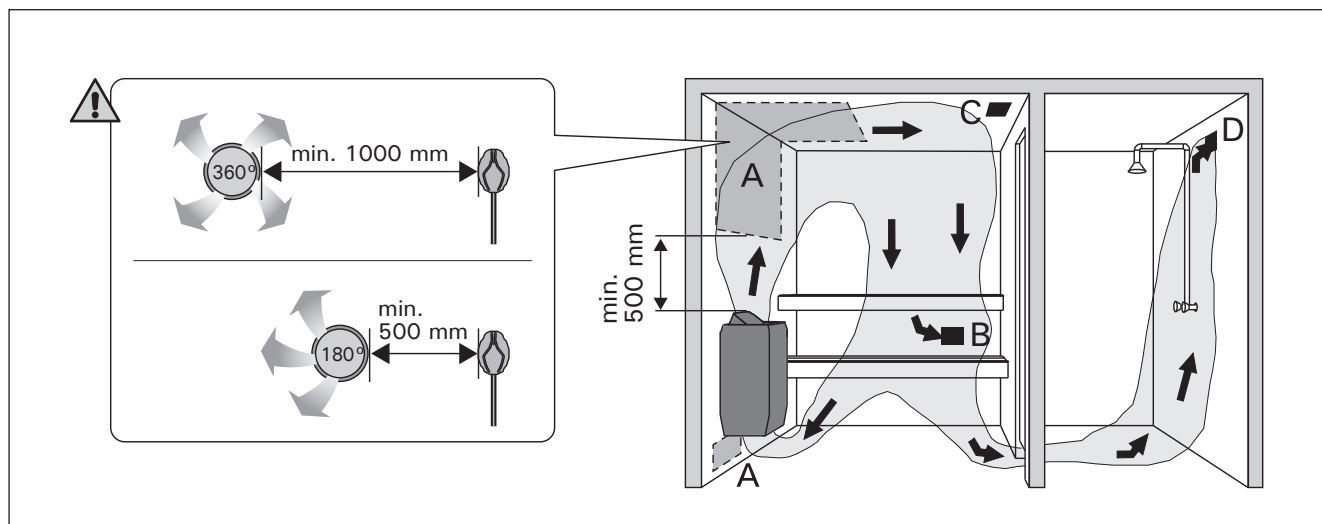


Figura 5.  
Figura 5.

### 2.3. Potencia del calentador

Cuando las paredes y el techo están cubiertos de paneles y el aislamiento tras los paneles es adecuado, la potencia del calentador se debe definir según el volumen de la sauna. Las paredes que no están aisladas (ladrillos, bloques de vidrio, vidrio, hormigón, azulejos, etc.) requieren una mayor potencia calorífica. Añada 1,2 m<sup>3</sup> al volumen de la sauna por cada metro cuadrado de pared sin aislamiento. Por ejemplo, los requisitos de potencia de una sauna de 10 m<sup>3</sup> con puerta de vidrio equivalen a los de una sauna de 12 m<sup>3</sup>. Si la sauna cuenta con paredes de troncos, multiplique por 1,5 el volumen de la sauna. Seleccione la salida de calefactor correcta en la Tabla 2.

### 2.4. Higiene de la sala de vapor

Durante el baño deberían usarse toallas para los asientos para evitar que el sudor caiga sobre los bancos.

Los bancos, las paredes y el suelo de la sauna se deben lavar a fondo al menos cada seis meses. Utilice un cepillo para fregar y un detergente para saunas.

Limpie el polvo y las suciedad del calentador con un paño húmedo. Retire los restos de cal del calentador con ayuda de una solución de ácido cítrico al 10% y aclare.

### 2.3. Potenza di uscita della stufa

Quando le pareti ed il soffitto sono coperti da pannelli e l'isolamento dietro i pannelli è sufficiente ad impedire al calore di raggiungere i materiali dei muri, la portata del riscaldatore viene stabilita in base al volume cubico della sauna. Le pareti non isolate (mattoni, vetromat-tone, vetro, cemento, piastrelle, ecc.) aumentano la richiesta di potenza di uscita della stufa. Aggiungere 1,2 m<sup>3</sup> al volume della sauna per ogni metro quadrato di parete o soffitto non isolati. Ad esempio, una stanza della sauna di 10 m<sup>3</sup> con porta a vetri corrisponde ad un requisito di potenza di uscita equivalente ad una stanza della sauna di 12 m<sup>3</sup>. Se la stanza della sauna ha pareti lunghe, moltiplicare il volume della sauna per 1,5. Scegliere la potenza di uscita corretta della stufa dalla tabella 2.

### 2.4. Igiene della stanza della sauna

Usare degli asciugamani durante la sauna per evitare che il sudore coli sulle panchine.

La stanza della sauna dovrebbe essere lavata da cima a fondo perlomeno ogni sei mesi. Spazzolate le pareti, le piattaforme ed il pavimento utilizzando una spazzola e con un prodotto specifico per saune.

La polvere e lo sporco sul riscaldatore vanno eliminati con uno straccio umido. Rimuovere le macchie di calcare dalla stufa con una soluzione di acido citrico al 10% e risciacquare.

### 3. INSTRUCCIONES PARA LA INSTALACIÓN

#### 3.1. Antes de la instalación

Antes de instalar el calentador, examine las instrucciones de instalación, así como compruebe los siguientes puntos:

- ¿Son la potencia y el tipo de calentador adecuados para la sauna?
- Compruebe que el dispositivo no presenta daños visibles antes de instalarlo y utilizarlo. No utilice un dispositivo dañado.

**Se deben seguir los volúmenes cúbicos indicados en la tabla 2.**

- ¿Hay suficientes piedras de sauna de alta calidad?
- ¿Es adecuado el suministro de corriente para el calentador?
- Si la calefacción de la casa es eléctrica, ¿requiere el circuito piloto (el interruptor automático) un relé adicional para que el circuito piloto funcione sin potencial, ya que se transmite regulación del voltaje desde el calentador cuando está encendido?
- La ubicación del calentador cumple los requisitos mínimos relativos a distancias de seguridad indicadas en la fig. 6 y tabla 2.

**Es imprescindible asegurar que la instalación se realice según estos valores. La negligencia puede ocasionar peligro de incendio. Sólo se debe instalar un calentador eléctrico en la sauna.**

### 3. ISTRUZIONI PER L'INSTALLAZIONE

#### 3.1. Prima dell'installazione

Prima di installare la stufa, leggere attentamente le istruzioni relative all'installazione e controllare i seguenti punti:

- La potenza ed il tipo di stufa sono adeguati alla stanza della sauna?
- Controllare il dispositivo per verificare la presenza di danni visibili prima di installare e utilizzare il dispositivo. Non utilizzare un dispositivo danneggiato.

**Rispettare il volume cubico indicato nella tabella 2.**

- Le pietre da sauna sono di buona qualità e in quantità sufficiente?
- La corrente erogata è del tipo adatto alla stufa?
- Se la casa è riscaldata con corrente elettrica, il circuito pilota (contatore) necessita di un relé supplementare che lo faccia funzionare a potenziale zero perché il regolatore di tensione viene trasmesso dalla stufa quando è acceso?
- La collocazione della stufa ottempera ai requisiti minimi relativi alle distanze di sicurezza indicati alla figura 6 e nella tavola 2?

**L'installazione deve essere assolutamente eseguita in conformità a questi valori, un'eventuale negligenza può essere causa d'incendio. Nella stanza della sauna può essere installata una sola stufa elettrica.**

Calentador/Stufa Modelo y dimensiones/ Modello e dimensioni	Potencia Portata	Sauna Stanza della sauna			Distancias mínimas Distanze minime				
		Vol. cub. Vol. cubico	Altura Altezza		A min.	B min.	C min.	Desdetecho Al soffitto	Al suelo Al pavimento
Anchura/Larghezza 410 mm Profundidad/Profondità 310 mm Altura/Altezza 580 mm Peso 15 kg Piedras/Pietre max. 25 kg		Véase punto 2.3. Vedi par. 2.3.			Véase figura 5. Vedi figura 5. *) Desde lado a pared o plataforma superior / Dalla superficie laterale alla parete o alla piattaforma superiore **) Desde superficie delantera a plataforma o barrera superior / Dalla superficie anteriori alla piattaforma superiore o alla griglia di sicurezza				
	kW	min m <sup>3</sup>	max m <sup>3</sup>	min mm	*) mm	mm	**) mm	min. mm	min. mm
V45E	4,5	3	6	1900	35	20	35	1100	150
V60E	6,0	5	8	1900	40	30	50	1100	150
V80E	8,0	7	12	1900	70	30	60	1100	150

**Tabla 2. Detalles de instalación de un calentador**

**Tabella 2. Informazioni per l'installazione di un riscaldatore**

#### 3.1.1. Conexión del cable de conexión y el cable de datos

El momento en que la unión del cable de conexión al calentador resulta más sencilla es cuando éste aún no está fijado. Consulte la Figura 7. Conecte el cable de datos al conector del cable de datos en la placa de circuito.

#### 3.2. Fijación del calentador a la pared

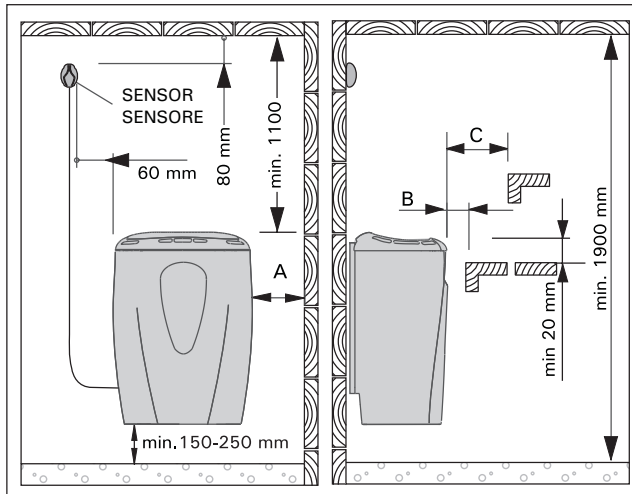
El bastidor de instalación del calentador está fijado al calentador. Desatornille el tornillo de fijación del bastidor y suelte el soporte de instalación del calentador.

#### 3.1.1. Collegamento del cavo di connessione e del cavo dati

È più semplice collegare il cavo di connessione alla stufa quando questa non è ancora completamente montata. Vedere la figura 7. Collegare il cavo dati al relativo connettore sulla scheda circuiti.

#### 3.2. Come fissare la stufa alla parete

La struttura di supporto è fissata alla stufa. Svitare la vite di fissaggio della struttura di supporto e staccarla dalla stufa.



**Figura 6. Distancias de seguridad del calentador**  
**Figura 6. Distanze di sicurezza dalla stufa**

1. Fije el bastidor de montaje mural a la pared mediante los tornillos que se suministran con el bastidor. Observe las distancias mínimas de seguridad indicadas en la tabla 2 y fig. 6. La fijación del bastidor de montaje se muestra en la fig. 8.

**Nota:** debe haber un soporte p.ej. una tabla, detrás del panel, de modo que los tornillos de fijación se puedan atornillar al material de madera más grueso que el panel. Si no hay tablas detrás del panel, se pueden fijar las tablas al panel.

2. Eleve el calentador hasta la altura del bastidor de la pared, de forma que los ganchos de fijación de la parte inferior del bastidor queden detrás del borde del cuerpo del calentador. La parte superior del calentador debe quedar presionada contra el bastidor de instalación.
3. Fije el borde del calentador al bastidor de fijación mediante un tornillo.

### 3.3. Instalación del calentador en un hueco

Puede montar el calentador en huecos que tengan una altura mínima de 1.900 milímetros. Consulte la Figura 9.

### 3.4. Barrera de seguridad

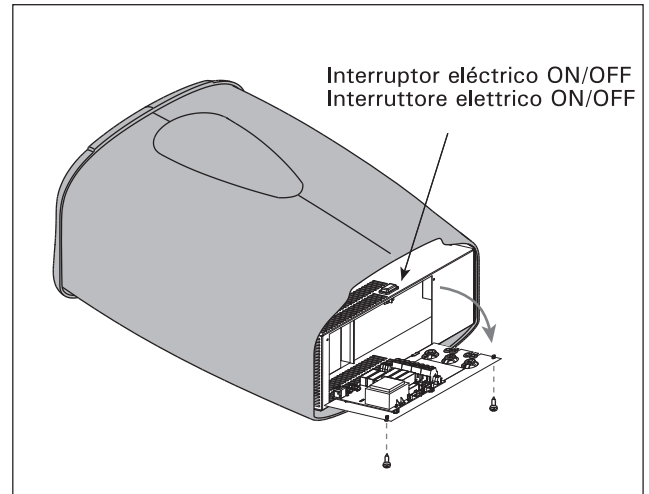
Si se instala una barrera de seguridad alrededor del calentador, se deben observar las distancias mínimas indicadas en la tabla 2 y fig. 6.

### 3.5. Conexiones eléctricas

El calentador sólo puede ser conectado a la red eléctrica de conformidad con las regulaciones actuales por un electricista profesional autorizado. Véase el punto 3.1.1.

Compruebe siempre el estado de los conectores de la caja de conexiones cuando instale el calentador. Recomendamos usar conectores de tornillo. ¡Evite usar conectores con resorte!

La sección de los hilos conectados del calentador al control de calentamiento y la luz de señal debe ser igual que la de los cables de alimentación del calentador. El calentador está conectado de forma semiestacionaria a la caja de terminales de la pared



**Figura 7. Unidades de control para el calentador**  
**Figura 7. Collegamento del cavo di connessione**

1. Fissare la struttura di supporto alla parete utilizzando le viti fornite in dotazione, rispettando le distanze minime di sicurezza indicate nella tabella 2 e nella figura 6. La figura 8 illustra come fissare la struttura.

**NOTA:** dietro il pannello dovrebbe essere previsto un supporto, ad esempio una tavoletta, con la funzione di aumentare lo spessore del materiale di legno sul quale fissare le viti. Se tuttavia tale supporto interno non fosse presente, è possibile fissare le tavolette di spessore sopra il pannello.

2. Sollevare la stufa appoggiandola alla struttura di supporto fissata al muro, in modo che i ganci di fissaggio nella parte inferiore della struttura si inseriscano nel bordo del corpo della stufa e la parte superiore della stufa sia premuta contro la struttura di supporto.
3. Fissare il bordo della stufa alla struttura utilizzando una vite.

### 3.3. Installazione della stufa in una nicchia

La stufa può essere montata in una nicchia con un'altezza minima di 1900 mm. Vedere la figura 9.

### 3.4. Griglia di sicurezza

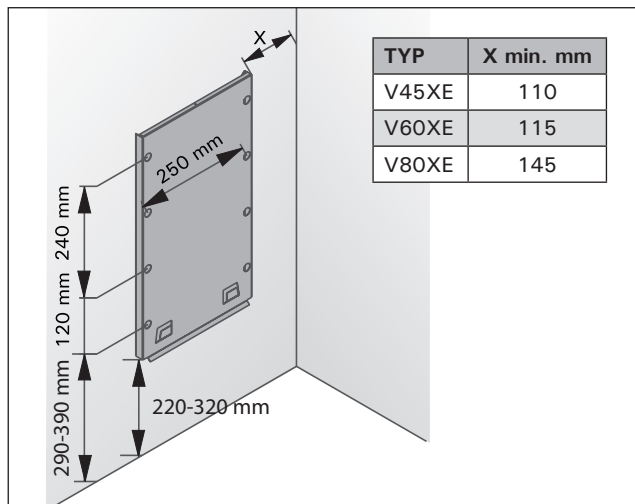
Se attorno alla stufa viene costruita una griglia di sicurezza, è necessario rispettare le distanze minime indicate nella fig. 6 e nella tabella 2.

### 3.5. Collegamenti elettrici

La stufa può essere collegata alla rete elettrica in conformità alle normative vigenti soltanto da un elettricista qualificato autorizzato. Vedere il punto 3.1.1.

Controllare sempre le condizioni dei connettori della scatola di derivazione durante l'installazione della stufa. Si consiglia l'uso di connettori a vite. Evitare connettori a molla!

La sezione dei cavi dalla stufa all'unità di termostatazione e alle spie luminose deve essere uguale a quella del cavo di alimentazione della stufa. La stufa è collegata in modo semifisso alla scatola di derivazione posta sulla parete della sauna. Vedere



**Figura 8. Ubicación del bastidor de montaje del calentador**  
**Figura 8. Posizione della struttura di supporto della stufa**

de la sauna. Consulte la Fig. 11. El cable de conexión debe tener un recubrimiento de goma de tipo H07RN-F o equivalente.

**¡ATENCIÓN!** Se prohíbe el uso de cables aislados con PVC por su fragilidad cáustica térmica como cable de conexión del calentador. La caja de terminales debe estar protegida contra salpicaduras y su altura máxima desde el suelo no debe superar los 50 centímetros.

Si los cables de conexión e instalación están más altos de 100 centímetros desde el suelo en la sauna o dentro de las paredes de la sauna, debe ser capaces de soportar temperaturas mínimas de 170 °C cuando están cargados (ejemplo SSJ). El equipo eléctrico instalado a más altura de 100 centímetros del suelo de la sauna debe estar autorizado para su uso a una temperatura de 125 °C (marca T125).

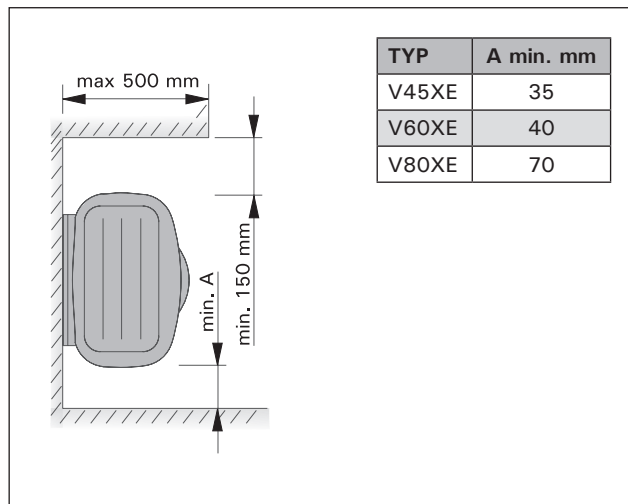
Además de sus conectores, los calentadores de los modelos VE cuentan con un conector (P) que permite el control de la calefacción eléctrica. Consulte la Figura 12.

El cable de control de la calefacción eléctrica va directamente desde la caja de terminales al calentador y de ahí al bloque de terminales del calentador, mediante un cable con recubrimiento de goma que tiene el mismo grosor que el hilo de conexión.

### 3.5.1. Cómo instalar el sensor de temperatura

Instala el sensor como se muestra en la Figura 6. Conecte el cable del sensor al calentador en bloque de terminales (mismo color a mismo color).

**¡Importante!** No instale el sensor de temperatura a menos de 1000 mm. de un paso de aire o a menos de 500 mm. de un paso de aire que vaya en dirección opuesta al sensor. Véase la figura 10. El caudal de aire cercano al paso de aire refrigera el sensor, lo que facilita lecturas de temperatura imprecisas a la unidad de control. Como resultado de ello, el calentador podría sobrecalentarse.



**Figura 9. Instalación del calentador en un hueco**  
**Figura 9. Installazione di una stufa ad incasso**

la figura 11. Il cavo di connessione deve essere di gomma, tipo H07RN-F o equivalente.

**NOTA:** a causa della scarsa resistenza alle temperature elevate, è vietato utilizzare un cavo con isolamento in PVC come cavo di connessione per la stufa. La scatola di derivazione deve essere a prova di spruzzo e l'altezza massima dal pavimento non deve superare i 50 cm.

Se i cavi di connessione e di installazione sono posti a oltre 100 cm di altezza dal pavimento della sauna, o all'interno delle pareti della stanza della sauna, devono essere in grado di resistere a una temperatura minima di 170° (ad esempio, tipo SSJ) in esercizio. Le apparecchiature elettriche installate a un'altezza superiore a 100 cm dal pavimento della sauna devono essere omologate per temperature di 125° (marcatura T125).

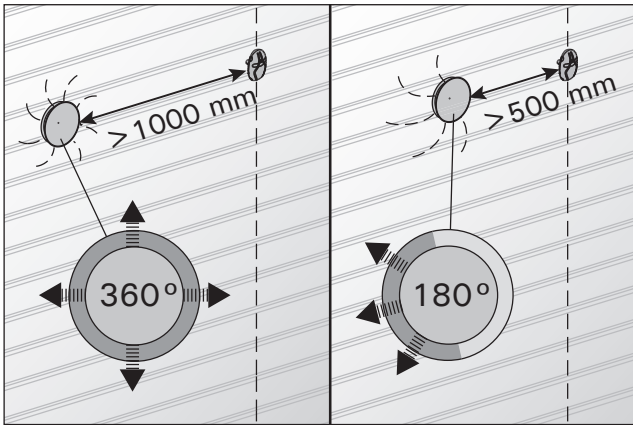
Oltre ai connettori di alimentazione, la stufa modello VE è dotata di un conettore (P), che consente il controllo del riscaldamento elettrico. Vedere la figura 12.

Il cavo di controllo del riscaldamento elettrico viene inserito direttamente nella scatola di derivazione della stufa e da qui nella morsettiera, insieme a un cavo di gomma dello stesso spessore del cavo di connessione.

### 3.5.1. Installazione del sensore di temperatura

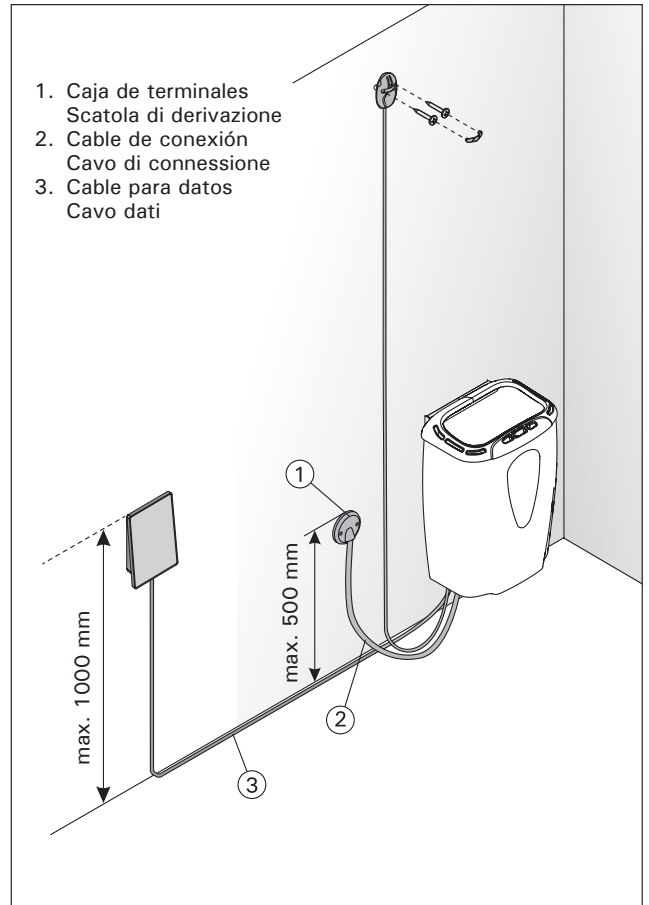
Posiziona la sonda come da fig. 6. Collega il cavo della sonda alla morsettiera della stufa in base al principio colore su colore.

**Nota!** Non installare il sensore di temperatura a meno di 1000 mm da uno sfiatatoio onnidirezionale o a meno di 500 mm da uno sfiatatoio non rivolto verso il sensore. Vedere la figura 10. Il flusso di aria in prossimità degli sfiatatoi raffredda il sensore, che potrebbe pertanto riportare alla centralina misurazioni della temperatura non corrette, con conseguente surriscaldamento della stufa.

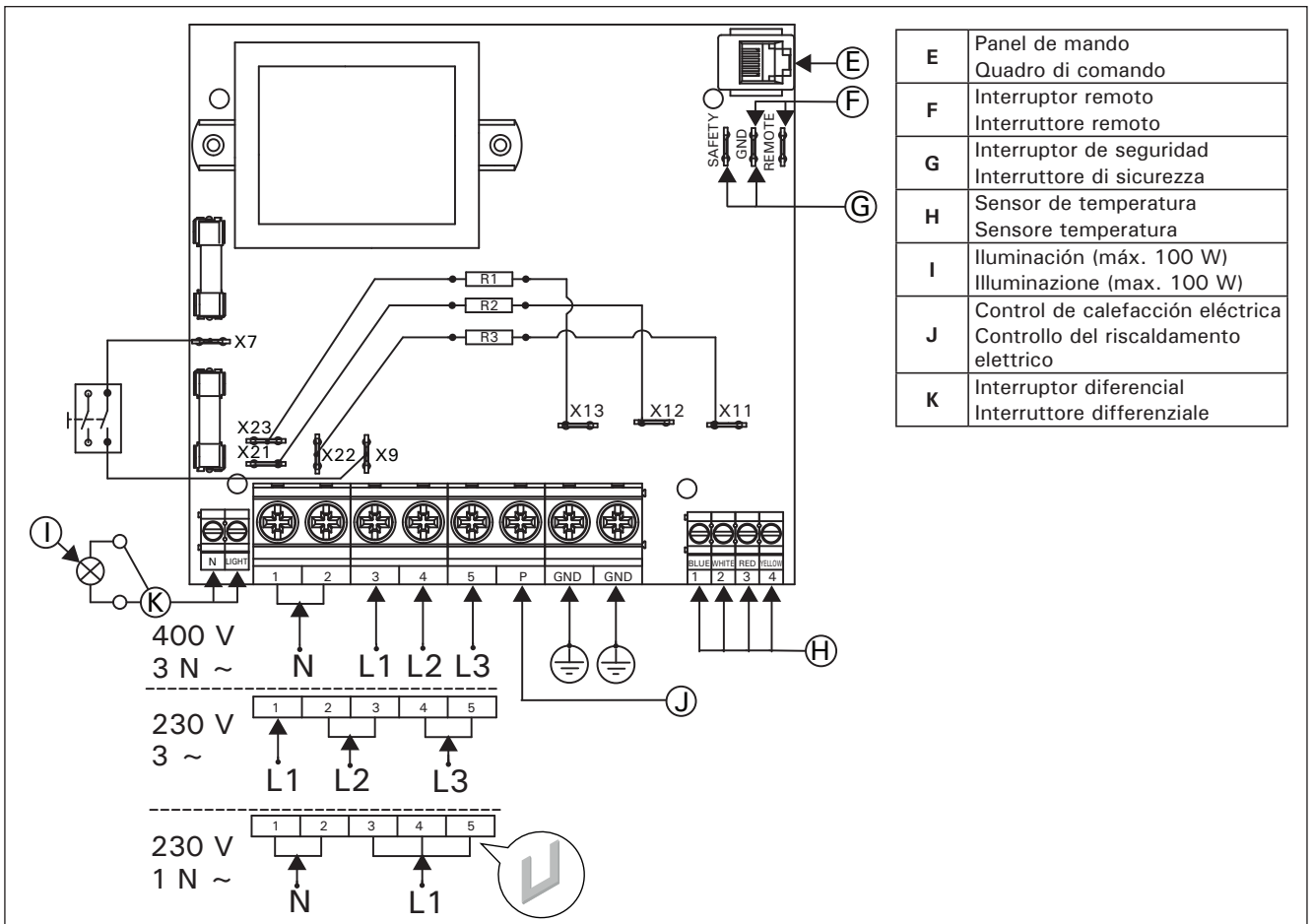


**Figura 10. Distancia mínima del sensor a un paso de aire**  
**Figura 10. Distanza minima tra il sensore e gli sfiatatoi**

Cable conexión Cavo di connessione				
	400 V 3N~	Fusible Fusibili	230 N 1N~	Fusible Fusibili
Potencia Portata kW	Véase figura 11. Estas mediciones sólo son válidas para el cable de conexión (2)! Vedi figura 11. Le misure si riferiscono esclusivamente ai cavi di connessione (2)!			
	mm <sup>2</sup>	A	mm <sup>2</sup>	A
4,5	5 x 1,5	3 x 10	3 x 2,5	1 x 25
6,0	5 x 1,5	3 x 10	3 x 4,0	1 x 35
8,0	5 x 2,5	3 x 16	3 x 6,0	1 x 35



**Figura 11. Conexiones del calentador**  
**Figura 11. Collegamenti della stufa**



E	Panel de mando Quadro di comando
F	Interruptor remoto Interruttore remoto
G	Interruptor de seguridad Interruttore di sicurezza
H	Sensor de temperatura Sensore temperatura
I	Iluminación (máx. 100 W) Illuminazione (max. 100 W)
J	Control de calefacción eléctrica Controllo del riscaldamento elettrico
K	Interruptor diferencial Interruttore differenziale

**Figura 12. Conexiones eléctricas de los calentadores**  
**Figura 12. Collegamento elettrico della stufa**

### 3.5.2. Instalación del panel de mando

El panel de mando es a prueba de salpicaduras y tiene una tensión de funcionamiento reducida. El panel puede instalarse en la sala de aseo o el vestuario, o bien en otras partes de la vivienda. Si se instala el panel de mando dentro de la sala de vapor, debe estar a una distancia mínima de seguridad del calentador y a una altura máxima de un metro desde el suelo. Figura 11.

Es posible utilizar tubos para cables ( $\varnothing$  30 mm) empotrados en la pared para conducir los cables de datos de forma que queden ocultos en la pared. De lo contrario, la instalación tendrá que realizarse en la superficie de la pared. Le recomendamos instalar el panel de mando integrado en la pared y lo más lejos posible de salpicaduras.

### 3.5.2. Installazione del quadro di comando

Il quadro di comando è a prova di spruzzi ed è a bassa tensione operativa. Il quadro può essere installato nello spogliatoio o in lavanderia o nelle camere residenziali. Se il quadro viene installato nella stanza della sauna, deve essere installato alla distanza di sicurezza minima dalla stufa e a un'altezza massima di un metro dal pavimento. Vedere la figura 11.

Canaline conduttive ( $\varnothing$  30 mm) all'interno della struttura della parete consentono di instradare il cavo dati all'interno della parete – altrimenti l'installazione dovrà essere eseguita sulla superficie della parete. Si consiglia di installare il quadro di controllo incassato nella parete e lontano da possibili schizzi.

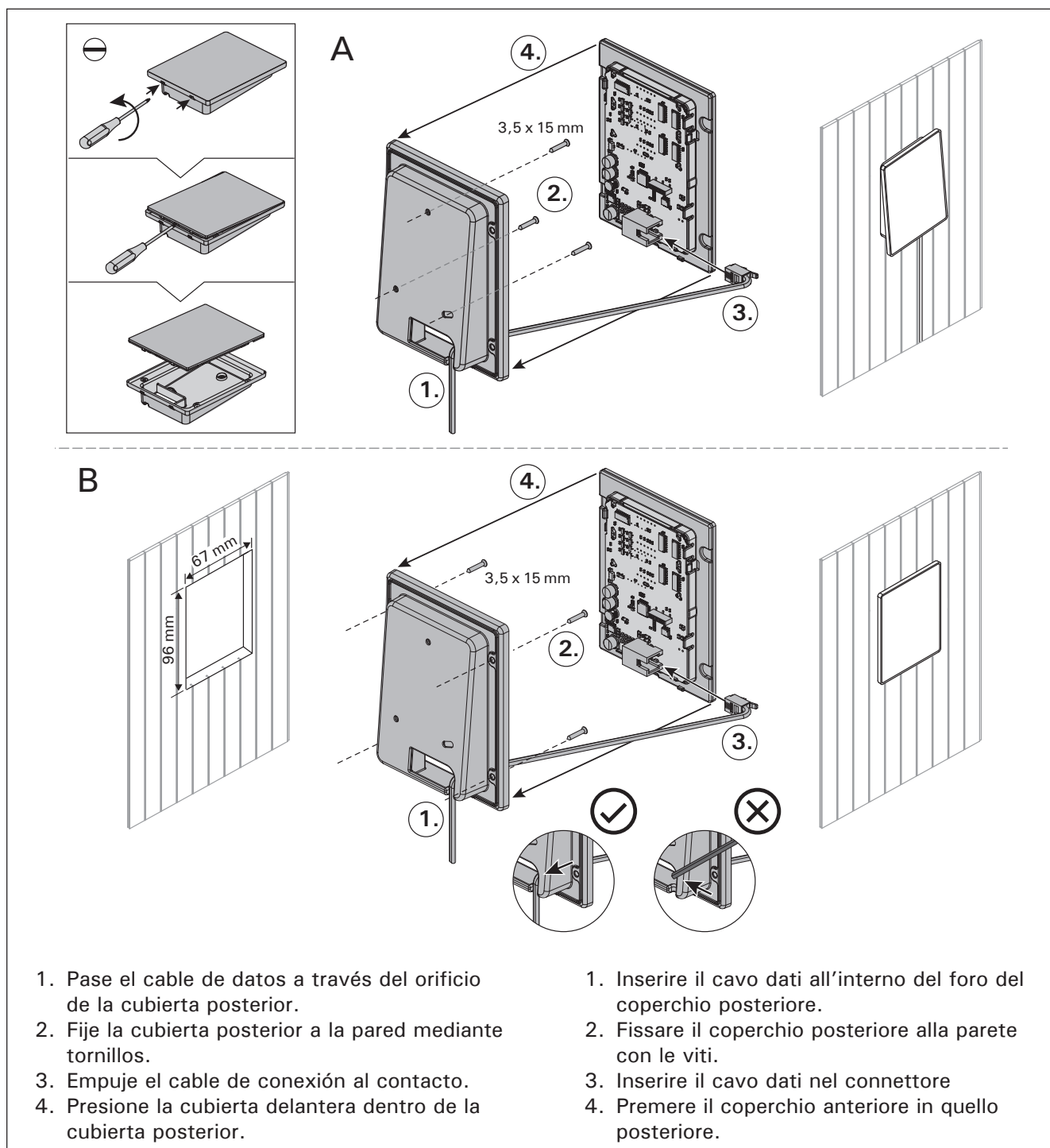


Figura 13. Cómo fijar el panel de mando

Figura 13. Installazione del quadro di comando



### 3.5.3. Restablecimiento del seguro de sobrecalentamiento

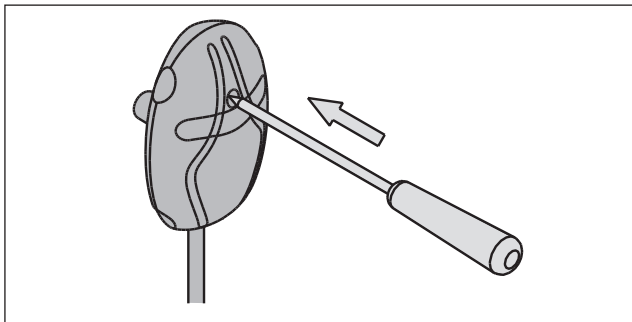
La caja del sensor aloja un sensor de temperatura y un seguro de sobrecalentamiento. Si la temperatura en el entorno del sensor llega a valores excesivos, el seguro contra el sobrecalentamiento corta el suministro de calefacción. El proceso de cómo reajustar el seguro contra el sobrecalentamiento se muestra en la figura 14.

**¡Importante! Antes de pulsar el botón deberá haber determinado la razón por la cual el protector ha saltado.**

### 3.6. Resistencia de aislamiento de calentador eléctrico

Cuando se realiza la última inspección de las instalaciones eléctricas, se puede detectar una "fuga" cuando se mide la resistencia de aislamiento del calentador. La razón de ello es que el material de aislamiento de las resistencias térmicas han absorbido la humedad del aire (transporte de almacenamiento). Después de hacer funcionar el calentador varias veces, se eliminará la humedad de las resistencias.

**¡No conecte la alimentación eléctrica con un interruptor diferencial !**



*Figura 14. Botón de restablecimiento del seguro de recalentamiento*

*Figura 14. Pulsante di ripristino per il limitatore termico di sicurezza*

### 3.5.3. Ripristino del limitatore termico di sicurezza

La scatola del sensore contiene un sensore di temperatura e una protezione termica di sicurezza. Se la temperatura dell'area in cui si trova il sensore sale a un valore eccessivo, la protezione termica di sicurezza scollega l'alimentazione della stufa. La figura 14 mostra come reimpostare la protezione termica di sicurezza.

**Nota! Il motivo per cui è scattata deve essere determinato prima di premere il pulsante.**

### 3.6. Resistenza dell'isolamento del bruciatore elettrico

Quando si procede al controllo finale dell'impianto elettrico, può capitare di riscontrare una "perdita" durante la misurazione della resistenza dell'isolamento del riscaldatore. Ciò è dovuto al fatto che il materiale isolante delle resistenze del riscaldamento ha assorbito una certa umidità dall'aria (durante lo stoccaggio o il trasporto). Dopo aver fatto funzionare il riscaldatore per alcune volte, l'umidità sparirà dalle resistenze.

**Non collegate l'alimentatore del riscaldatore alla messa a terra!**

## 1. РУКОВОДСТВО ПО ЭКСПЛУАТАЦИИ

### 1.1. Укладка камней

Для каменки подходят камни диаметром 5–10 см. В каменку необходимо укладывать специально предназначенные для этой цели, хорошо известные массивные камни. Использование легких, пористых и керамических камней одинакового размера запрещено, так как они могут способствовать перегреву нагревательных элементов и привести к поломке. Также не допускается использование мягких горшечных камней.

Перед укладкой камни необходимо вымыть. Камни укладываются в отведенное для них место в каменке поверх колосников между нагревательными элементами так, чтобы камни поддерживали друг друга. Камни не должны опираться на нагревательные элементы.

Камни нельзя укладывать слишком плотно, чтобы не препятствовать воздухообмену в каменке. Также камни нельзя вклинивать между нагревательными элементами. Слишком мелкие камни класть не стоит.

Камни должны полностью закрыть нагревательные элементы. Не следует также укладывать камни высокой горкой на элементах. См. рис. 1.

При пользовании каменкой камни постепенно разрушаются, поэтому необходимо перекладывать их не реже раза в год, а при частом пользовании ещё чаще. Одновременно необходимо удалять скопившиеся на дне каменки осколки и заменять расколовшиеся камни.

**Гарантия не распространяется на поломки, вызванные использованием камней, не отвечающих рекомендации изготовителя. В круг гарантии также не входят поломки, вызванные нарушением циркуляции воздуха вследствие разрушения или использования слишком мелких камней.**

**В резервуаре для камней или в непосредственной близости от него запрещается размещать какие-либо предметы или приборы, которые могут способствовать изменению количества или направления воздуха, проходящего через каменку, вызывая таким образом значительный нагрев элементов и опасность возгорания стальных поверхностей!**

### 1.2. Нагрев парильни

При первом протапливании сауны каменка и камни могут распространять запах. Для удаления запаха сауна должна хорошо вентилироваться.

Задача каменки состоит в нагреве парильни и камней каменки до температуры парения. Если мощность каменки соответствует размеру парильни, то хорошо теплоизолированная сауна нагревается до температуры парения за 1 час. См. п. 2.1.. Подходящая для парения температура +65 °C – +80 °C.

Камни нагреваются до температуры парения, как правило, одновременно с парильней. Слишком мощная каменка нагревает парильню быстро, но камни не достигают нужной температуры и пропускают воду. Если же мощность каменки слишком малая по отношению к размеру парильни, то парильня нагревается медленно, и парящийся пытается поднять ее, поддавая пару, но вода только охлаждает каменку. Через некоторое время количество тепла в сауне недостаточно, и каменка не даёт пара.

Подходящую для парильни каменку необходимо выбирать в соответствии с приведенными в проспектах данными. См. п. 2.3. Мощность каменки.

## 1. KASUTUSJUHISED

### 1.1. Kerisekivide ladumine

Elektrikerise kivid peavad olema diameetriga 5–10 cm. Kerisekivid peavad olema monoliitsed kiviplokid, mis on spetsiaalselt mõeldud keristel kasutamiseks. Kasutada ei tohi ei kergeid, poorseid ja keraamilisi "kive", ega pehmet voolukivi, sest need põhjustavad kütteelementide ülekuumenemise, mille tagajärjel kütteelementid võivad puruneda.

Enne kivide ladumist tuleb neilt maha pesta tolm. Kivid tuleb laduda kiviruumi võre peale, kütteelementide (tennide) vahele nii, et kivid toetaks üksteist. Kivide raskus ei tohi lasuda kütteelementidel.

Kive ei tohi laduda liiga tihedalt – õhuvool peab pääsema läbi kerise. Kive ei tohi kiiluda kütteelementide vahele. Väga väikeseid kive ei tohi üldse kerisele asetada.

Kivid peavad kütteelementid täielikult katma, kuid ei tohi moodustada neil kuhja. Vt. joonist 1.

Kasutamisel kivid lagunevad. Seetõttu tuleb neid vähemalt kord aastas ümber laduda, või isegi tihemini,

kui saun on aktiivses kasutuses. Samal ajal tuleb kerise põhjalt eemaldada kivikillud ning vahetada purunenud kivid uute vastu.

**Garantii ei kata rikkeid, mis on põhjustatud tehase poolt mittesoovitavate kivide kasutamisest. Samuti ei kata garantii kerise ventilatsioonivahetitega ummistumisest tekkinud rikkeid.**

Kerise kiviruumi ega

kerise lähedusse ei tohi paigaldada esemeid, mis võivad muuta kerisest läbi voolava õhu kogust või suunda, põhjustades kütteelementide temperatuuri tõusu liiga kõrgeks, mis võib põhjustada seinapinna süttimist!

### 1.2. Leiliruumi soojendamine

Kui keris esmakordselt sisse lülitatakse, eraldub nii kütteelementidest kui kividest lõhna. Lõhna eemaldamiseks tuleb leiliruumi tugevasti ventileerida.

Kerise otstarve on tõsta leiliruumi ja kerisekivide temperatuur leilitemperatuurini. Kui keris on sobiva võimsusega, soojeneb hästiisoleeritud leiliruum selle temperatuurini umbes tunniga. Vt. peatükki 2.1.. Leiliruumi sobiv temperatuur on +65 °C kuni +80 °C.

Kivid kuumenevad leilitemperatuurini reeglina samaaegselt leiliruumiga. Liiga võimas keris kuumutab leiliruumi kiiresti, kuid kivid ei saavuta vajalikku temperatuuri ning lasevad vett läbi. Kui aga kerise võimsus on leiliruumi suuruse jaoks liiga väike, soojeneb leiliruum aeglaselt, saunaline üritab temperatuuri tõsta ohtra leiliviskamisega, kuid see sinult jahutab kerist. Mõne aja pärast on soojus leiliruumis ebapiisav ning keris ei anna leili.

Leiliruumile sobiva kerise peab valima vastavalt toodud andmetega. Vt. peatükki 2.3. Kerise võimsus.

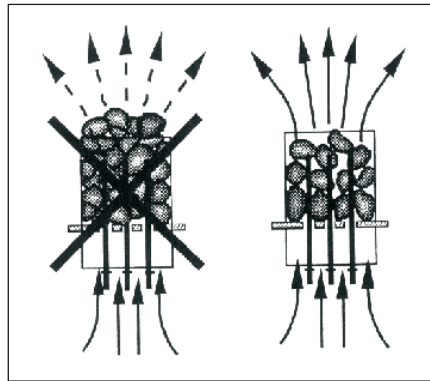


Рисунок 1. Укладка камней  
Joonis 1. Kerisekivide ladumine

### 1.3. Использование каменки

Если каменка подключена к источнику питания и главный выключатель (см. рис. 1) включен, каменка находится в режиме ожидания и готова к использованию. Внутри кнопки питания (I/O) на панели управления горит световой индикатор.

**ВНИМАНИЕ!** Перед включением каменки необходимо убедиться, что на каменке или в пределах указанных безопасных расстояний нет посторонних предметов.

#### 1.3.1. Каменка ВКЛ



Каменка включается нажатием на кнопку Вход/Выход на панели управления.

При включении каменки в верхней строке дисплея в течение 5 секунд будет отображено заданное значение температуры, а в нижней строке – заданное время.

После достижения необходимой температуры в сауне нагревательные элементы автоматически отключаются. Для поддержания желаемой температуры каменка автоматически выключается и включается блоком управления.

#### 1.3.2. Каменка ВЫКЛ

Каменка выключается и переходит в режим ожидания при

- нажатии кнопки Вход/Выход
- по истечении заданного времени работы или
- возникновении ошибки.

**ВНИМАНИЕ!** Необходимо убедиться, что по истечении заданного времени работы каменка отключена автоматически или вручную.

### 1.3. Kerise kasutamine

Kui keris on ühendatud toiteallikaga ja pealüiti (vt joonist 1) sisse lülitatud, on keris ooterežiimis ja kasutusvalmis. I/O-nupu taustvalgustus põleb juhtpaneelil.

**HOIATUS!** Enne kerise sisselülitamist veenduge alati, et kerise peal/kohal ja ettenähtud ohutuskaugusest lähemal ei asu esemeid.

#### 1.3.1. Kerise sisselülitamine



Käivitage keris juhtpaneelil oleva kerise I/O-nupu vajutamisega.

Kerise käivitumisel kuvatakse viie sekundi jooksul näidiku ülemisel real seatud temperatuuri ja alumisel töötamisega.

Kui leiliruumis saavutatakse soovitud temperatuur, lülitatakse kütteelemendid automaatselt välja. Soovitud temperatuuri hoidmiseks lülitab keris kütteelemente perioodiliselt sisse ja välja.

#### 1.3.2. Kerise väljalülitamine

Keris lülitub välja ja lülitub ooterežiimi, kui

- vajutatakse I/O-nuppu,
- töötamisaeg lõpeb või
- ilmneb viga.

**MÄRKUS!** Veenduge kindlasti, et keris on pärast töötamisaja lõppu või kerise käsitsi välja lülitamist toite välja lülitatud.

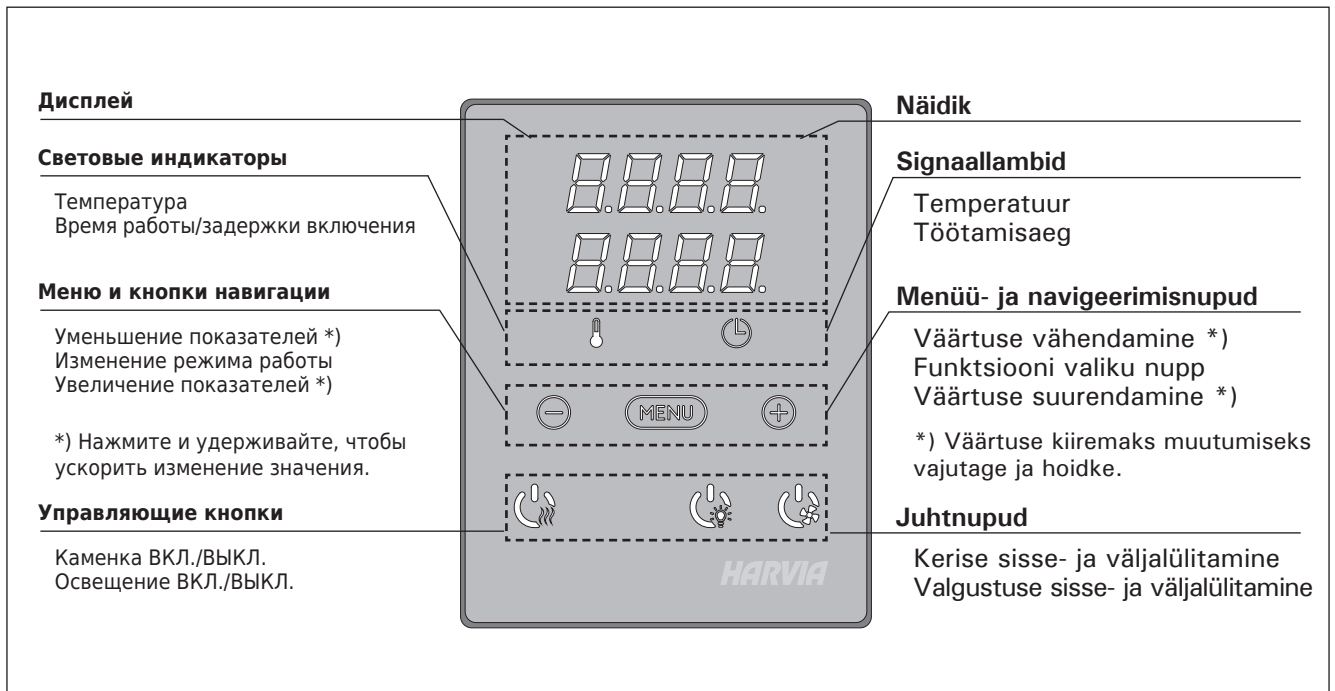


Рисунок 2. Панель управления  
Joonis 2. Juhtpaneel

#### 1.4. Изменение настроек

Структура меню настроек и процедура изменения настроек показаны на рис 3а и 3б.

Запрограммированный уровень температуры, а также все значения дополнительных настроек сохраняются в памяти и будут применены при последующем включении устройства.

#### 1.5. Процесс эксплуатации вспомогательных устройств

Подсветка включается и выключается независимо от других функций. Рисунок 7.

##### 1.5.1. Освещение

Возможны такие настройки подсветки парильни, при которых подсветка управляется с панели управления. (Макс. 100 Вт.)



Включить/выключить освещение можно путем нажатия соответствующей кнопки на панели управления.

##### 1.5.2. Защитный и дверной переключатель

В качестве защитного выключателя может служить, к примеру, Harvia SFE - устанавливаемое над каменкой или встроенное в нее защитное устройство, которое отключает каменку в случае присутствия на ней посторонних предметов (например, полотенца, куса ткани), что может вызывать пожар.

Дверной выключатель представляет собой электромагнитный выключатель, устанавливаемый в дверной коробке парильни. При открывании дверей парильни его цепь размыкается.

Эти выключатели подключаются к каменке в соответствии с прилагаемыми к ним инструкциями. См. рис. 12 в настоящем руководстве.

##### 1.5.3. Удаленное включение

Для дистанционного управления питанием каменку можно оборудовать дистанционным выключателем вкл/выкл (например, автоматизация здания). Для получения дополнительной информации см. раздел 1.7.

#### 1.6. Блокировка панели управления



**Удерживайте нажатой кнопки включения каменки и освещения в течение трех секунд.**



На экране отобразится -CL-. Блокировку клавиатуры можно включить только в ждущем режиме. Блокировка клавиатуры блокирует и удаленное включение.

#### 1.4. Seadete muutmine

Seadete menüü struktuuri ja seadete muutmist on selgitatud joonistel 3a ja 3b.

Programmeeritud temperatuuri väärtus ja kõik täiendavate seadete väärtused salvestatakse mällu ja kehtivad ka seadme järgmisel sisselülitamisel.

#### 1.5. Tarvikute kasutamine

Valgustuse saab teistest funktsioonidest sõltumatult sisse ja välja lülitada. Joonis 7.

##### 1.5.1. Valgustus

Leiliruumi valgustuse juhtmeid on võimalik ühendada nii, et seda saab juhtida juhtpaneeli kaudu. (Max 100 W.)



Lülitage valgustus sisse ja välja juhtpaneelil oleva nupu abil.

##### 1.5.2. Ohutus- ja ukسلüliti

Ohutuslüliti (nt Harvia SFE) on kerise sisse või kohale paigaldatud kaitseseadis, mis takistab kerise kuumenemist juhul, kui mõni ese (nt saunalina või rõivaese) kukub või asetatakse kerisele, tekitades seega tuleohu.

Ukselüliti on leiliruumi ukseraami sisse paigaldatud magnetlüliti, mille ahel avaneb leiliruumi ukse avanemisel.

Lülitid ühendatakse kerisega vastavalt lüliti kasutusjuhendis kirjeldatud viisile. Vt ka selle kasutusjuhendi joonist 12.

##### 1.5.3. Kauglüliti

Kerise toitesisendi kaugjuhtimiseks saab kerise varustada sisse-välja lülitamist võimaldava kauglülitiga (st hoone automaatikaga). Lisateavet leiate jaotisest 1.7.

#### 1.6. Juhtpaneeli lukustus

Hoida kerise ja valgustuse kasutusnuppu korraka all 3 sekundit.

Näidul on kirjas -CL-. Klahviluku saab peale panna ainult ooterežiimil. Klahvilukk takistab ta kauhjuhtimise käivitamist.

#### 1.7. Дистанционное управление

В соответствии со стандартом IEC/EN 60335 -2-53, регулирующим использование электрических каменок в саунах, панель управления может использоваться для дистанционного управления каменкой в случае, если каменка или дверь парильни оснащены защитным выключателем.

**Использование с защитным выключателем:** каменку можно включить дистанционно, если цепь защитного выключателя замкнута. Если цепь

#### 1.7. Kaugjuhtimine

Vastavalt elektrikeriseid reguleeriva tootestandardi IEC/EN 60335-2-53 nõuetele võib kerist juhtpaneeli abil kaugjuhtida pärast seda, kui kerise või leiliruumi uks on varustatud turvalise lülitiga (ohutus- või ukسلülitiga).

**Kasutamine koos ohutuslülitiga:** kui ohutuslüliti ahel on suletud, saab kerise sisse lülitada kaugjuhtimise teel. Kui ahel on avatud, kuvatakse teade „SAFE“ (ohutu) ja keris ei käivitu.

разомкнута, на экране отображается сообщение «SAFE» и каменка не запустится.

**Использование с дверным переключателем:** режим дистанционного использования активируется путем нажатия и удержания кнопки каменки в течение трех секунд. Если цепь дверного переключателя разомкнута, на экране отображается сообщение «door open», а каменка возвращается в режим ожидания. Если цепь замкнута, активируется режим дистанционного использования, на экране отображается сообщение «rc on», а кнопка каменки мигает. Теперь каменку можно включить с помощью дистанционного выключателя. Если в режиме дистанционной эксплуатации дверь открыта, на экране отображается сообщение «door OPEN», а каменка возвращается в режим ожидания.

**Время паузы:** Эти функции ограничены временем паузы, которое предотвращает включение каменки, если с момента последнего выключения каменки прошло менее 6 часов. При попытке дистанционного включения каменки в период действия времени паузы (6 часов), на экран выводится сообщение «rEst». Каменку можно запустить дистанционно по истечении времени паузы и отображении «rc» на экране.

**Память для нарушений электроснабжения:** каменка восстанавливает работу, если дистанционный выключатель остается в положении ВКЛ.

**Заданное время:** если в каменке задано время задержки, ее управление не может осуществляться с помощью дистанционного выключателя. По истечении заданного времени задержки и после включения каменки она может выключаться с помощью дистанционного выключателя.

### 1.8. Режим энергосбережения

Если в течение 30 минут не нажата ни одна кнопка, активируется энергосберегающий режим. Загорается только кнопка каменки (и «rc on», если активен режим дистанционного использования).

**Kasutamine koos ukسلülitiga:** aktiveerige kaugkasutusrežiim, vajutades selleks 3 s vältel kerise nuppu. Kui ukسلüliti ahel on avatud, kuvatakse teade „door OPEN“ (uks avatud) ja keris lülitub tagasi ooterežiimi. Kui ahel on suletud, aktiveeritakse kaugkasutusrežiim, kuvatakse teade „rc on“ (kaugjuhtimine sees) ja kerise nupp vilgub. Kerise saab nüüd kauglüliti abil sisse lülitada. Kui aktiivse kaugkasutusrežiimi ajal avatakse uks, kuvatakse teade „door OPEN“ (uks avatud) ja keris lülitub tagasi ooterežiimi.

**Pausiaeg:** neid funktsioone piirab pausiaeg, mis takistab kerise sisselülitamist juhul, kui kerise viimasest väljalülitamisest on möödunud alla 6 tunni. Kui kerist üritatakse kaugkäivitada pausiaja perioodil (6 h), kuvatakse näidikul tekst „rEst“. Kerist saab kaugkäivitada pärast pausiaja möödumist (näidikul kuvatakse tekst „rc“).

**Toitekatkestuste mälu:** keris jätkab tööd, kui kauglüliti püsib asendis ON (sees).

**Eelseadistusaeg:** kui kestab kerise eelseadistatud viivitusaeg, ei saa seda kauglüliti abil juhtida. Pärast eelseadistatud viivituse möödumist ja kerise sisselülitamist saab selle kauglüliti abil välja lülitada.

### 1.8. Energiasäästurežiim

Kui 30 minuti jooksul ei vajutata ühtki nuppu, aktiveerub energiasäästurežiim. Põleb ainult kerise nupp (ja „rc on“, kui kaugkasutusrežiim on aktiivne).

## ОСНОВНЫЕ НАСТРОЙКИ/PÕHISEADED

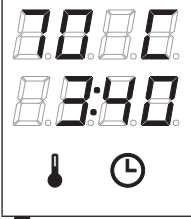

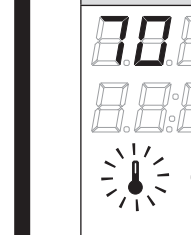

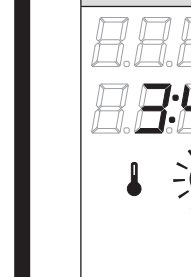
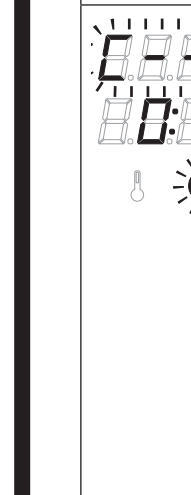
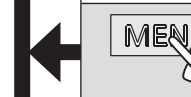
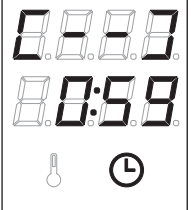
	<p><b>Основной режим (каменка включена)</b></p> <p>В верхней строке отображается температура в парильне. В нижней строке отображается оставшееся время работы. Горят оба индикатора.</p>	<p><b>Põhirežiim (keris sees)</b></p> <p>Ülemisel real kuvatakse saunaruumi temperatuuri. Alumisel real kuvatakse järelejäänud tööaega. Mõlemad signaallambid põlevad.</p>
	<p><b>Чтобы открыть меню настроек, нажмите кнопку МЕНЮ.</b></p>	<p><b>Vajutage seadete menüü avamiseks nuppu MENU.</b></p>
	<p><b>Температура в парильне</b></p> <p>На дисплее отображается уставка температуры в парильне. Индикатор температуры мигает.</p> <ul style="list-style-type: none"> <li>• <b>Регулируйте уставку температуры с помощью кнопок «-» и «+».</b> Диапазон значений составляет 40-110 °C</li> </ul>	<p><b>Saunaruumi temperatuur</b></p> <p>Näidikul on kuvatud saunaruumi temperatuuri seade. Temperatuuri signaallamp vilgub.</p> <ul style="list-style-type: none"> <li>• <b>Muutke nuppude – ja + abil seade soovitud temperatuurile.</b> Vahemik on 40–110 °C.</li> </ul>
	<p><b>Для перехода к следующим настройкам нажмите кнопку МЕНЮ.</b></p>	<p><b>Vajutage nuppu MENU ligipääsuks järgmisele seadele.</b></p>
	<p><b>Оставшееся время работы</b></p> <p>Регулируйте время работы с помощью кнопок «-» и «+».</p> <div data-bbox="400 1048 876 1137" style="border: 1px solid black; padding: 5px; margin-top: 10px;"> <p>Пример: Оставшееся время работы каменки 3 часа и 40 минут.</p> </div>	<p><b>Järelejäänud tööaeg</b></p> <p>Vajutage järelejäänud tööaja reguleerimiseks nuppe – ja +.</p> <div data-bbox="919 1048 1422 1137" style="border: 1px solid black; padding: 5px; margin-top: 10px;"> <p>Näidis: keris töötab 3 tundi ja 40 minutit.</p> </div>
	<p><b>Установка времени задержки включения (запрограммированное включение)</b></p> <ul style="list-style-type: none"> <li>• <b>Нажимайте на кнопку «+», пока не превысите максимальное время работы.</b> Произойдет отключение светового индикатора температуры. На экране начнет мигать обозначение заданного времени задержки включения.</li> <li>• <b>Задайте нужную уставку времени с помощью кнопок «-» и «+».</b> Минимальный интервал изменения времени составляет 10 минут.</li> </ul> <div data-bbox="400 1554 876 1644" style="border: 1px solid black; padding: 5px; margin-top: 10px;"> <p>Пример: Включение каменки через 10 минут.</p> </div>	<p><b>Ooteaeg (taimeriga sisselülitus)</b></p> <ul style="list-style-type: none"> <li>• <b>Vajutage nuppu +, kuni ületate maksimaalse järelejäänud tööaja.</b> Temperatuuri signaallamp lülitub välja. Eelhäälestusaja sümbol vilgub ekraanil.</li> <li>• <b>Valige nuppude – ja + abil soovitud ooteaeg.</b> Aeg muutub 10-minutiliste sammudega.</li> </ul> <div data-bbox="919 1554 1422 1644" style="border: 1px solid black; padding: 5px; margin-top: 10px;"> <p>Näidis: keris käivitub 10 minuti pärast.</p> </div>
	<p><b>Для выхода нажмите кнопку МЕНЮ.</b></p>	<p><b>Vajutage väljumiseks nuppu MENU.</b></p>
	<p><b>Основной режим (установлена задержка включения, каменка выключена)</b></p> <p>Обратный отсчет времени задержки до 0, затем происходит включение каменки.</p>	<p><b>Põhirežiim (käimas on ooteaeg, keris väljas)</b></p> <p>Järelejäänud eelhäälestusaja vähenemist kuvatakse kuni nulli ilmumiseni, seejärel lülitatakse keris sisse.</p>

Рисунок 3а. Структура меню установок, основные настройки  
Joonis 3a. Seadete menüü struktuur, põhiseaded

## ДОПОЛНИТЕЛЬНЫЕ УСТАНОВКИ/ТÄIENDAVAD SEADED

	<p><b>Режим ожидания каменки</b> Внутри кнопки питания (I/O) на панели управления горит световой индикатор.</p>	<p><b>Keris ooterežiimis</b> I/O-nupu taustvalgustus põleb juhtpaneelil.</p>
	<p><b>Откройте меню настроек, одновременно нажимая кнопки «-», «МЕНЮ» и «+» (см. рис. 2). Удерживайте кнопки в нажатом состоянии в течение 5 секунд.</b> <b>!</b> Кнопки не горят, если каменка находится в режиме ожидания.</p>	<p><b>Ava täiendavate seadete menüü hoides üheaegselt all nuppe -, MENU ja + (vt. joonis 2). Hoidke neid all 5 sekundit.</b> <b>!</b> Nupud ei põle, kui keris on ooterežiimis.</p>
	<p><b>Настройка дистанционного управления.</b> См. дополнительную информацию в разделах 2.3.3 и 2.5. Вариантами установки являются «OFF» (дистанционного управления нет), «SAFE» (устройство безопасности) и «door» (выключатель на двери). Настройку дистанционного управления можно изменять кнопками + и -. Подтвердите настройки и перейдите к следующему разделу меню кнопкой MENU.</p> <p><b>Настройка времени паузы.</b> Включение и выключение функции времени паузы осуществляется с помощью кнопок + и -. Функция паузы времени должна быть включена, если каменка запускается дистанционно автоматическим расписанием (например, недельным таймером).</p>	<p><b>Kaugjuhtimise seadistus.</b> Vt lisateavet punktist 2.3.3. ja 2.5. Seadevariandid on "OFF" (ei kaugjuhtimist), "SAFE" (ohutusseade) ja "door" (ukselüliti). Võid muuta kaugjuhtimise seadeid nuppudest + ja -. Kinnitage seade ja minge järgmise valiku juurde MENU-nupuga.</p> <p><b>Pausiaja seadistamine.</b> Pausiaja funktsiooni saate lubada ja keelata nuppudega + ja -. Pausiaeg peab olema lubatud, kui keris kaugkäivitatakse automaatse graafiku alusel (nt nädalataimeriga).</p>
	<p><b>Для перехода к следующим настройкам нажмите кнопку МЕНЮ.</b></p>	<p><b>Vajutage nuppu MENU ligipääsuks järgmisele seadele.</b></p>
	<p><b>Максимальное время работы</b> Максимальное время работы можно изменить с помощью кнопок «-» и «+». Временной диапазон составляет 1-12 часов (6 часов*).</p>	<p><b>Maksimaalne tööaeg</b> Maksimaalset tööaega on võimalik muuta nuppude - ja + abil. Vahemik on 1–12 tundi (6 tundi*).</p>
<p>Пример: Время работы каменки 6 часов с момента включения. (Оставшееся время работы можно изменять, см. рис. 3а.)</p>		<p> Näidis: keris töötab käivitamisest 4 tundi. (Järelejäänud tööaega saab muuta, vt joonis 3a.)</p>
	<p><b>Для перехода к следующим настройкам нажмите кнопку МЕНЮ.</b></p>	<p><b>Vajutage nuppu MENU ligipääsuks järgmisele seadele.</b></p>
	<p><b>Настройка показаний датчика температуры</b> Показания можно откорректировать на +/- 10 °C. Данная настройка обеспечивает достижение в помещении сауны требуемой температуры.</p>	<p><b>Andurite näitude reguleerimine</b> Näitu saab korrigeerida +/-10 ühiku võrra. Reguleerimine ei mõjuta mõõdetud temperatuuri väärtust otseselt, vaid muudab mõõtmiskurvi.</p>
	<p><b>Для перехода к следующим настройкам нажмите кнопку МЕНЮ.</b></p>	<p><b>Vajutage nuppu MENU ligipääsuks järgmisele seadele.</b></p>

\*) Заводская установка  
\*) Tehaseseade

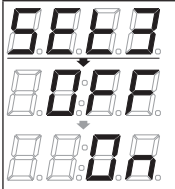

	<p><b>Запоминание отказов электропитания</b></p> <p>Запоминающее устройство для регистрации отказов электропитания можно привести в режим включения («ON») или выключения («OFF»)*).</p> <ul style="list-style-type: none"> <li>• В режиме работающего запоминающего устройства работа возобновится сразу после прерывания подачи питания.</li> <li>• В режиме отключенного запоминающего устройства отказ питания приведет к отключению всей системы. Для возобновления работы необходимо нажать на кнопку I/O.</li> <li>• Правила техники безопасности при использовании запоминающего устройства варьируются в зависимости от региона.</li> </ul>	<p><b>Mälu toitekatkestuste jaoks</b></p> <p>Mälu toitekatkestuste jaoks võib lülitada sisse (ON) ja välja (OFF)*).</p> <ul style="list-style-type: none"> <li>• Kui see on sisse lülitatud, käivitub süsteem pärast elektrikatkestust uuesti.</li> <li>• Kui see on välja lülitatud, lülitab katkestus süsteemi välja. Uuesti käivitamiseks tuleb vajutada nuppu I/O.</li> <li>• Mälu kasutamist puudutavad ohutusreeglid on piirkonniti erinevad.</li> </ul>
	<p><b>Нажать кнопку MENU (МЕНЮ). Каменка перейдет в режим ожидания.</b></p>	<p><b>Vajutage nuppu MENU. Keris lülitub ooterežiimi.</b></p>

Рисунок 3b. Структура меню установок, дополнительные установки  
Joonis 3b. Seadete menüü struktuur, täiendavad seaded

\*) Заводская установка  
\*) Tehaseseade

### 1.9. Пар в сауне

При нагреве воздух сауны высыхает, поэтому для получения подходящей влажности необходимо облить горячие камни водой. Люди по-разному переносят воздействие тепла и пара – опытным путем можно подобрать оптимальную температуру и влажность.

Можно регулировать характер тепла от мягкого до сильного - достаточно плеснуть воды на боковую часть каменки или прямо сверху на камни.

**⚠ Объем ковша для сауны не должен превышать 2 дл. Излишнее количество горячей воды может вызвать ожоги горячими струями пара. Избегайте поддачи пара, если кто-то находится вблизи каменки, так как горячий пар может вызвать ожоги.**

**В качестве воды для сауны следует использовать воду, отвечающую требованиям хозяйственной (таблица 1). В воде для сауны можно использовать только предназначенные для этого ароматизаторы. Соблюдайте указания на упаковке.**

### 1.10. Руководства к парению

- Начиная парение с мытья.
- Продолжительность нахождения в парильне по самочувствию – сколько покажется приятным.
- Забудьте все Ваши проблемы и расслабьтесь!
- К хорошим манерам парения относится внимание к другим парящимся: не мешайте другим слишком громкоговорным поведением.
- Не сгоняйте других с полков слишком горячим паром.
- При слишком сильном нагревании кожи передохните в предбаннике. Если Вы хорошо себя чувствуете, то можете при возможности насладиться плаванием.
- В завершение вымойтесь.
- Отдохните, расслабьтесь и оденьтесь. Для выравнивания баланса жидкости выпейте освежающий напиток.

### 1.9. Leiliviskamine

Õhk saunas muutub kuumenedes kuivaks. Seetõttu on vaja sobiva õhuniiskuse taseme saavutamiseks vaja leili visata. Kuumuse ja auru mõju inimestele on erinev – eksperimenteerides leiate endale kõige paremini sobivad temperatuuri ja niiskuse tasemed.

Saate kuumuse olemust reguleerida pehmest teravani, visates vett kas kerise esiküljele või otse kivide peale.

**⚠ Leilikulbi maksimaalne maht olgu 0,2 liitrit. Korraga kerisele heidetav vee kogus ei tohi ületada 0,2 liitrit, sest kui kividele valada liiga palju vett korraga, aurustub ainult osa sellest, kuna ülejäänud paiskub keeva vee pritsmetena saunaliste peale. Ärge kunagi visake leili, kui keegi viibib kerise vahetus läheduses, sest kuum aur võib nende naha ära põletada.**

Kerisele visatav vesi peab vastama puhta majapidamisvee nõuetele (tabel 1). Vees võib kasutada vaid spetsiaalselt sauna jaoks mõeldud lõhnaaineid. Järgige juhiseid pakendil.

### 1.10. Soovitusi saunaskäimiseks

- Alustage enda pesemisest.
- Jääge sauna niikauaks, kui tunnete end mugavalt.
- Unustage kõik oma mured ning lõdvestuge.
- Vastavalt väljakujunenud saunareeglitele ei tohi häirida teisi valjuhääle jutuga.
- Ärge tõrjuge teisi saunast välja ülemäärase leiliviskamisega.
- Jahutage oma ihu vajadust mööda.
- Kui olete hea tervise juures, võite minna saunast väljudes ujuma, kui läheduses on veekogu või basseini.
- Peske end peale saunaskäimist põhjalikult.
- Puhake enne riietumist ning laske pulsil normaliseeruda. Jooge vett või karastusjooke oma vedelikutasakaalu taastamiseks.



Свойство воды Vee omadus	Воздействие Mõju	Рекомендация Soovitus
Концентрация гумуса Orgaanilise aine sisaldus	Влияет на цвет, вкус, выпадает в осадок Värvus, maitse, sadestub	<12 мг/л < 12 mg/l
Концентрация железа Rauasisaldus	Влияет на цвет, запах, вкус, выпадает в осадок Värvus, lõhn, sadestub	<0,2 мг/л < 0,2 mg/l
Концентрация марганца (Mn) Mangaanisisaldus (Mn)	Влияет на цвет, запах, вкус, выпадает в осадок Värvus, lõhn, sadestub	<0,10 мг/л < 0,10 mg/l
Жесткость: важнейшими элементами являются магний (Mg) и известь, т.е. кальций (Ca) Karedus: kõige olulisemad ained on magneesium (Mg) ja lubi, st kaltsium (Ca)	Выпадает в осадок Sadestub	Mg: < 100 мг/л Ca: < 100 мг/л Mg: < 100 mg/l Ca: < 100 mg/l
Вода, содержащая хлориды Kloriidi sisaldav vesi	коррозия korrodeerumine	Cl: < 100 мг/л Cl: < 100 mg/l
Хлорированная вода Kloorivesi	Вред для здоровья Oht tervisele	Использование запрещено Kasutamine keelatud
Морская вода Merevesi	Ускоренная коррозия Kiire korrodeerumine	Использование запрещено Kasutamine keelatud
Концентрация мышьяка и радона Arseeni- ja radoonisisaldus	Вред для здоровья Oht tervisele	Использование запрещено Kasutamine keelatud

**Таблица 1. Требования к качеству воды**  
**Tabel 1. Nõuded vee kvaliteedile**

### 1.11. Меры предосторожности

- Слишком долгое пребывание в горячей сауне вызывает повышение температуры тела, что может оказаться опасным.
- Будьте осторожны с горячими камнями и металлическими частями каменки. Они могут вызвать ожоги кожи.
- Не подпускайте детей к каменке.
- В сауне нельзя оставлять без присмотра детей, инвалидов и слабых здоровьем.
- Связанные со здоровьем ограничения необходимо выяснить с врачом.
- О парении маленьких детей необходимо проконсультироваться с педиатром.
- Передвигайтесь в сауне с осторожностью, так как пол и полки могут быть скользкими.
- Не парьтесь под влиянием алкоголя, лекарств, наркотиков и т. п.
- Не спите в нагретой сауне.
- Морской и влажный климат может вызвать коррозию металлических поверхностей каменки.
- Не используйте парильню в качестве сушилки для одежды во избежание возникновения пожара. Электроприборы могут сломаться вследствие излишней влажности.
- Не чистите каменку струей воды

#### 1.11.1. Условные обозначения.



Читайте инструкцию по эксплуатации.



Не накрывать.

### 1.11. Hoiatused

- Pikka aega leiliruumis viibimine tõstab keha temperatuuri, mis võib olla ohtlik.
- Hoidke eemale kuumast kerisest. Kivid ja kerise välispind võivad teid põletada.
- Hoidke lapsed kerisest eemal.
- Ärge lubage lastel, vaeguritel või haigetel oma-päi saunas käia.
- Konsulteerige arstiga meditsiiniliste vastunäidustuste osas saunaskäimisele.
- Konsulteerige oma kohaliku lastearstiga laste saunaviimise osas.
- Olge leiliruumis liikudes ettevaatlik, sest lava ja põrand võivad olla libedad.
- Ärge kunagi minge sauna alkoholi, kangete ravimite või narkootikumid mõju all.
- Ärge magage kunagi kuumas saunas.
- Mereõhk ja niiske kliima võib kerise metallpinnaid rooste ajada.
- Ärge riputage riideid leiliruumi kuivama, see võib põhjustada tuleohtu. Ülemäärane niiskus võib samuti kahjustada elektriseadmeid.
- Kerise puhastamine veepritsiga on keelatud.

#### 1.11.1. Sümbolite tähendused.




Loe paigaldusjuhendist.




Ära kata

### 1.12. Возможные неисправности

 Обслуживание оборудования должно осуществляться квалифицированным техническим персоналом.

### 1.12. Probleemide lahendamise

 Kogu hooldus tuleb lasta läbi viia asjatundlikul hoolduspersonalil.

	Описание неполадки Kirjeldus	Способ устранения Lahendus
E1	Обрыв в измерительной цепи датчика температуры.	Произведите осмотр красного и желтого проводов, ведущих к температурному датчику, а также их соединения на предмет дефектов и неисправностей.
	Temperatuurianduri mõõteahel on katkenud.	Kontrollige temperatuurianduri punast ja kollast juhet ning nende ühendusi vigade suhtes.
E2	Короткое замыкание в измерительной цепи датчика температуры.	Произведите осмотр красного и желтого проводов, ведущих к температурному датчику, а также их соединения на предмет дефектов и неисправностей.
	Temperatuurianduri mõõteahel on lühises.	Kontrollige temperatuurianduri punast ja kollast juhet ning nende ühendusi vigade suhtes.
E3	Обрыв в измерительной цепи устройства защиты от перегрева.	Нажмите кнопку сброса устройства защиты от перегрева датчика температуры (▷3.5.3.). Произведите осмотр синего и белого проводов, ведущих к температурному датчику, а также их соединения на предмет дефектов и неисправностей.
	Ülekuumenemiskaitse mõõteahel on katkenud.	Vajutage ülekuumenemiskaitse lähtestusnuppu (▷3.5.3.). Kontrollige temperatuurianduri sinist ja valget juhet ning nende ühendusi vigade suhtes.
E9	Ошибка подключения в системе.	Отключите электропитание главного переключателя. Проверьте состояние кабеля передачи данных, кабелей датчиков и их подключения. Включите электропитание.
	Ühendusviga süsteemis.	Lülitage toide pealülitist välja. Kontrollige andmekaablit, anduri kaablit/kaableid ja nende ühendusi. Lülitage toide sisse.

### СООБЩЕНИЯ О РЕЖИМАХ / STAATUSE INFO

door open	Цепь выключателя на двери разомкнута	Закройте дверь в сауну
	Ukselüliti vooluahel on avatud	Sulge leiliruumi uks
SAFE	Цепь выключателя на двери разомкнута	Уберите с выключателя безопасности предмет, давящий на него.
	Kaitselüliti vooluahel on avatud	Eemalda kaitselüliti pealt seda alla poole suruv ese
rESt	Время паузы активно	
	Pausiaeg on aktiveeritud	
rc on	Активирован режим	
	Kaugjuhtimine on aktiveeritud	

#### Каменка не нагревается.

- Проверьте исправность предохранителей печи.
- Проверьте исправность подключения кабеля питания (▷3.1.1.).
- Переключите термостат на более высокую температуру.
- Убедитесь, что не сработало устройство защиты от перегрева. (▷3.5.3)

#### Медленно нагревается помещение сауны. При плескании на камни вода остужает их слишком быстро.

- Проверьте исправность предохранителей печи.
- Убедитесь, что при включении нагреваются все нагревательные элементы.
- Переключите термостат на более высокую температуру.
- Убедитесь, что печь обладает достаточной мощностью (▷2.3.).
- Проверьте камни сауны (▷1.1.). Слишком плотная укладка камней, усадка и неподходящий тип камней могут препятствовать движению воздуха

#### Keris ei soojenda.

- Veenduge, et kerise kaitsmed oleks heas töökorras.
- Veenduge, et ühenduskaabel oleks ühendatud (▷3.1.1.).
- Pöörake temperatuur kõrgemale seadistusele.
- Veenduge, et ülekuumenemiskaitse ei oleks rakendunud. (▷3.5.3)

#### Saunaruum soojeneb aeglaselt. Saunakividele visatud vesi jahutab need kiiresti maha.

- Veenduge, et kerise kaitsmed oleks heas töökorras.
- Veenduge, et kerise töötamisel hõõguks kõik kütteelemendid.
- Pöörake temperatuur kõrgemale seadistusele.
- Veenduge, et kerise võimsus oleks piisav (▷2.3.).
- Kontrollige saunakive (▷1.1.). Liiga tihedalt laotud kivid, kivide aja jooksul kohalevajumine või vale kivitüüp võivad häirida õhuvoolu läbi kerise ning seetõttu vähendada soojenduse tõhusust.

- в печи, в результате чего снижается нагревательный эффект.
- Проверьте правильность организации вентиляции в сауне (▷2.2.).

**Помещение сауны нагревается быстро, но камни остаются недостаточно горячими. При плескании вода стекает по камням.**

- Убедитесь, что мощность каменки не слишком высока (▷2.3.).
- Проверьте правильность организации вентиляции в сауне (▷2.2.).

**Обшивка сауны и другие предметы, установленные рядом с каменкой, быстро темнеют.**

- Проверьте соответствие расстояния до предметов требованиям безопасности (▷3.).
- Проверьте камни сауны (▷1.1.). Слишком плотная укладка камней, усадка и неподходящий тип камней могут препятствовать движению воздуха в печи, в результате чего окружающие предметы могут перегреваться.
- Убедитесь в том, что из-под камней не видно нагревательных элементов. Если нагревательные элементы видны, измените порядок укладки камней так, чтобы они были полностью скрыты (▷1.1.).
- См. также раздел ▷2.1.1.

**От каменки пахнет.**

- См. раздел ▷1.2.
- При нагревании запахи, присутствующие в воздухе, могут усиливаться, даже если их источником не является сама сауна или каменка. Примеры: краска, клей, масло, высыхающие материалы.

- Veenduge saunaruumi ventilatsiooni õiges korralduses (▷2.2.).

**Saunaruum soojeneb kiiresti, kuid kivide temperatuur jääb ebapiisavaks. Kividele visatud vesi voolab maha.**

- Veenduge, et kerise võimsus ei oleks liida suur (▷2.3.).
- Veenduge saunaruumi ventilatsiooni õiges korralduses (▷2.2.).

**Paneel või muu materjal kerise läheduses musteneb kiiresti.**

- Veenduge ohutuskauguste nõuetest kinnipidamises (▷3.).
- Kontrollige saunakive (▷1.1.). Liiga tihedalt laotud kivid, kivide aja jooksul kohalevajumine või vale kivitüüp võivad häirida õhuvoolu läbi kerise ning põhjustada ümbritsevate materjalide ülekuumenemist.
- Veenduge, et kivide tagant ei oleks näha kütteelemente. Kui kütteelemente on näha, tõstke kivid ümber nii, et kütteelemendid oleks täielikult kaetud (▷1.1.).
- Vt ka lõiku ▷2.1.1.

**Kerisest tuleb lõhna.**

- Vt lõik ▷1.2.
- Kuum keris võib võimendada õhuga segunenud lõhnasid, mida siiski ei põhjusta saun ega keris. Näited: värv, liim, õli, maitseained.

## 2. ПАРИЛЬНЯ

### 2.1. Устройство помещения сауны

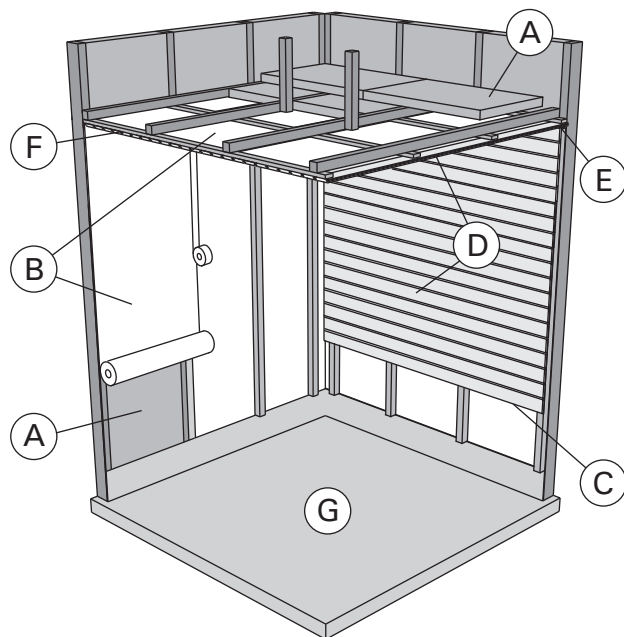


Рисунок 4.  
Joonis 4.

- A. Изоляция из минеральной ваты, толщина 50–100 мм. Помещение сауны следует тщательно изолировать, чтобы не перегружать каменку.
- B. Пароизоляция, напр., алюминиевая фольга. Устанавливайте глянцевой стороной внутрь сауны. Заклейте швы алюминиевой лентой.
- C. Вентиляционный зазор 10 мм между пароизоляцией и обшивкой (рекомендуется).
- D. Легкая панельная доска толщиной 12–16 мм. Перед обшивкой проверьте электропроводку и наличие в стенах креплений для каменки и полков.
- E. Вентиляционный зазор 3 мм между стеной и обшивкой потолка.
- F. Высота сауны обычно 2100–2300 мм. Минимальная высота зависит от каменки (см. табл. 2). Расстояние между верхним полком и потолком не должно превышать 1200 мм.
- G. Используйте керамическую плитку и темный цемент для швов. Частицы камней, попавшие в воду, могут испачкать и/или повредить недостаточно стойкое покрытие пола.

**Внимание! Проконсультируйтесь с пожарной службой по поводу изоляции противопожарных стен. Не изолируйте используемые дымоходы.**

**Внимание! Легкие защитные экраны, монтируемые непосредственно на стены или потолок, могут быть источником пожара.**

#### 2.1.1. Потемнение стен сауны

Потемнение деревянных поверхностей сауны со временем – нормальное явление. Потемнение может быть ускорено

- солнечным светом
- теплом каменки
- защит. средствами на стенах (имеют низкую тепловую устойчивость)
- мелкими частицами от камней сауны, поднимаемыми воздушным потоком.

## 2. Saunaruum

### 2.1. Saunaruumi konstruktsioon

- A. Isolatsioonivill, paksus 50–100 mm. Saunaruumi tuleb hoolikalt isoleerida, et kerise võimsust saaks huida madalamal tasemel.
- B. Niiskuskaitse, nt alumiiniumpaber. Paberi läikiv külg peab jääma sauna poole. Katke vahed alumiiniumteibiga.
- C. Niiskustõkke ja paneeli vahele peab jääma umbes 10 mm ventilatsioonivahe (soovitav).
- D. Kerge 12–16 mm paksune puitpaneel. Kontrollige enne panelide paigaldamist elektrikaableid ja seinade tugevdusi, mida on vaja kerise ja saunalava jaoks.
- E. Sein ja laepaneeli vahele peab jääma umbes 3 mm ventilatsioonivahe.
- F. Sauna kõrgus on tavaliselt 2100–2300 mm. Miinimumkõrgus sõltub kerisest (vt tabel 2). Vahe saunalava ülemise astme ja lae vahel ei tohiks ületada 1200 mm.
- G. Kasutage keraamilisest materjalist valmistatud põrandakatteid ja tumedat vuugisegu. Kerisekividest pärit peened osakesed ja mustus saunavees võivad tekitada plekke ja/või kahjustusi õrnematele põrandakatetele.

**Tähelepanu! Uurige tuleohutuse eest vastutavatelt ametivõimudelt, milliseid kaitseplaadi osasid saab isoleerida. Kasutusel olevaid korstnaid ei tohi isoleerida.**

**Tähelepanu! Kergemad kaitsekatted, mis on paigaldatud otse seinale või lakke, võivad olla süttimisohtlikud.**

#### 2.1.1. Saunaruumi seinte mustenemine

See on täiesti normaalne, et saunaruumi puitpinnad muutuvad ajajooksul mustemaks. Mustenemist võivad kiirendada

- päikesevalgus
- kuumus kerisest
- sein kaitsevahendid (kaitsevahenditel on kehv kuumusetaluvus)
- kerisekividest pärit peened osakesed, mis suurendavad õhuvoolu.

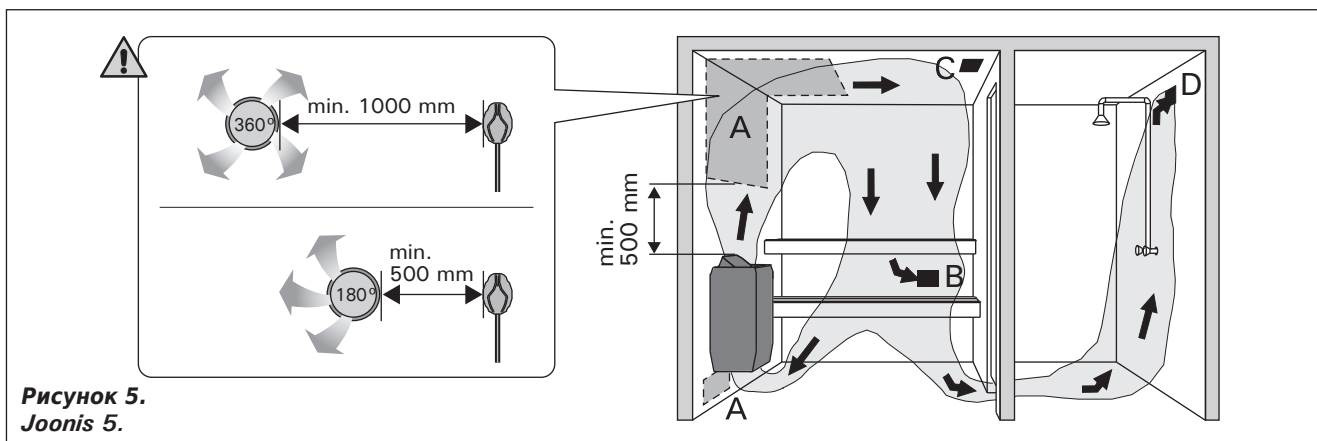


Рисунок 5.  
Joonis 5.

## 2.2. Вентиляция помещения сауны

Воздух в сауне должен заменяться шесть раз в час. На рис. 5 показаны варианты вентиляции сауны.

- Размещение приточного вентиляционного отверстия. Если используется механическая вентиляция, поместите вентиляционное отверстие над каменкой. Если вентиляция естественная, поместите вентиляционное отверстие под или рядом с каменкой. Диаметр трубы для притока воздуха должен быть 50-100 мм. **Вентиляционное окно не должно охлаждать температурный датчик (▷3.5.1.)!**
- Вытяжное вентиляционное отверстие. Помещайте вытяжное отверстие рядом с полом как можно дальше от каменки. Диаметр вытяжной трубы должен быть в два раза больше диаметра приточной трубы.
- Дополнительная осушающая вентиляция (не работает при нагреве и работе сауны). Сауну также можно просушивать, оставляя после использования дверь открытой.
- Если вытяжное вентиляционное отверстие находится в душевой, зазор под дверь сауны должен быть не менее 100 мм. Обязательно используйте механическую вентиляцию.

## 2.3. Мощность каменки

Если стены и потолок обшиты вагонкой и теплоизоляция за обшивкой соответствующая, то мощность каменки рассчитывается в соответствии с объемом сауны. Неизолированные стены (кирпич, стеклянные блоки, стекло, бетон, керамическая плитка и т.д.) повышают требуемую мощность нагревателя. Добавляйте 1,2 куб.м к объему сауны на каждый неизолированный кв. м стены. Например, сауна объемом 10 куб.м со стеклянной дверью по мощности каменки эквивалентна сауне объемом 12 куб.м. Если в сауне бревенчатые стены, умножьте ее объем на 1,5. Выберите мощность каменки по таблице 2.

## 2.4. Гигиена сауны

Во избежание попадания пота на полки используйте специальные полотенца.

Полки, стены и пол сауны следует хотя бы раз в полгода тщательно мыть. Используйте жесткую щетку и чистящее средство для саун.

Влажной тряпкой удалите грязь и пыль с корпуса каменки. Обработайте его 10%-ным раствором лимонной кислоты и ополосните для удаления известковых пятен.

## 2.2. Saunaruumi ventilatsioon

Saunaruumi õhk peab vahetuma kuus korda tunni jooksul. Joonis 5 näitab erinevaid saunaruumi ventilatsiooni võimalusi.

- Õhu juurdevoolu ava. Mehaanilise õhu väljatõmbe kasutamisel paigutage õhu juurdevool kerise kohale. Gravitatsioon-õhuväljatõmbe kasutamisel paigutage õhu juurdevool kerise alla või kõrvale. Õhu juurdevoolutoru läbimõõt peab olema 50–100 mm. **Ärge paigaldage õhu juurdevoolu nii, et õhuvool jahutaks temperatuurandurit (▷3.5.1.)!**
- Õhu väljatõmbeava. Paigaldage õhu väljatõmbeava põranda lähedale, kerisest võimalikult kaugele. Õhu väljatõmbeatoru läbimõõt peaks olema õhu juurdevoolutorust kaks korda suurem.
- Valikuline kuivatamise ventilatsiooniava (suletud kütmise ja saunaskäigu ajal). Sauna saab kuivatada ka saunaskäigu järel ust lahti jättes.
- Kui õhu väljatõmbeava on pesuruumis, peab saunaruumi ukse all olema vähemalt 100 mm vahe. Mehaaniline väljatõmbeventilatsioon on kohustuslik.

## 2.3. Kerise võimsus

Kui seinad ja lagi on kaetud paneelidega ja paneelide taga on piisav isolatsioon, määrab kerise võimsuse sauna ruumala. Isoleerimata seinad (telliskivi, klaasplokk, klaas, betoon, põrandaplaadid, jne.) suurendavad kerise võimsuse vajadust. Lisage 1,2 m<sup>3</sup> sauna ruumalale iga isoleerimata seina ruutmeetri kohta. Näiteks 10 m<sup>3</sup> saunaruum, millel on klaasuks, vastab 12 m<sup>3</sup> saunaruumi võimsuse vajadusele. Kui saunaruumil on palkseinad, korrutage sauna ruumala 1,5-ga. Valige õige kerise võimsus tabelist 2.

## 2.4. Saunaruumi hügieen

Saunaskäimisel tuleb kasutada saunalinasid, et takistada higi sattumist saunalava istmetele.

Sauna istmeid, seinu ja põrandat tuleb korralikult pesta vähemalt üks kord kuue kuu jooksul. Kasutage küürimisharja ja saunapuhastusvahendit.

Pühkige tolm ja mustus keriselt niiske lapiga. Eemaldage keriselt katlakivi plekid 10 % sidrunhappe lahusega ning loputage.

### 3. РУКОВОДСТВА ПО МОНТАЖУ

#### 3.1. Перед установкой

Перед началом работ ознакомьтесь с руководствами и проверьте следующее:

- Подходит ли устанавливаемая каменка к данной парильне с точки зрения мощности и типа?
- Перед установкой и эксплуатацией устройства необходимо проверить на видимые повреждения. Запрещается пользоваться поврежденным устройством.

**Значения объема, данные в таблице 2 нельзя превышать или занижать.**

- Имеется ли достаточное количество хороших камней?
- Питающее напряжение достаточно для каменки?
- Если в доме электроотопление, необходима ли установка промежуточного реле в пульте управления для освобождения потенциала, так как во включенном состоянии каменка подает сигнал управления напряжением.
- При расположении каменки выполняются условия минимальных расстояний, изображенных на рис. 6 и указанных в таблице 2.

**Значения необходимо соблюдать, так как пренебрежение ими может привести к возникновению пожара. В сауне может быть установлена только одна каменка.**

### 3. PAIGALDUSJUHIS

#### 3.1. Enne paigaldamist

Enne kerise paigaldamist tutvuge paigaldusjuhistega ning kontrollige järgmisi seiku:

- Kas kerise võimsus ja tüüp on leiliruumile sobivad?
- Veenduge enne seadme paigaldamist ja kasutamist, et sel puuduvad nähtavad kahjustused. Ärge kasutage kahjustatud seadet.

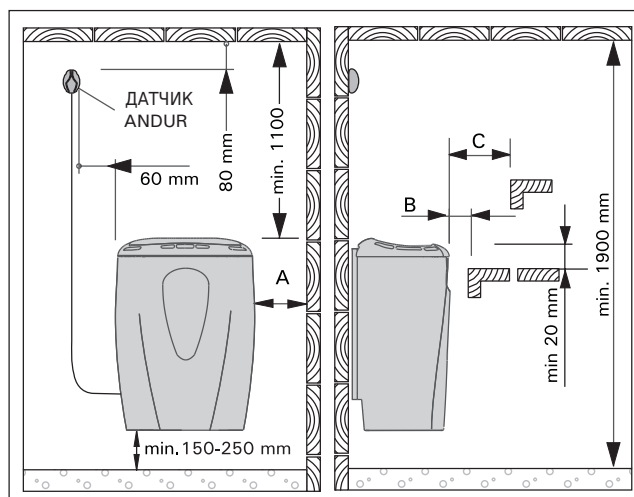
**Järgige tabelis 2 toodud parameetreid.**

- Kas Teil on piisav hulk kvaliteetseid kerisekive?
- Kas toitepinge on kerisele sobiv?
- Kui maja on elektriküttel, kas vajab juhtahel (kontaktor) lisareleid, muutmaks juhtfunktsiooni pingevabaks, sest sisselülitatud keris annab pingega juhtsignaali?
- Kas kerise asukoht vastab joonisel 6 ja tabelis 2 toodud ohutuskauguse miinimumnõuetele?

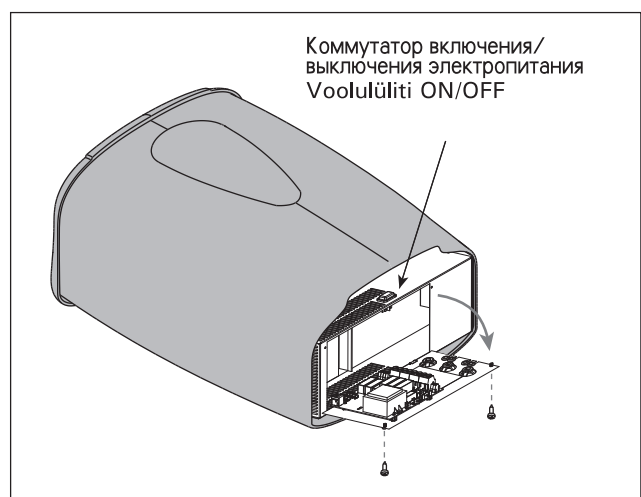
**On äärmiselt oluline sooritada paigaldus vastavalt nendele. Nende eiramine võib põhjustada tuleohtu. Leiliruumi tohib paigaldada ainult ühe elektrikerise.**

Модель и размеры Keris Mudelid ja mõõdud	Мощность Võimsus	Парильня Leiliruum		Мин. расстояния от каменки Minimaalsed kaugused						
		Объём Maht	Высота Kõrgus	A мин. min.	B мин. min.	C мин. min.	До потолка Laeni	До пола Põrandani		
шир. / laius 410 mm глуб. / sügavus 310 mm выс. / kõrgus 580 mm вес / kaal 15 кг / kg камни / kived max 25 кг / kg	кВт/кW	См. пункт 2.3. Vt. 2.3.	мин. мм min. mm	макс. м3 max m <sup>3</sup>	мин. мм min. mm	*) мм mm	*) мм mm	**) мм mm	мин. мм min. mm	мин. мм min. mm
мин. м3 min. m <sup>3</sup>		*) мм mm								
V45XE	4,5	3	6	1900	35	20	35	1100	150	
V60XE	6,0	5	8	1900	40	30	50	1100	150	
V80XE	8,0	7	12	1900	70	30	60	1100	150	

**Таблица 2. Данные каменки типа  
Tabel 2. keriste paigalduse üksikasjad**



**Рисунок 6. Расстояния безопасности  
Joonis 6. Ohutuskaugus kerisest**



**Рисунок 7. Подключение соединительного кабеля  
Joonis 7. Ühenduskaabli ühendamine**

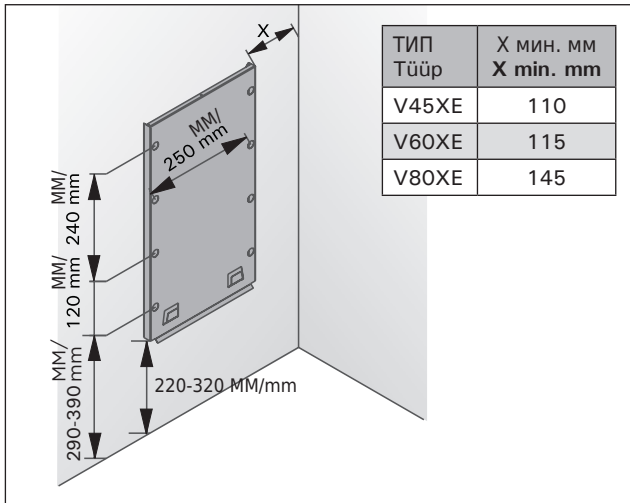


Рисунок 8. Установка креп. жной рамы  
Joonis 8. Kerise paigaldusraami kinnitamine

### 3.1.1. Подключение соединительного кабеля и кабеля для передачи данных

Проще всего подключать кабель к каменке, пока она не установлена. См. рис. 7. Кабель передачи данных подключаются к слоту для кабеля передачи данных, находящемуся на монтажной плате

### 3.2. Крепление каменки к стене

Крепёжная рама каменки прикреплена к каменке. Крепёжная рама снимается с каменки после откручивания крепёжных винтов.

1. С помощью прилагаемых шурупов прикрепите к стене монтажную раму, соблюдая минимальные расстояния, указанные в таблице 2 и на рис. 6. Установка рамы изображена на рис. 8.

**ВНИМ.! В месте крепления шурупов за панелью должна располагаться, например, доска, к которой рама прочно крепится. Если за панелью нет доски, то доски можно прочно крепить поверх панели.**

2. Каменка устанавливается на настенную подставку так, чтобы крепежные крючки, расположенные в нижней части подставки, заходят за нижний край корпуса каменки и паз в верхней части каменки установится на подставку.
3. Прикрепите верхнюю часть каменки к раме.

### 3.3. Установка каменки в нишу

Каменка может быть установлена в нише высотой не менее 1900 мм. См. рис. 9.

### 3.4. Защитное ограждение

При установке защитного ограждения вокруг каменки следует соблюдать расстояния, указанные на рис. 6 и в. табл. 2.

### 3.5. Электромонтаж

Подключение каменки к электросети может произвести только квалифицированный электромонтажник, имеющий право на данный род работ, в соответствии с действующими правилами. См. также пункт 3.1.1.

При установке каменки необходимо всегда проверять состояние контактных зажимов в соединительной коробке. Рекомендуем использовать винтовые зажимы. Избегайте использования пружинных зажимов!

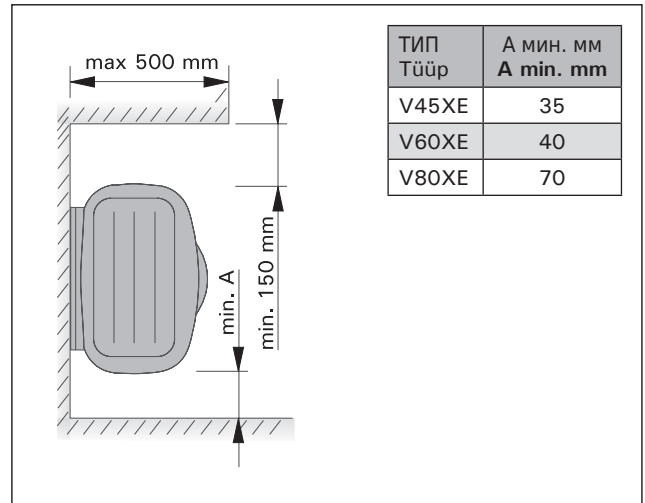


Рисунок 9. Установка каменки в нишу  
Joonis 9. Kerise paigaldamine nišši

**3.1.1. Ühenduskaabli ja andmekaabli ühendamine**  
Lihtsaim on kaablit ühendada kerise külge, kui see on veel lahti, s.o. seinale kinnitamata. Vt. joonist 7. Juhtimispaneeli andmekaabel ühendatakse trükkplaadilt leiduva andmekaablilülitiga.

### 3.2. Kerise seinalekinnitamine

Kerise seinale kinnitamise raam on kerise küljes. Keerake raami lukustuskrugi lahti ning eraldage paigaldustugi kerisest.

1. Kinnitage seinalekinnitamise raam seinale kaasasolevate kruvidega. Järgige minimaalseid ohutuskaugusi tabelis 2 ja joonisel 6. Paigaldusraami kinnitamist on näidatud joonisel 8.

**MÄRKUS! Laudvoodri taga peaks olema mingi tugi, näiteks laud, et kinnituskruvid saaks keerata millessegi paksemasse kui voodrilaud. Kui voodri taga lauda ei ole, saab selle kinnitada ka voodri peale.**

2. Tõstke keris seinal olevale raamile nii, et kinnituskonksud raami allosas haakuks kerise korpusesse, ning suruge kerise ülaosa vastu raami.
3. Lukustage kerise serv kruvi abil raamile.

### 3.3. Kerise paigaldamine nišši

Kerise võib paigaldada nišši, mille kõrgus ei ole alla 1900 mm. Vt. joonist 9.

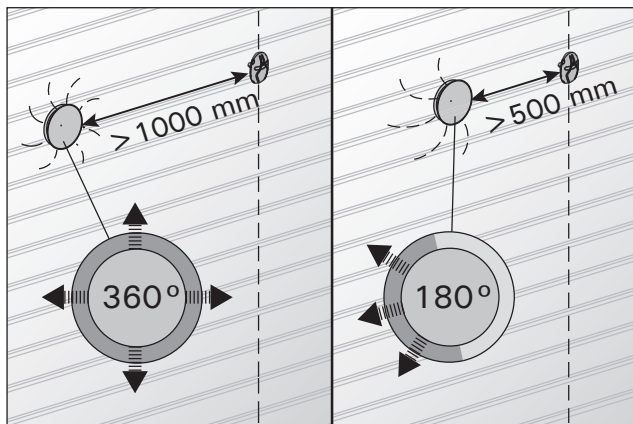
### 3.4. Turvaraam

Kui kerise ümber ehitatakse turvaraam, tuleb järgida joonisel 6 ja tabelis 2 toodud minimaalseid ohutuskaugusi.

### 3.5. Elektriühendused

Kerise võib voluvõrku ühendada vaid professionaalne elektrik, järgides kehtivaid määruseid. Vt. peatükki 3.1.1.

Kontrollige enne kerise paigaldamist harutoosi kontaktorite seisundit. Soovitame kruvikontaktoreid.



**Рисунок 10. Минимальное расстояние между датчиком и вентилятором**

**Joonis 10. Anduri minimaalne kaugus ventilatsioonivast**

Сечение проводов, подходящих к управлению нагревом и к сигнальной лампочке, должно соответствовать питающему кабелю каменки. Каменка полустационарно подсоединяется к соединительной коробке в стене сауны. См. рис. 11. В качестве кабеля следует использовать резиновый кабель типа HO7RN-F или подобный.

**ВНИМ.! Использование изолированного ПВХ кабеля запрещено вследствие его разрушения под воздействием тепла.** Соединительная коробка должна быть брызгозащищенной и находиться на расстоянии не более 50 см от пола.

Если подсоединительный или монтажный кабель подходят к сауне, или сквозь стены сауны, на высоте более 100 см, они должны выдерживать при полной нагрузке температуру 170 °С. Приборы, устанавливаемые на высоте более 100 см от уровня пола сауны, должны быть пригодными для использования при температуре 125 °С (маркировка T125).

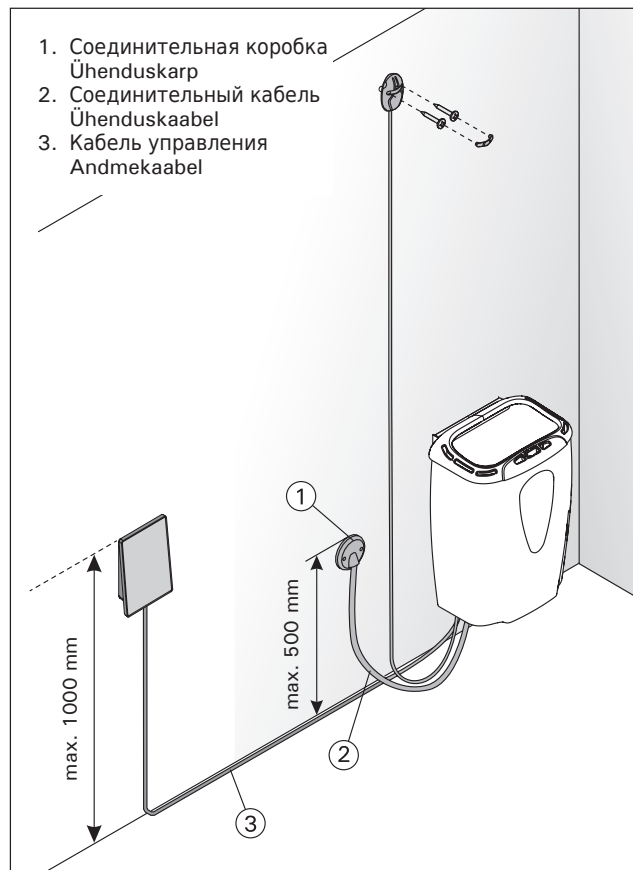
Кроме разъемов питания каменки VE оснащены также разъемом (P), который делает возможным управление электрическим нагревом. (см. рис. 12).

Кабель управления электро-отоплением подводят прямо к розетке каменки и дальше с помощью резинового кабеля, равного по толщине кабелю подключения, к клеммнику.

### 3.5.1. Установка температурного датчика

Установите датчик на стену сауны, как показано на рис. 6. Вставьте кабель датчика в разъем нагревателя по принципу цветового соответствия.

**Внимание! Не устанавливайте датчик на расстоянии менее 1000 мм от ненаправленного вентилятора или на расстоянии менее 500 мм от**



**Рисунок 11. Установка каменки**

**Joonis 11. Kerise ühendused**

### Vältige vedrukontaktoreid!

Kerise ning signaallambi ja juhtimiseseadme vahelise kaabli ristlõike pindala peab võrduma juhtseadme toitekaabli omaga. Keris ühendatakse poolstatsioonarselt ühenduskarpi leiliruumi seinal. Vt. joonist 11. Ühenduskaabel peab olema kummiisolatsiooniga HO7RN-F tüüpi kaabel või samaväärne.

**MÄRKUS! Termilise rabestumise tõttu on kerise ühenduskaablina keelatud kasutada PVC-isolatsiooniga kaablit.** Ühenduskarp peab olema pritsmekindel, ning selle maksimaalne kõrgus põrandast ei tohi olla suurem kui 50 cm.

Kui ühendus- ja paigalduskaablid on kõrgemal kui 100 cm leiliruumi põrandast või leiliruumi seinte sees, peavad nad koormuse all taluma vähemalt 170 °C (näiteks SSJ). Põrandast kõrgemale kui 100 cm paigaldatud elektriseadmestik peab olema lubatud kasutamiseks temperatuuril 125 °C (markeering T125).

Peale voluvarustuse ühendusklemmide on VE-kerised varustatud ühendusega (P), mis võimaldab kütmist juhtida. Vt. joonist 12.

Kütmise juhtimise kaabel on toodud otse kerise ühenduskarpi ning sealt kerise terminaaliblokki piki sama jämedusega kummiisolatsiooniga kaablit, mis ühenduskaabelgi.

### 3.5.1. Temperatuurianduri paigaldamine

Paigaldage andur sauna seinale, nagu näidatud joonisel 6. Ühendage anduri kaabel kerise klemmiga vastavalt värvidele.

**Tähelepanu! Ärge paigaldage temperatuuriandurit lähemale kui 1000 mm ükskõik millisest ventilaat-**



вентилятора, действующего в направлении от датчика. См. рис. 10. Поток воздуха вблизи датчика охлаждает датчик и приводит к неточности показаний устройства управления. В результате возможен перегрев каменки.

siooniavast või 500 mm andurist eemale suunatud ventilatsioonivast. Vt joonis 10. Õhuvool ventilatsioonivast lähedal jahutab andurit, mis annab juhtimiskeskusele ebatäpseid temperatuuri näitusid. Selle tulemusena võib keris ülekuumeneda.

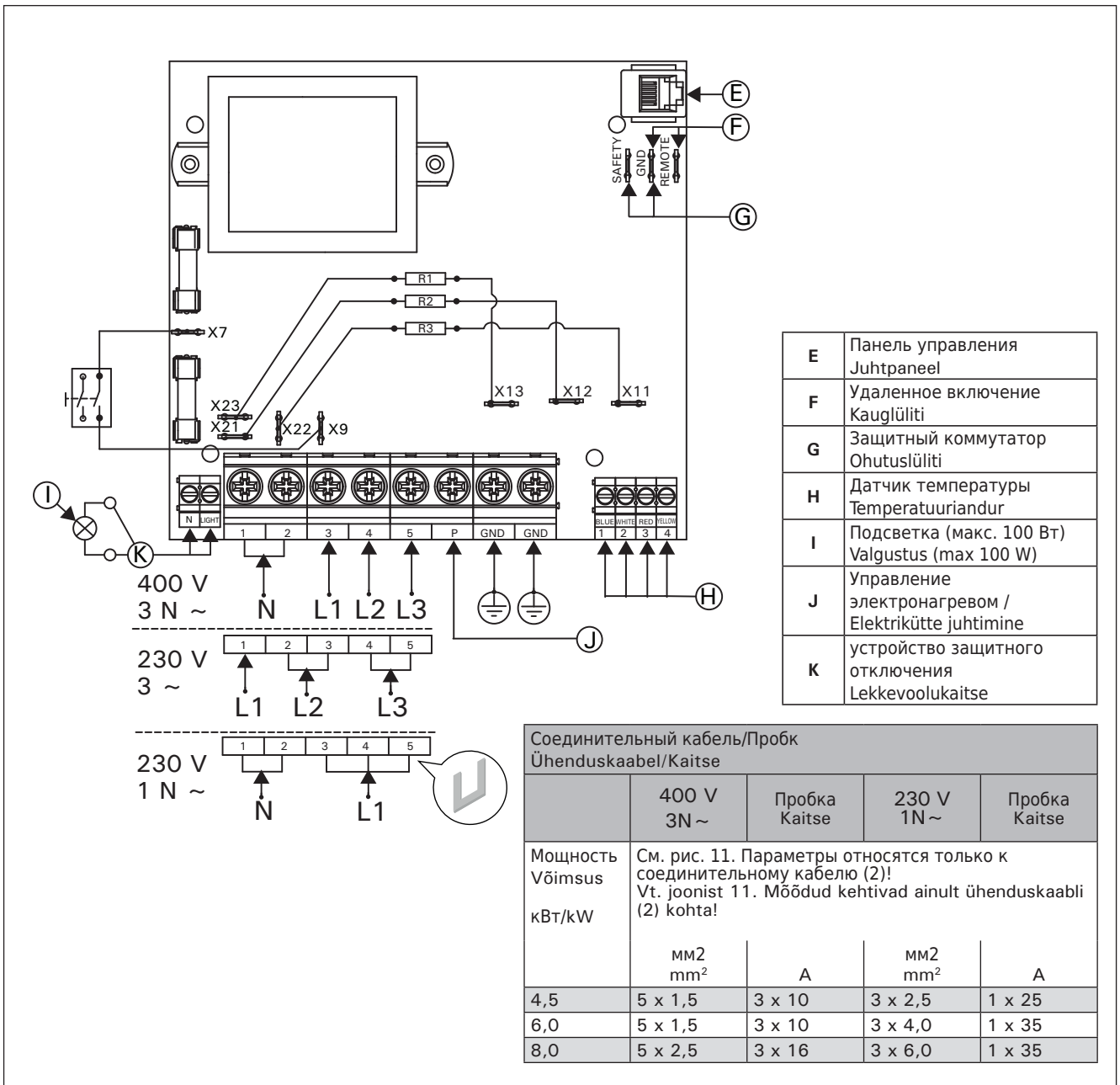


Рисунок 12. подключение каменок  
Joonis 12. Keriste elektriühendused

### 3.5.2. Установка панели управления

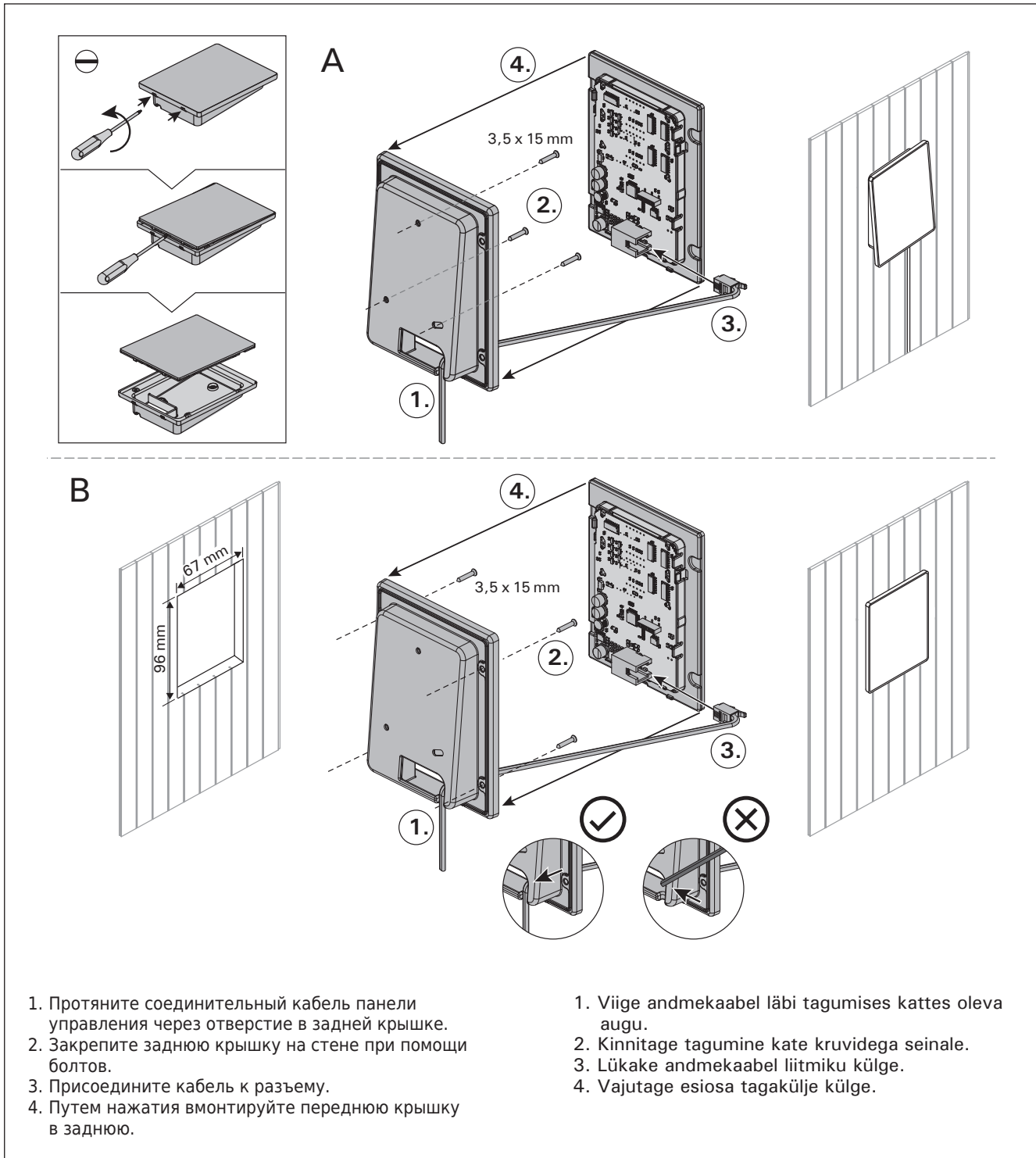
Панель управления защищена от попадания брызг и требует минимального рабочего напряжения. Панель можно установить в парилке или в предбаннике, а также и в жилой части дома. Если панель устанавливается в помещении сауны, то она должна находиться не ближе минимального безопасного расстояния от каменки и не выше одного метра. Рис. 11.

Если в стене имеется канал для прокладки кабелей (Ø 30 мм), то кабель, ведущий к панели управления, можно скрыть в стене. В противном случае монтаж следует производить по поверхности стены. Мы рекомендуем встраивать панель управления в стену, подальше от возможных брызг.

### 3.5.2. Juhtpaneeli paigaldamine

Juhtpaneel on pritsmekindel ja väikese tööpingega. Paneeli võib paigaldada pesu- või riietusruumi või eluruumidesse. Kui paigaldada see leiliruumi, peab see olema vähemalt minimaalsel ohutuskaugusel kerisest ning maksimaalselt 1 meetri kõrgusel põrandast. Joonis 11.

Kaabli torud (Ø 30 mm) seinas võimaldavad teil juhtpaneeli ühendusjuhtme seina sisse peita – vastasel korral on see seina pinnal. Soovitame paigaldada juhtpaneel süvistatult ja võimalikult kaugele veepritsmetest.



1. Протяните соединительный кабель панели управления через отверстие в задней крышке.
2. Закрепите заднюю крышку на стене при помощи болтов.
3. Присоедините кабель к разъему.
4. Путем нажатия вмонтируйте переднюю крышку в заднюю.

1. Viige andmekaabel läbi tagumises kattes oleva augu.
2. Kinnitage tagumine kate kruvidega seinale.
3. Lükake andmekaabel liitmiku külge.
4. Vajutage esiosa tagakülje külge.

Рисунок 13. Установка панели управления

Joonis 13. Juhtpaneeli kinnitamine

### 3.5.3. Сброс защиты от перегрева

Датчик температуры состоит из термистора и устройства защиты от перегрева. Если температура вокруг датчика станет слишком высокой, устройство защиты от перегрева отключит питание. Процедура сброса защиты от перегрева показана на рис. 14.

**Внимание! До нажатия этой кнопки необходимо установить причину срабатывания.**

### 3.6. Сопротивление изоляции электрокаменки

При проводимом во время заключительной проверки электромонтажа каменки измерения сопротивления изоляции может быть выявлена «утечка», что происходит благодаря впитыванию атмосферной влажности в изоляционный материал нагревательных элементов (транспортировка, складирование). Влажность испарится в среднем после двух нагреваний каменки.

**Не подключайте подачу питания электрокаменки через устройства защитного отключения.**

### 3.5.3. Ülekuumenemise kaitse tagastamine

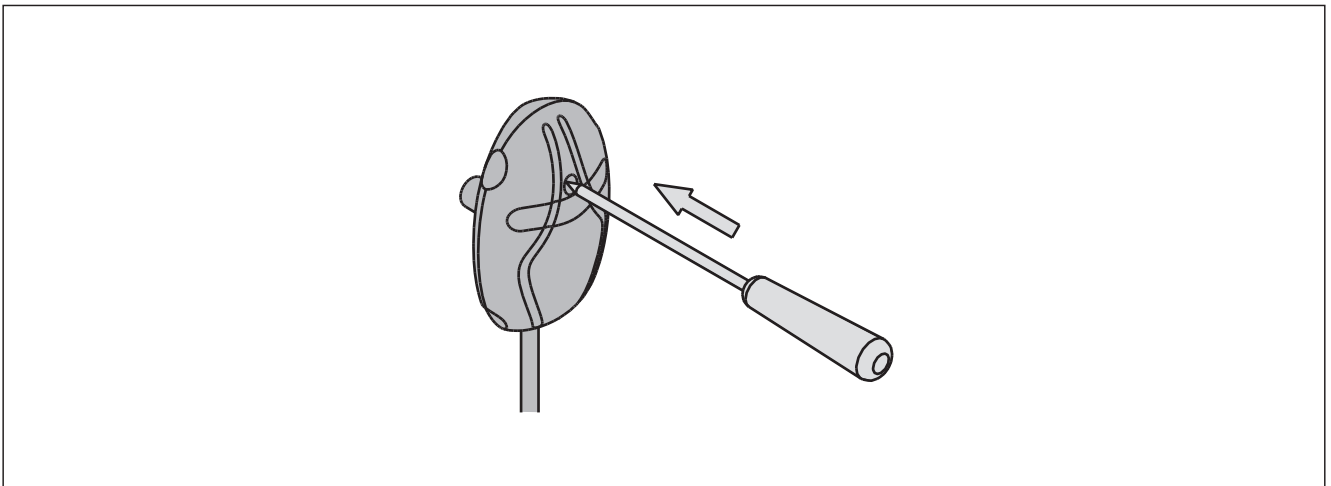
Andurikarp sisaldab temperatuuriandurit ja ülekuumenemiskaitset. Kui temperatuur anduri ümbruses tõuseb liiga kõrgele, katkestab ülekuumenemiskaitse kerise toite. Ülekuumenemiskaitse lähtestamine on näidatud joonisel 14.

**Tähelepanu! Enne nupu vajutamist tuleb kindlaks teha rakendumise põhjus.**

### 3.6. Elektrikerise isolatsioonitakistus

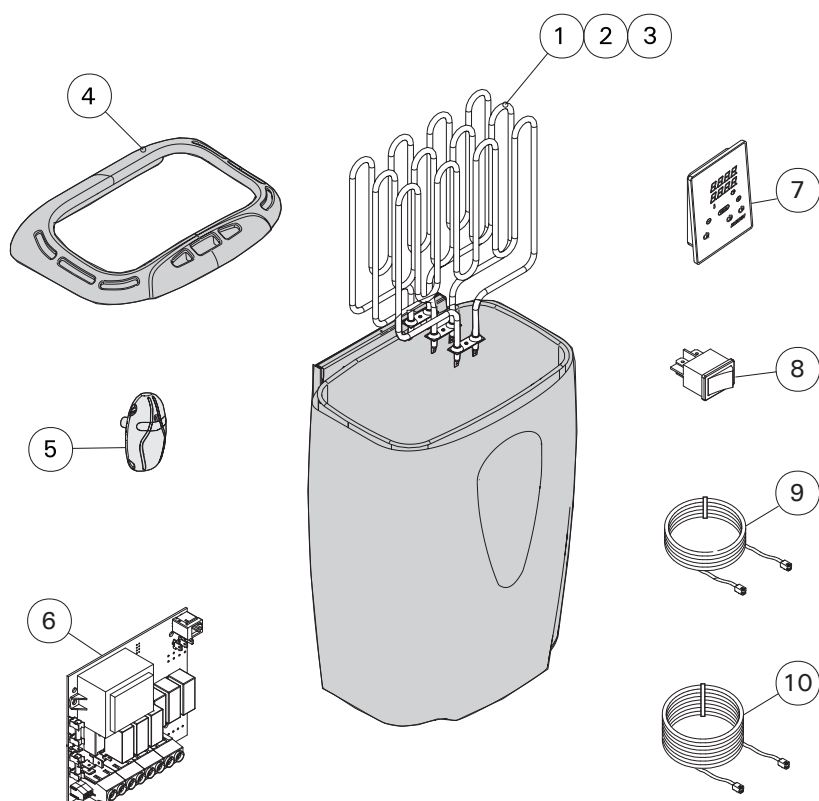
Elektripaigaldise lõplikul kontrollimisel võib kerise isolatsioonitakistuse mõõtmisel avastada "lekke". Selle põhuseks on, et kütteelementide isolatsioonimaterjal on imanud endasse õhust niiskust (säilitamine, transport). Pärast kerise paari kasutust see niiskus kaob.

**Ära lülita kerist vooluvõrku läbi lekkevoolukaitse!**



**Рисунок 14. Кнопка возвращения предохранителя от перегрева**  
**Joonis 14. Ülekuumenemise kaitse tagastamise nupp**

## VARAOSAT / RESERVDLAR / SPARE PARTS / ERSATZTEILE



1.	Vastus 1500 W/230 V	Värmeelement 1500 W/230 V	ZSK-690
	Heating element 1500 W/230 V	Heizelement 1500 W/230 V	
2.	Vastus 2000 W/230 V	Värmeelement 2000 W/230 V	ZSK-700
	Heating element 2000 W/230 V	Heizelement 2000 W/230 V	
3.	Vastus 2670 W/230 V	Värmeelement 2670 W/230 V	ZSK-710
	Heating element 2670 W/230 V	Heizelement 2670 W/230 V	
4.	Löylynohjain	Värmeluftledare	ZSM-40
	Air flow spoiler	Luftleit führung	
5.	Lämpöanturi	Temperaturgivare	WX247
	Thermostat/Overheating limiter	Thermostat/Überhitzungsschutz	
6.	Piirikortti	Kretskort	WX683
	Circuit board	Leiterplatte	
7.	Ohjauspaneeli	Styrpanel	WX380
	Control panel	Bedienfeld	
8.	Virtakytkin	Strömbrytare	ZSK-684
	ON/OFF electric switch	EIN/AUS-Schalter	
9.	Datakaapeli 5m	Datakabel 5m	WX311
	Data cable, 5 m	Datenkabel, 5 m	
10.	Datakaapelin jatke 10m (lisävaruste)	Datakabel förlängning 10m (alternativ)	WX313
	Data cable, 10 m (optional)	Datenkabel, 10 m (wahlweise)	

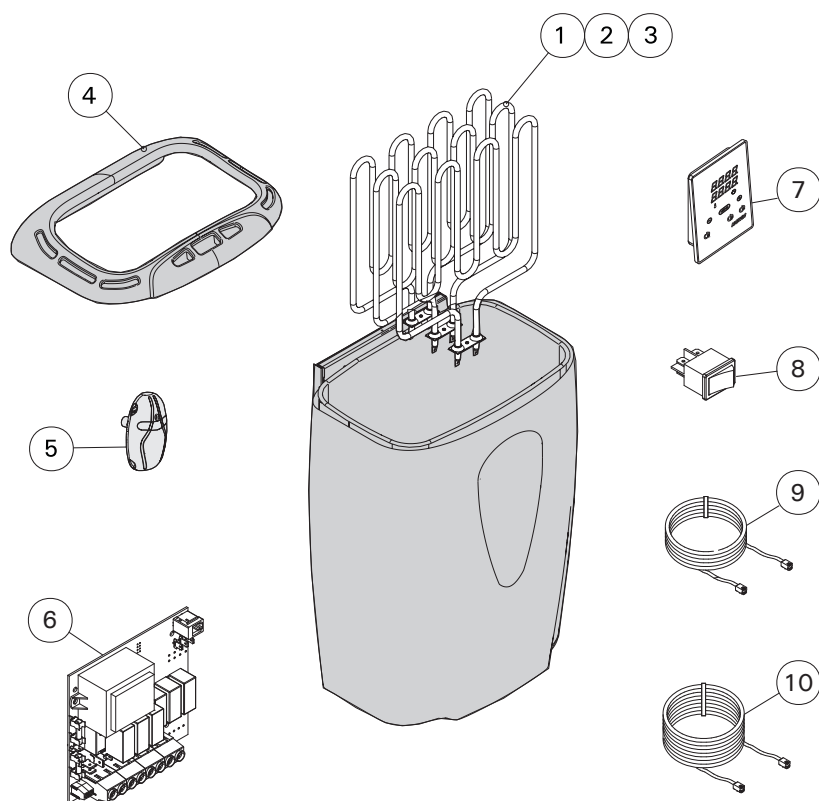
**Suosittellemme käyttämään vain valmistajan varaosia.**

**Använd endast tillverkarens reservdelar.**

**We recommend to use only the manufacturer's spare parts.**

**Es dürfen ausschließlich die Ersatzteile des Herstellers verwendet werden.**

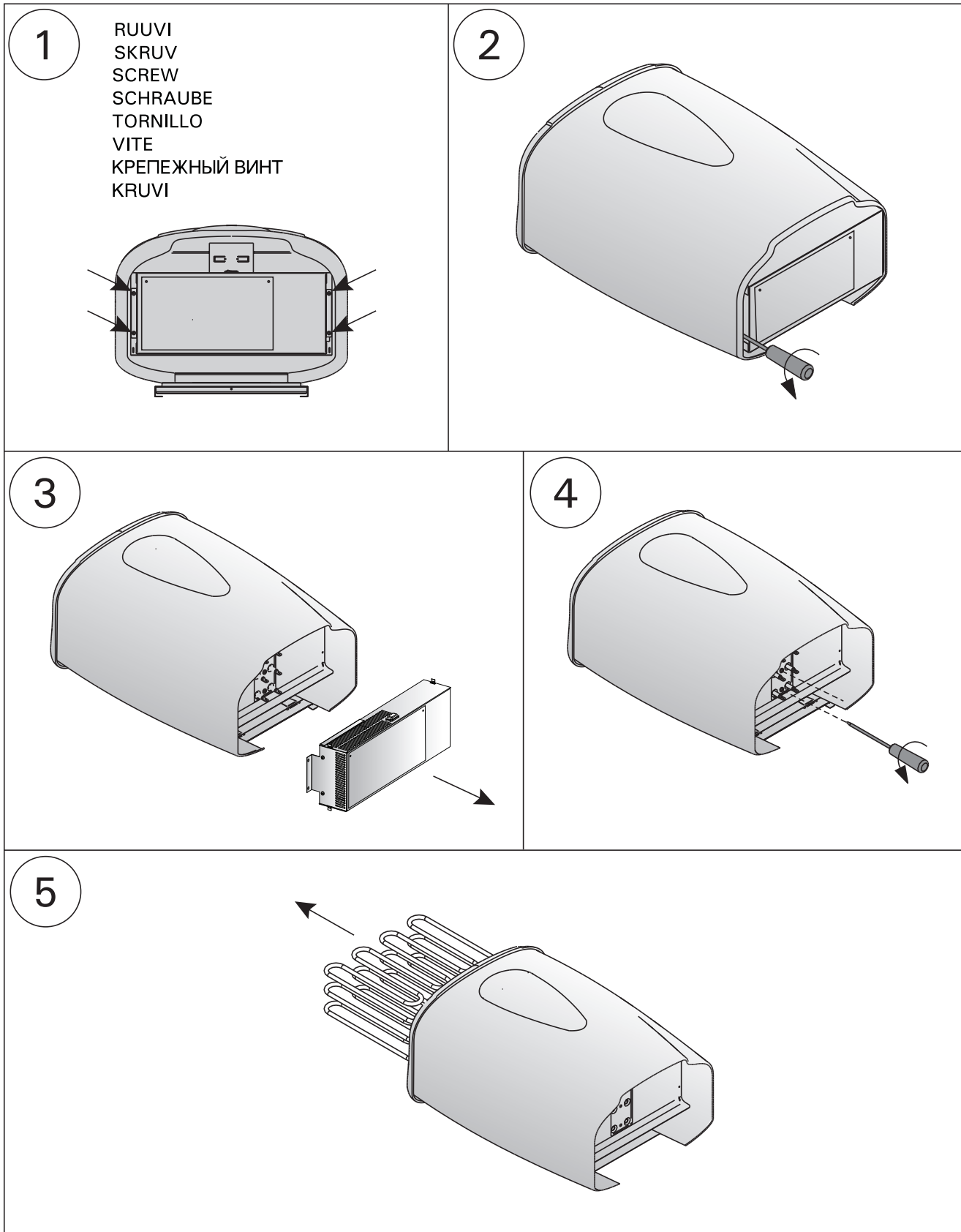
**PIEZAS DE REPUESTO / PEZZI DI RICAMBIO / ЗАПАСНЫЕ ЧАСТИ / VARUOSAD**



1.	Elemento calefactor 1500 W/230 V Нагревательный элемент 1500 W/230 V	Elemento riscaldante 1500 W/230 V Kütteelement 1500 W/230 V	ZSK-690
2.	Elemento calefactor 2000 W/230 V Нагревательный элемент 2000 W/230 V	Elemento riscaldante 2000 W/230 V Kütteelement 2000 W/230 V	ZSK-700
3.	Elemento calefactor 2670 W/230 V Нагревательный элемент 2670 W/230 V	Elemento riscaldante 2670 W/230 V Kütteelement 2670 W/230 V	ZSK-710
4.	Deflector de flujo de aire Регулятор пара (чугун)	Deflettore per l'aria Auru regulaator (malm)	ZSM-40
5.	Termostato/seguro de recalentamiento Термостат	Termostato/Limitatore termico di sicurezza Termostaat	WX247
6.	Placa de circuito Печатная плата	Scheda di circuito Trükkplaat	WX683
7.	Panel de mando Панель управления	Pannello di controllo Juhtpaneel	WX380
8.	Interruptor eléctrico ON/OFF Коммутатор включения/выключения электропитания	Interruttore elettrico ON/OFF Voolu sisse/välja lülitamise nupp	ZSK-684
9.	Cable para dati, 5 m Кабель управления, 5 м	Cavo dati, 5 m Andmekaabel, 5 m	WX311
10.	Cable para dati, 10 m (opcional) Кабель управления, 10 м (в комплект не входит)	Cavo dati, 10 m (opzionale) Andmekaabel, 10 m (valikuline)	WX313

**Se recomienda utilizar únicamente piezas de repuesto del fabricante.  
Consigliamo di usare esclusivamente le parti di ricambio originali del produttore.  
Мы рекомендуем использовать только оригинальные запасные части.  
Soovitame kasutada vaid valmistajatehase originaal varuosasid.**

**Vastusten vaihtaminen / Byte av värmeelement**  
**Changing Heating Elements / Austauschen der Heizelementen**  
**Cambiación del elemento calefactor / Cambio delle resistenze**  
**Смена нагревательных элементов / Kütteelementide vahetamine**







P.O.Box 12  
Teollisuustie 1-7  
40951 Muurame, FINLAND  
+358 207 464 000  
harvia@harvia.fi  
www.harvia.com



Адрес уполномоченного лица:  
ООО «Харвия Рус»  
196006, Россия. Санкт-Петербург г,  
пр-кт Лиговский, д. 266, стр.  
1, помещ. 2.1-Н.50 | ОГРН 1157847200818  
т: +78123258294 | spb@accountor.ru