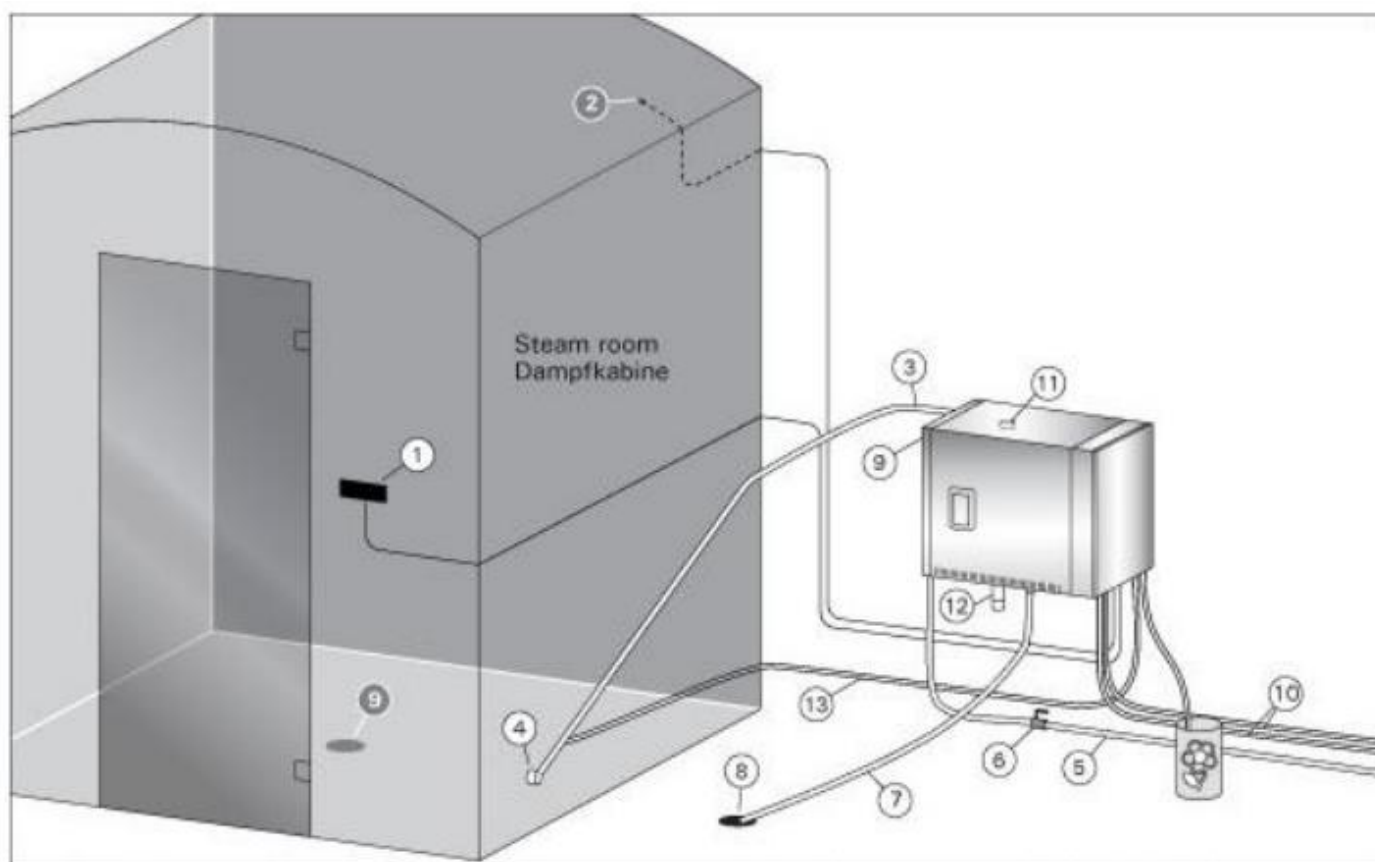


Model	Výkon	Doporučená velikost parní místnosti (m ³)						Kapacita parního výkonu	400 V 3N~		
		Lehká stěna (akryl, atd.)		Lehká stěna obložená		Kamenná stěna obložená, atd.			Kabel A	B	Pojistka
	kW	*	**	*	**	*	**	kg/h	mm ²	mm ²	A
HGP22	21,6	20-29	30-42	16-24	24-34	12-20	20-28	29,2	(2 x) 5 x 2,5	(2 x) 5 x 2,5	(2 x) 3 x 16
HGP30	30,0	24-39	34-56	20-32	28-46	16-27	24-37	40,2	(2 x) 5 x 2,5	(2 x) 5 x 6	(2 x) 3 x 25

Model	Šířka	Hloubka	Výška	Váha (zásobník na vodu prázdný)	Váha (zásobník na vodu plný)
HGP22-HGP30(L)	560 mm	320 mm	490 mm	24 kg	33 kg

*ventilované

** neventilované



Součásti systému parního generátoru

1. Kontrolní panel
2. Tepelné čidlo
3. Parní trubka
4. Parní tryska
5. Přívodní trubka vody
6. Ventil přívodní trubky
7. Vypouštěcí vodní trubka
8. Odvodný kanálek
9. Přetlakový ventil
10. Připojný kabel
11. Gumová zátka
12. Kalíšek na sedimenty
13. Přívodní trubka pro aromapumpu