

# HGD45, HGD60, HGD90, HGD110, HGD150

- PL** Instrukcja instalacji i użytkowania generatora pary
- CS** Návod na instalaci a obsluhu generátoru páry



Niniejsza instrukcja instalacji i użytkowania skierowana jest do posiadaczy oraz osób zarządzających kabinami parowymi i generatorami pary, a także dla pracowników elektrycznych odpowiedzialnych za montaż tychże urządzeń. Po zainstalowaniu urządzeń, instrukcja ta ma pomagać właścicielom oraz osobom zarządzającym, w prawidłowej eksploatacji kabin i generatorów pary. Gratulujemy doskonałego wyboru!

#### HGD

**Przeznaczenie generatora pary:** Generator pary HGD służy do ogrzewania kabiny parowej do odpowiedniej temperatury kąpieli. Nie powinien być wykorzystywany do żadnych innych celów.

**Gwarantowany okres pracy urządzenia wraz ze sterownikiem wynosi, w użytku domowym, dwa (2) lata. Gwarantowany okres pracy urządzenia wraz ze sterownikiem wynosi, w przypadku saun publicznych, jeden (1) rok. Gwarantowany okres pracy urządzenia wraz ze sterownikiem wynosi, dla instytucji, trzy (3) miesiące.**

**Gwarancja nie obowiązuje w przypadkach niedopełnienia wymagań dotyczących jakości wody, zebranych w tabeli 1; serwisowania urządzenia niezgodnego z zaleceniami zebranymi w rozdziale 1.8.; a także w sytuacji montażu niezgodnego z instrukcją opisaną w rozdziale 2.**

#### SPIS TREŚCI

<b>1. INSTRUKCJA UŻYTKOWANIA .....</b>	<b>41</b>
1.1. Elementy generatora pary .....	41
1.2. Ostrzeżenia .....	41
1.3. Eksploatacja generatora pary .....	42
1.4. Pompa zapachowa (opcjonalnie) .....	45
1.5. Podświetlenie .....	45
1.6. Automatyczny zawór spustowy (opcja) .....	45
1.7. Zdalne sterowanie .....	45
1.8. Konserwacja generatora pary .....	46
1.8.1. Opróżnianie pojemnika na osad .....	46
1.8.2. Czyszczenie czujnika poziomu wody .....	47
1.8.3. Odwapnianie .....	47
1.8.4. Czyszczenie dyszy parowej .....	48
1.9. Wykrywanie i usuwanie usterek .....	48
<b>2. INSTRUKCJA MONTAŻU .....</b>	<b>50</b>
2.1. Uwagi przed montażem .....	50
2.2. Miejsce i przeprowadzanie montażu .....	51
2.3. Doprowadzanie wody i łączniki odprowadzające wodę ..	52
2.4. Przyłącza elektryczne .....	52
2.4.1. Montaż czujnika temperatury .....	52
2.5. Rury parowe .....	54
2.6. Montaż dyszy parowej .....	54
2.7. Montaż pompy zapachowej .....	54
2.8. Montaż automatycznego zaworu spustowego .....	55
2.9. Miejsce instalacji oraz przymocowanie panelu sterującego .....	55
2.10. Restartowanie bezpiecznika termicznego .....	56
<b>3. CZĘŚCI ZAPASOWE .....</b>	<b>57</b>

Tyto instrukce pro instalaci a použití jsou určeny majitelům parních saun a parních generátorů, pro lidi odpovědné za provoz parních saun a parních generátorů a pro elektrikáře odpovědné za montáž parních generátorů. Po tom, co je parní generátor nainstalován, tyto montážní instrukce budou předány majiteli parní sauny a nebo majiteli parního generátoru nebo osobě zodpovědné za údržbu těchto zařízení. Gratulujeme k Vaší výborné volbě!

#### HGD

**Účel použití parních generátorů:** Účelem parního generátoru je vyhřívání parních saun na teplotu saunování. Není určen na jakýkoliv jiný účel.

**Záruční doba parních generátorů a řídicího vybavení při využití v rodinách je dva (2) roky. Záruční doba parních generátorů a řídicího vybavení při využití v komerčních saunách je tři (3) měsíce. Záruka se nedá uplatnit pokud kvalita vody neodpovídá hodnotám jako je uvedeno v tabulce 1, pokud údržba zařízení není prováděna jako je uvedeno v kapitole 1.8., a nebo pokud zařízení není instalováno tak, jako je uvedeno v kapitole 2.**

#### OBSAH

<b>1. NÁVOD K OBSLUZE .....</b>	<b>41</b>
1.1. Komponenty parního generátoru .....	41
1.2. Upozornění .....	41
1.3. Obsluha generátoru páry .....	42
1.4. Aroma pumpa (volitelná) .....	45
1.5. Osvětlení .....	45
1.6. Automatický vypouštěcí ventil (volitelný) .....	45
1.7. Dálkové ovládání .....	45
1.8. Údržba generátoru páry .....	46
1.8.1. Vyprázdnění sběrače usazenin .....	46
1.8.2. Čištění snímače hladiny vody .....	47
1.8.3. Odstranění vodního kamene .....	47
1.8.4. Čištění parních trysek .....	48
1.9. Odstraňování závad .....	48
<b>2. NÁVOD NA INSTALACI .....</b>	<b>50</b>
2.1. Než začnete .....	50
2.2. Místo instalace a upevnění .....	51
2.3. Přípojka přívodu a vypouštění vody .....	52
2.4. Připojení ke zdroji elektrické energie .....	52
2.4.1. Instalace teplotního čidla .....	52
2.5. Parní vedení .....	54
2.6. Instalace parních trysek .....	54
2.7. Instalace aroma pumpy .....	54
2.8. Instalace automatického vypustného ventilu .....	55
2.9. Místo pro instalaci a připevnění ovládacího panelu .....	55
2.10. Resetování ochrany proti přehřátí .....	56
<b>3. NÁHRADNÍ DÍLY .....</b>	<b>57</b>

## 1. INSTRUKCJA UŻYTKOWANIA

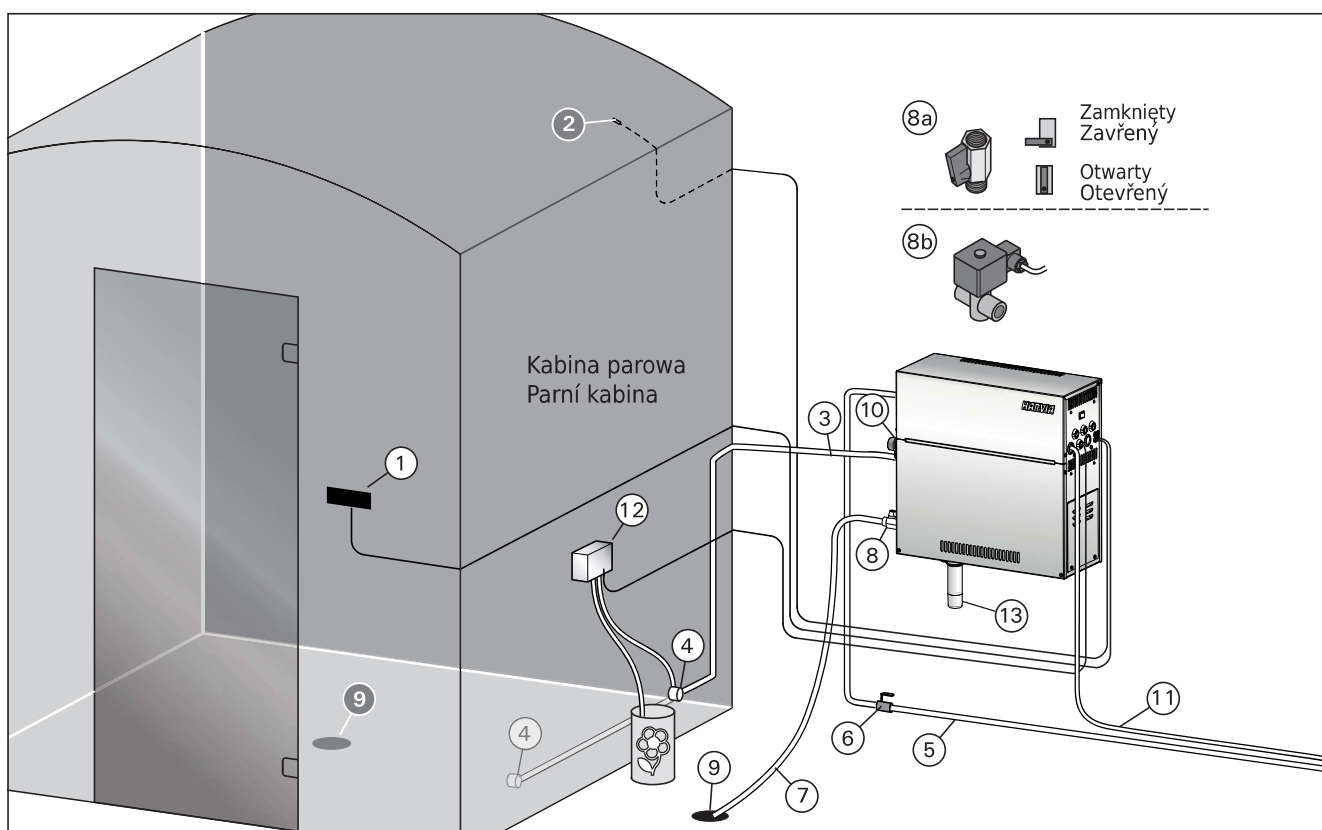
### 1.1. Elementy generatora pary

1. Panel sterujący
2. Czujnik temperatury
3. Przewód pary
4. Dysza parowa
5. Wąż doprowadzający wodę
6. Zawór węża doprowadzającego wodę
7. Wąż odprowadzający wodę
- 8a. Ręczny zawór spustowy
- 8b. Automatemczny zawór spustowy (opcjonalnie)
9. Spust podłogowy
10. Zawór nadciśnieniowy
11. Kabel zasilający
12. Pompa zapachowa (opcjonalnie)
13. Pojemnik na osad

## 1. NÁVOD K OBSLUZE

### 1.1. Komponenty parního generátoru

1. Ovládací panel
2. Teplotní čidlo
3. Vedení páry
4. Parní tryska
5. Přívod vody
6. Uzávěr přívodu vody
7. Vypouštěcí vedení
- 8a. Ruční vypouštěcí ventil
- 8b. Automatický vypouštěcí ventil (volitelná)
9. Odtok v podlaze
10. Pojistný ventil
11. Napájecí kabel
12. Aroma pumpa (volitelná)
13. Sběrač usazenin



Rysunek 1. Elementy generatora pary  
Obrázek 1. Komponenty parního generátoru

### 1.2. Ostrzeżenia

- Zawory, węże i dysze generatora pary stają się w trakcie pracy urządzenia niebezpiecznie gorące. Nie dotykaj ich gołymi rękoma.
- Para wydostająca się z dysz także może spowodować oparzenia. Nie zrań swojej skóry.
- Jeżeli istnieją blokady w dyszach lub rurach parowych, generator doprowadzi do wypuszczenia pary z zaworu nadciśnieniowego. Nie blokuj go.
- Nie umieszczaj urządzeń elektrycznych w kabine parowej.
- Upewnij się, że pomieszczenie sauny parowej odpowiednio wysusza się po użytkowaniu

### 1.2. Upozornění

- Kohouty, vedení a trysky zapnutého parního generátoru jsou vřelé. Nedotýkejte se jich holými rukama.
- Vřelá je i pára, která proudí z trysek. Neopařte se.
- Pokud se parní trysky nebo vedení páry ucoupou, generátor vypouští páru přetlakovou tryskou. Nesmíte ji zablokovat.
- Do parní kabiny nenoste elektrické spotřebiče.
- Po použití je nutno parní kabinu nechat důkladně vyschnout.

### 1.3. Eksploatacja generatora pary

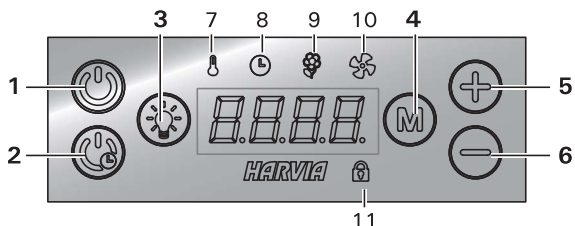
Przed uruchomieniem urządzenia, upewnij się, że w kabinie parowej nie znajdują się żadne niepotrzebne obiekty. Sprawdź też, czy para wodna obficie wydostaje się z dyszy generatora. Następnie odkręć zawór węża doprowadzającego wodę.

Generator pary wyposażony jest w osobny panel sterujący. Podświetlenie przycisków na panelu oznacza tryb gotowości urządzenia.



Jeżeli przyciski nie są podświetlone, sprawdź, czy za pomocą wyłącznika głównego zostało uruchomione zasilanie.

#### Panel sterujący



1. Wyłącznik generatora pary
2. Uruchamianie generatora pary z opóźnieniem
3. Wyłącznik podświetlenia
4. Zmiana trybu
5. Zwiększanie wartości
6. Zmniejszanie wartości
7. Wskaźnik świetlny: Temperatura
8. Wskaźnik świetlny: Czas
9. Wskaźnik świetlny: Zapach
10. Wskaźnik świetlny: Wentylacja
11. Wskaźnik świetlny: Blokada panelu

#### Uruchamianie generatora pary



Naciśnij i przytrzymaj przycisk 1.

40 C

22 C

- Na początku wyświetlana jest nastawiona temperatura, następnie temperatura panująca aktualnie w kabinie parowej. Rozpoczyna się napełnianie zbiornika wodą i nagrzewanie generatora pary.
- Przerwy w pracy urządzenia następują w momencie pobierania przez generator wody do zbiornika oraz w przypadku przekroczenia zadanego poziomu temperatury wewnątrz kabiny parowej.

#### Ustawienia



Naciśnij przycisk 4.

40 C

**Temperatura.** Zakres regulacji wynosi 30–55 °C.



Naciśnij przycisk 4.

6:00

**Pozostały czas nagrzewania.** Minimalna wartość wynosi 10 minut. Maksymalną wartość można wprowadzić za pomocą ustawień dodatkowych (0:10–24:00 godz.).



Naciśnij przycisk 4.

OFF

**Pompa zapachowa.** Do zmiany intensywności substancji aromatycznych służą przyciski - i +. Ustawienie minimalnie to pozycja wyłączona (OFF).

### 1.3. Obsluha generátoru páry

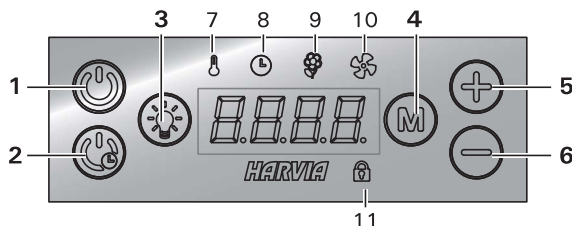
Než zařízení spustíte, přesvědčte se, zda v parní kabině nejsou předměty, které tam nepatří. Dále se přesvědčte, zda jsou průchodné parní trysky. Otevřete přívod vody.

Parní generátor je vybaven samostatným ovládacím panelem. Po rozsvícení tlačítek na panelu je zařízení v pohotovostním režimu.



Pokud tlačítka nesvítí, zkontrolujte, zda je zapnuto napájení z hlavního vypínače.

#### Ovládací panel



1. Zapnutí/vypnutí parního generátoru
2. Zapnutí parního generátoru s prodlevou
3. Zapnutí/vypnutí osvětlení
4. Změna režimu
5. Zvýšení hodnoty
6. Snížení hodnoty
7. Kontrolka: Teplota
8. Kontrolka: Čas
9. Kontrolka: Vůně
10. Kontrolka: Ventilace
11. Kontrolka: Panel uzamčen

#### Spuštění parního generátoru



Stiskněte tlačítko 1 (dlouhý stisk).

40 C

22 C

- Nastavená teplota se zobrazí jako první a poté se displej přepne na aktuální teplotu v parní komoře. Parní generátor začne plnit vodní nádržku a zahřívá se.
- Vytvoření páry se pozastaví, jakmile vyvíječ páry pojme vodu do vodní nádržky a teplota v parní komoře stoupne na požadovanou hodnotu.

#### Nastavení



Stiskněte tlačítko 4.

40 C

**Teplota.** Rozsah nastavení je 30–55 °C.



Stiskněte tlačítko 4.

6:00

**Zbývající doba chodu.** Minimální hodnota je 10 minut. Maximální hodnota lze nastavit v rámci dodatečného nastavení (0:10–24:00 h).



Stiskněte tlačítko 4.

OFF

**Aroma pumpa.** Intenzitu dávkování vůně lze měnit s pomocí tlačítek - a +. Minimální hodnota je vypnuto (OFF)



Naciśnij przycisk 4.

OFF

**Wentylacja/odwilżanie.** Możesz włączyć (ON) lub wyłączyć (OFF) wentylację lub wybrać opcję odwilżania (DRY).

- Czas odwilżania (DRY) rozpoczyna się po wyłączeniu generatora pary lub upływie nastawionego czasu działania (60 minut).
- Szybkie uruchamianie wentylacji: (panel sterujący w trybie gotowości): naciśnij przycisk 4 (M) i wybierz ON.
- Po włączeniu tego trybu wentylacja pozostaje włączona przez 60 minut.



Naciśnij przycisk 4, aby wyjść.

### Zwłoczne włączanie generatora



Naciśnij i przytrzymaj przycisk 2.

1:00

Czas pozostały do opóźnionego uruchomienia odliczany jest do momentu wyświetlenia zera, po czym następuje uruchomienie generatora pary.

### Ustawienia



Naciśnij przycisk 4.

40 C

**Temperatura.** Zakres regulacji wynosi 30–55 °C.



Naciśnij przycisk 4.

0:10

**Opóźnienie.** Zakres regulacji wynosi 0:10–12:00 godz.



Naciśnij przycisk 4, aby wyjść.

### Dodatkowe ustawienia



Otwórz menu dodatkowych ustawień, naciśnięciem przycisków 5 i 6 i przytrzymując je przez 5 sekund.

SET1

**Maksymalny czas działania (24 godz.).**

6:00

Zakres wynosi: 0:10–24:00 godz..



Naciśnij przycisk 4.

SET2

**Pamięć na wypadek awarii zasilania.** Możesz ustalić, jak urządzenie ma zachowywać się w przypadku przerwy w dostawie elektryczności.

OFF

- ON1: System zostanie uruchomiony ponownie, a czas będzie odliczany od momentu, w którym nastąpiła przerwa.
- ON2: System zostanie uruchomiony ponownie, a licznik czasu zresetowany.
- OFF: Po przerwie w dostawie elektryczności ponowne uruchomienie systemu nie nastąpi.

Przepisy bezpieczeństwa dotyczące pamięci mają charakter lokalny.



Naciśnij przycisk 4.

SET3

**Aktywacja automatycznego zaworu spustowego (opcjonalnie).**

OFF

- Automatyczny zawór spustowy: ON
- Ręczny zawór spustowy: OFF



Stiskněte tlačítko 4.

OFF

**Ventilace/vysoušení.** Ventilaci lze zapínat (ON) nebo vypínat (OFF) nebo vybrat vysoušení (DRY).

- Interval vysoušení (DRY) začne, jakmile se parní generátor vypne nebo pokud uplyne nastavená doba chodu (trvá 60 minut).
- Rychlé spuštění ventilace: (ovládací panel v pohotovostním režimu): stiskněte tlačítko 4 (M) a zvolte ON.
- Po sepnutí je ventilátor funkční po dobu 60 minut.



Stiskněte tlačítko 4 k ukončení.

### Spuštění parního generátoru se zpožděním



Stiskněte tlačítko 2 (dlouhý stisk).

1:00

Na displeji se zobrazuje odpočet zbývající doby prodlevy až do uplynutí nastavené doby. Poté se parní generátor zapne.

### Nastavení



Stiskněte tlačítko 4.

40 C

**Teplota.** Rozsah nastavení je 30–55 °C.



Stiskněte tlačítko 4.

0:10

**Doba prodlevy.** Rozsah nastavení je od 0:10–12:00 h.



Stiskněte tlačítko 4 k ukončení.

### Dodatečné nastavení



Stisknutím tlačítek 5 a 6 otevřete nabídku dalších nastavení. Podržte na dobu 5 sekund.

SET1

**Maximální doba chodu (24 h).** Rozsah je: 0:10–24:00 h.

6:00



Stiskněte tlačítko 4.

SET2

**Paměť pro výpadky napájení.** Můžete vybrat, jak se zařízení bude chovat po přerušení el. napájení.

OFF

- ON1: Systém se spustí znovu a odpočítávání času pokračuje od místa zastavení.
  - ON2: Systém se spustí znovu a odpočítávání času se vynuluje.
  - OFF: Systém zůstane po výpadku elektrického proudu vypnutý.
- Úprava bezpečnostních opatření při obsluze paměti se v jednotlivých regionech liší.



Stiskněte tlačítko 4.

SET3

**Aktivace automatického výpustného ventilu (volitelná).**

OFF

- Automatický vypouštěcí ventil: ON
- Ruční vypouštěcí ventil: OFF





Naciśnij przycisk 4.

SET4

**Odstępy między wymianą wody.** Jeżeli uruchomiony został automatyczny zawór spustowy, odstępy między wymianą wody możesz zmienić za pomocą przycisków - i +. Do wyboru są opcje: 0,5, 1, 2, 3 oraz 4 godziny (▷ 1.6.).

OFF



Naciśnij przycisk 4.

SET5

200

**Liczba godzin użytkowania.** Liczba godzin użytkowania są wyświetlane.



Naciśnij przycisk 4.

SET6

200

**Cykl serwisowy.** Informuje, ile godzin upłynęło od przeprowadzenia ostatnich czynności serwisowych. Po wykonaniu czynności serwisowych zresetuj licznik, naciskając przycisk 6 (-) przez 5 sekund. Częstotliwość przeglądów można zmienić naciskając jednocześnie przyciski 5 i 6 (+ i -).



Naciśnij przycisk 4.

SET7

**Chłodzenie.** Dolewanie i odprowadzanie wody, np. podczas czyszczenia zbiornika, naprawiania usterek lub wykonywania prac serwisowych, regulowane jest za pomocą przycisków - i +.



Naciśnij przycisk 4.

SET8

**Informacje o wersji.** W pierwszej kolejności wyświetlane są informacje o wersji oprogramowania panelu sterującego, a następnie - generatora/generatorów pary, uporządkowane według numerów urządzeń.



Naciśnij przycisk 4.

SET9

**Wybór opcji zdalnego uruchamiania PULS:**

- Naciśnięcie: włączenie generatora pary
- Naciśnięcie: wyłączenie generatora pary
- I-O:
- Uruchamianie lub wyłączanie generatora pary




Naciśnij przycisk 4, aby wyjść.

### Wyłączanie generatora



Generator wyłącza się po naciśnięciu przycisku 1, po upływie ustawionego czasu działania lub wystąpieniu błędu. Wraz z zakończeniem pracy generatora przestanie także działać pompa zapachowa.

-  **Jeżeli urządzenie nie zostało wyposażone w automatyczny zawór spustowy (opcja), zawsze po jego użyciu ręcznie opróżniaj zbiornik wody. Odkręć zawór spustowy, pozwól na odpływ wody i zakręć zawór. Czynność ta pozwala zapobiec osadzeniu się w urządzeniu kamienia i innych zanieczyszczeń.**
- Jeżeli urządzenie jest wyposażone w automatyczny zawór spustowy, wymiana wody i opróżnianie zbiornika odbywa się po jego wyłączeniu (czynności te zajmują ok 5 minut). W tym czasie nie wyłączaj zasilania za pomocą wyłącznika głównego.



Stiskněte tlačítko 4.

SET4

**Interval proplachu.** Pokud byl aktivován automatický vypouštěcí ventil, interval proplachu lze změnit s pomocí tlačítek - a +. Lze vybrat 0,5, 1, 2, 3 a 4 hodiny (▷ 1.6.).

OFF



Stiskněte tlačítko 4.

SET5

200

**Provozní hodiny.** Na displeji se provozní hodiny.



Stiskněte tlačítko 4.

SET6

200

**Servisní cyklus.** Na displeji se zobrazí, před kolika hodinami byl proveden servis. Počítadlo vynulujte po provedení servisu stiskem tlačítka 6 (-) na 5 sekund. Servisní interval může být změněn zmáčknutím tlačítek 5 a 6 (+ nebo -) ve stejný okamžik.



Stiskněte tlačítko 4.

SET7

**Chlazení.** Vodu lze přidávat a vypouštět s pomocí tlačítek - a + např. při čištění vodní nádržky, odstraňování závad nebo servisu.



Stiskněte tlačítko 4.

SET8

**Zobrazení verze.** Nejprve se zobrazí verze softwaru ovládacího panelu a poté verze softwaru parního generátoru/parních generátorů v pořadí čísel zařízení.



Stiskněte tlačítko 4.

SET9

**Výběr provozu s dálkovým spuštěním PULS:**

- Krátké stisknutí: vyvíječ páry zap.
- Krátké stisknutí: vyvíječ páry vyp.
- I-O:
- Vyvíječ páry zap. nebo vyp.




Stiskněte tlačítko 4 k ukončení.

### Vypnutí parního generátoru



Parní generátor se vypne po stisknutí tlačítka 1, uplynutí doby chodu nebo při výskytu chyby. Vypnutím parního generátoru se vypne také aroma pumpa.

-  **Pokud zařízení není vybaveno automatickým vypouštěcím ventilem (volitelný), vodní nádržku vyprázdněte manuálně vždy po použití zařízení. Otevřete vypouštěcí ventil, nechejte nádržku vypustit a ventil uzavřete. Tím se zabrání hromadění vodního kamene a dalších nečistot v zařízení.**
- Pokud je zařízení vybaveno automatickým vypouštěcím ventilem, po jeho vypnutí (trvá asi 5 minut) provede proplach a vypustí vodní nádržku. Během této doby nepřerušujte napájení hlavním vypínačem.

**Blokada on/off**

Do blokowania i odblokowywania panelu sterującego służy przycisk 4 (M), który należy w tym celu nacisnąć i przytrzymać przez 5 sekund.

**1.4. Pompa zapachowa (opcjonalnie)**

W trakcie pracy urządzenia, dzięki pompie zapachowej, do rur parowych doprowadzany będzie aromat. Pompa zapachowa sterowana jest za pomocą panelu sterującego.

- Przed włączeniem generatora pary podłącz wąż ssący pompy do pojemnika zapachowego.
- Podczas pierwszego użycia rozprzestrzenienie zapachu w kabinie parowej następuje z opóźnieniem, ponieważ najpierw musi on przedostać się przez przewód. Wskazówka: proces możesz przyspieszyć, ustawiając maksymalną intensywność zapachu.
- **Przed włączeniem pompy upewnij się, że pojemnik zapachowy nie jest suchy. Pompa nie może działać bez żadnego aromatu.**
- **Używaj jedynie aromatów przeznaczonych do generatorów pary. Zapoznaj się z instrukcjami znajdującymi się na opakowaniach.**

**1.5. Podświetlenie**

Podświetlenie kabiny parowej może być ustawione w sposób umożliwiający kontrolę z panelu sterującego generatora (max 100 W/230 V ~).



Włącz i wyłącz podświetlenie wciskając odpowiednik przycisk na panelu sterującym.

**1.6. Automatyczny zawór spustowy (opcja)**

Automatyczny zawór spustowy pomaga zapobiec problemom spowodowanym zanieczyszczeniami wody. Funkcje automatycznego zaworu spustowego:

1. Przepłukiwanie przewodów odprowadzających wodę  
Urządzenie wypłukuje zanieczyszczenia, które mogły się nagromadzić w przewodach odprowadzania wody. Płukanie odbywa się co 5 poborów wody przez urządzenie.
2. Wymiana wody w zbiorniku (SET4)  
Następuje opróżnienie zbiornika wodnego i napełnienie go czystą wodą, zgodnie z wybranym czasem. Podczas wymiany wody na wyświetlaczu pojawia się komunikat „flushing” (wymiana wody). Funkcja ta została wprowadzona z myślą o instytucjach itp., gdzie generator pary pracuje nieprzerwanie przez kilka godzin. Wymiana zajmuje ponad 5 minut. W tym czasie wytwarzanie pary zostaje wstrzymane.
3. Opróżnianie zbiornika wody po użyciu  
Wymiana i opróżnienie zbiornika wody następują automatycznie po wyłączeniu generatora pary. Czas opróżniania wynosi około 5 minut.

**1.7. Zdalne sterowanie**

Generator pary można uruchomić za pomocą zdalnego sterownika umieszczonego np. w recepcji hotelowej.  
▷ SET9

**Zámek ovládacího panelu**

Ovládací panel je možné uzamknout a odemknout stiskem tlačítka 4 (M) po dobu 5 sekund.

**1.4. Aroma pumpa (volitelná)**

Po zapnutí začne pumpa dávkovať vonnú látku do parného potrubí. Aroma pumpa sa ovláda s pomocou ovládacího panelu.

- Sací hadici čerpadla pripojte pred zapnutím parného generátora k nádobe s vonnou látkou.
- Během prvního použití se vůně uvolňuje se zpožděním, protože vonná látka musí nejprve projít potrubím. Tip: proces lze urychlit nastavením intenzity dávkování vůně na maximum.
- **Ujistěte se, že nádoba s vonnou látkou během použití nevysychá. Pumpa nesmí být ponechána bez náplně.**
- **Používejte pouze aroma určené pro parní generátory a zacházejte s nimi podle příloženého návodu.**

**1.5. Osvětlení**

Osvětlení parní kabiny lze nastavit tak, aby je bylo možné ovládat z ovládacího panelu parního generátoru (max 100 W/230 V ~).



Světlo se rozsvěcuje a zhasíná tlačítkem na ovládacím panelu.

**1.6. Automatický vypouštěcí ventil (volitelný)**

Automatický vypouštěcí ventil pomáhá zabránit problémům způsobeným nečistotami ve vodě. Funkce automatického vypouštěcího ventilu:

1. Proplach vypouštěcího potrubí  
Zařízení vyplachuje nečistoty, které se nahromadily ve vypouštěcím potrubí. Proplach se provádí vždy při 5. přivádění vody do zařízení.
2. Proplach vodní nádrže (SET4)  
Zařízení vypouští vodní nádrž a plní ji čistou vodou podle zvoleného intervalu proplachu. Při proplachu běží na displeji text „flushing” (proplach). Tato funkce je určena především pro provoz s nepřetržitým užíváním parního generátoru několik hodin v kuse. Proplach může trvat déle než 5 minut a během této doby zařízení pozastaví vyvíjení páry.
3. Vypuštění vodní nádržky po použití  
Zařízení proplachuje a vypouští vodní nádržku automaticky při vypnutí parního generátoru. Vypuštění trvá asi 5 minut.

**1.7. Dálkové ovládání**

Parní generátor je možné ovládat pomocí dálkového ovládacího, které může být namontováno např. v hotelové recepci.  
▷ SET 9

### 1.8. Konserwacja generatora pary

Poniższe czynności konserwacyjne mogą być wykonywane przez osoby nieposiadające specjalistycznej wiedzy:

- opróżnianie pojemnika na osad (podrozdział 1.8.1.),
- czyszczenie czujnika poziomu wody (podrozdział 1.8.2.),
- odwapnianie (podrozdział 1.8.3.).



Po upływie 200 godzin od przeprowadzenia prac serwisowych świetlny wskaźnik czasu zaczyna migać.

Pozostałe prace konserwatorskie muszą być wykonywane przez wykwalifikowanych pracowników.

Generatory parowe mające zastosowanie publiczne, instytucjonalne itp. muszą być serwisowane dwa razy w ciągu roku (kontrola i czyszczenie zbiornika, elementów grzejnych i czujnika).

#### 1.8.1. Opróżnianie pojemnika na osad

**! Zachowaj ostrożność przy generatorze pary gorącej. Nie wyjmuj pojemnika na osad podczas pracy urządzenia. Przed wyjęciem pojemnika na osad upewnij się, że generator pary ochłodził się całkowicie.**

Na dnie urządzenia znajduje się pojemnik na osad, w którym gromadzone są zanieczyszczenia wody. Jeżeli jest pełny, opróżnij pojemnik.

1. Upewnij się, że zbiornik wody jest pusty.
2. Wyłącz generator pary za pomocą wyłącznika głównego (rysunek 2).
3. Pod pojemnikiem na osad umieść wiadro. Wyjęcie pojemnika może spowodować wyciek pewnej ilości wody.
4. Odkręć zakrętkę pojemnika na osad.
5. Wyjmij pojemnik, pociągając go. Wyczyść pojemnik.
6. Umieść pojemnik z powrotem na miejscu i dokręć zakrętkę.



Aby przyspieszyć chłodzenie generatora pary, można doprowadzić do niego zimną wodę. W tym celu można użyć funkcji SET7.

### 1.8. Údržba generátoru páry

Následující činnosti údržby smějí vykonávat neprofesionální uživatelé:

- vyprazdňování sběrače usazenin (oddíl 1.8.1.)
- čištění snímače hladiny vody (oddíl 1.8.2.)
- Odstranění vodního kamene (oddíl 1.8.3.)



Kontrolka času začne blikat po uplynutí 200 hodin od předchozího servisu.

Veškerou další údržbu mohou provádět pouze pověřené osoby.

Údržbu parního generátoru používaného ve veřejných provozech apod. je nutno provádět pečlivě alespoň dvakrát ročně (prohlídka a vyčištění zásobníku, topných prvků a povrchových čidel).

#### 1.8.1. Vyprázdnění sběrače usazenin

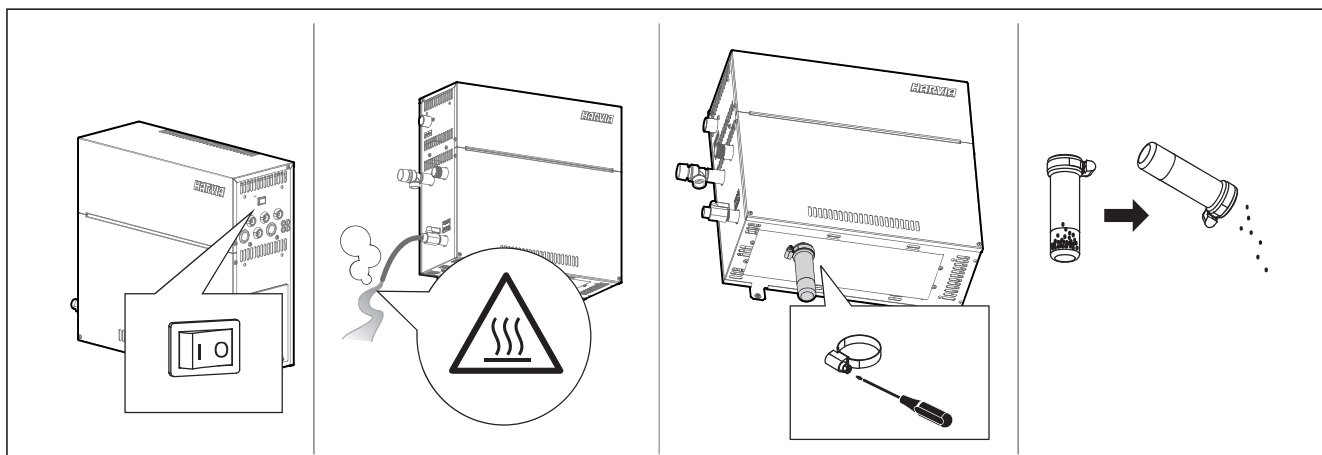
**! Pozor na horký parní generátor. Sběrač usazenin nevyprazdňujte během používání zařízení. Před vyjmutím sběrače usazenin se ujistěte, zda parní generátor stihl vychladnout.**

V dolní části zařízení se nachází sběrač usazenin, který sbírá nečistoty z vody. Po naplnění sběrač vyprázdňte.

1. Ujistěte se, že vodní nádržka je prázdná.
2. Parní generátor vypněte s pomocí hlavního vypínače (obrázek 2).
3. Pod sběrač usazenin umístěte nádobu. Po uvolnění sběrače může z potrubí unikat určité množství vody.
4. Uvolněte utahovák sběrače usazenin.
5. Sběrač vytáhněte a očistěte.
6. Sběrač nasadte zpět na své místo a upevněte utahovákem.



Chlazení vyvíječe páry můžete urychlit tím, že skrz vyvíječ necháte téci studenou vodu. To lze provést využitím funkce SET7.



Rysunek 2. Opróżnianie pojemnika na osad

Obrázek 2. Vyprázdnění sběrače usazenin

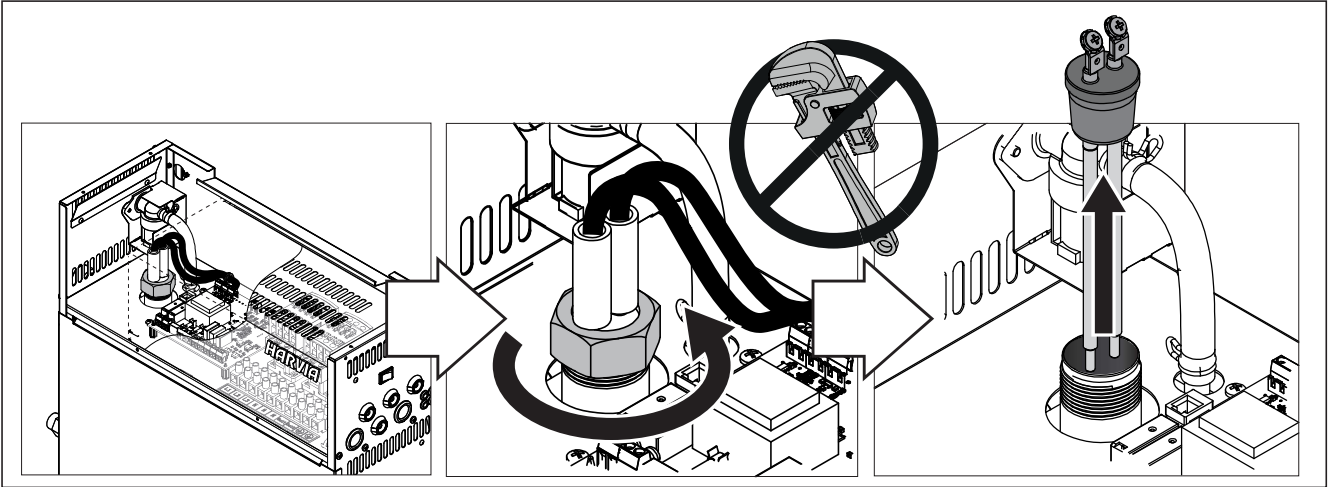


### 1.8.2. Czyszczenie czujnika poziomu wody

Usuń osady z kamienia ściereczką lub, w razie konieczności, bardzo drobnym papierem ściernym. Uważaj, aby nie uszkodzić silikonowych elementów mocujących czujnika. W razie konieczności wymień elementy.

### 1.8.2. Čištění snímače hladiny vody

Odstraňte vápenné nánosy setřením nebo v případě potřeby velmi jemným brusným papírem. Zkontrolujte, zda silikonová část snímací tyče není poškozená. V případě potřeby snímač vyměňte.



### 1.8.3. Odwapnianie

Doprowadzana do zbiornika woda zawiera zanieczyszczenia np. wapno, które po pewnym czasie może blokować pracę wewnętrznych elementów generatora. Dopuszczalna zawartość wapna w wodzie (twardość wody) i związana z nią konieczność odwapniania regulowana jest lokalnymi ustaleniami. Jeżeli doprowadzana woda jest twarda, zaleca się montaż systemu zmiękczającego w instalacji doprowadzającej wodę do budynku. Wymagania dotyczące jakości wody zebrano w tabeli 1.

#### Odwapnianie roztworem kwasu cytrynowego

Opary roztworu kwasu cytrynowego są nieszkodliwe. Oprócz kwasu cytrynowego możesz użyć innych środków odwapniających. Zawsze postępuj według instrukcji zamieszczonych na opakowaniach.

1. Rozpuść 50 do 80 g kwasu cytrynowego w litrze wody.
2. Włącz generator pary i pozostaw go na 10 minut.
3. Wyłącz go przy użyciu głównego wyłącznika (zob. rysunek 2).
4. Wymontuj czujnik poziomu wody znajdujący się u góry generatora pary (zob. podrozdział 1.8.2).
5. Wlej roztwór kwasu cytrynowego do zbiornika na wodę i ponownie zamontuj czujnik poziomu wody.
6. Pozostaw taki układ na jedną godzinę.
7. Włącz główny wyłącznik generatora. Jeżeli pamięć błędu zasilania jest włączona, wtedy generator pary zacznie pracować bez naciskania przycisku 1.

#### Wymiana wody (ręczny zawór spustowy)

8. Opróżnij zbiornik wody i zakręć zawór spustowy.
9. Włącz generator przy użyciu wyłącznika i pozostaw go na 10 minut.
10. Wyłącz generator pary przy użyciu wyłącznika, opróżnij zbiornik na wodę i zakręć zawór spustowy.

#### Wymiana wody (automatyczny zawór spustowy)

8. Włącz generator przy użyciu wyłącznika i pozostaw go na 10 minut.
9. Włącz generator przy użyciu wyłącznika i pozostaw go wyłączzonego na 5 minut.

### 1.8.3. Odstranění vodního kamene

Voda z kohoutků obsahuje nečistoty, např. vápenec, kterým se po čase mohou zanést vnitřní části generatoru páry. Množství vápenatých příměsí (tvrdość vody), kvůli nimž je nutné odstraňovat vodní kámen, se v různých regionech liší. Je-li voda z kohoutku tvrdá, doporučujeme nainstalovat do rozvodů v domě změkčovač. Požadavky na kvalitu vody jsou uvedeny v tabulce 1.

#### Odstranění vodního kamene kyselinou citrónovou

Výpary roztoku kyseliny citrónové nejsou zdraví škodlivé. K odstranění vodního kamene lze kromě kyseliny citrónové použít i jiné přípravky, vždy dodržujte pokyny na obale.

1. Rozpusťte 50-80 g kyseliny citrónové v 1 litru vody.
2. Zapněte generátor páry a nechte jej 10 minut v provozu.
3. Vypněte jej hlavním vypínačem (viz obrázek 2).
4. Odstraňte snímač hladiny vody umístěný na horní straně vyvíječe páry (viz oddíl 1.8.2.). Do vodní nádržky nalijte roztok kyseliny citrónové a zátku nasadte zpět na místo.
5. Do nádrže na vodu nalijte roztok kyseliny citrónové do a znovu připevněte snímač hladiny vody.
6. Zapněte hlavní vypínač. Pokud se udrží paměť pro výpadek napětí, generátor páry se zapne, aniž byste museli použít tlačítko 1.

#### Vyplachování (Ruční vypouštěcí ventil)

8. Vyprázdněte zásobník na vodu a uzavřete vypustný ventil.
9. Tlačítkem 1 zapněte generátor páry na 10 minut.
10. Generátor vypněte tlačítkem 1, vypusťte vodu a uzavřete vypustný ventil.

#### Vyplachování (Automatický vypouštěcí ventil)

8. Tlačítkem 1 zapněte generátor páry na 10 minut.
9. Generátor vypněte tlačítkem 1 a počkejte 5 minut.

Właściwość wody Vlastnost vody	Efekt Účinek	Zalecenie Doporučení
Nagromadzenie osadów organicznych Nečistoty	Kolor, smak, wytrącanie osadów Zbarvení, chuť, usazeniny v generátoru páry	< 12 mg/l
Nagromadzenie związków żelaza Železitá voda	Kolor, nieprzyjemny zapach, smak, wytrącanie osadów Zbarvení, zápach, chuť, usazeniny v generátoru páry	< 0,2 mg/l
Twardość: najgroźniejszymi substancjami są mangan (Mn) oraz wapno, czyli związek wapna (Ca) Tvrdość: nejdůležitějšími složkami jsou mangan (Mn) a vápnenec, resp. vápník (Ca)	Wytrącanie osadów Usazeniny v generátoru páry	Mn: < 0,05 mg/l Ca: < 100 mg/l
Woda chlorowana Chlorovaná voda	Zagrożenie zdrowia Škodí zdraví	Zakazana Nesmí se používat
Woda morską Mořská voda	Szybka korozja Rychlá koroze	Zakazana Nesmí se používat
Natężenie przepływu w wężu doprowadzającym (pomiar: wyznaczenie objętości wody, która w czasie jednej minuty przepłynęła przez węż) Průtok vody z přívodu (změře, kolik vody nateče za jednu minutu)	Zbyt niski przepływ: przerwy w pracy generatora Zbyt wysoki przepływ: woda wypływająca z węża parowego Příliš nízký: porucha generátoru páry Příliš vysoký: z parního vedení vytéká voda	8-12 l/min

Tabela 1. Wymagania dotyczące jakości wody


Tabulka 1. Požadavky na kvalitu vody

#### 1.8.4. Czyszczenie dyszy parowej

Dysze parowe mogą być czyszczone roztworem miękkiego mydła.

#### 1.9. Wykrywanie i usuwanie usterek

W przypadku wystąpienia usterki, na panelu sterującym wyświetlony zostanie numer urządzenia oraz powiadomienie o błędzie, które pozwoli zlokalizować przyczynę awarii.

 **Użytkownicy są uprawnieni do kontroli jedynie punktów oznaczonych gwiazdką (\*). Pozostałe prace konserwatorskie muszą być wykonywane przez wykwalifikowanych pracowników.**

#### Powiadomienia o błędach i likwidacja usterek


OE:01	Awaria układu pomiarowego czujnika temperatury. Sprawdź okablowanie oraz połączenia prowadzące od złączy do czujnika.
OE:02	Zwarcie układu pomiarowego czujnika temperatury. Sprawdź okablowanie oraz połączenia prowadzące od złączy do czujnika.
OE:03	Awaria układu pomiarowego bezpiecznika termicznego. Wciśnij przycisk resetujący bezpiecznika termicznego (>2.10.). Sprawdź okablowanie oraz połączenia prowadzące od złączy do bezpiecznika termicznego.
OE:05	Niski poziom wody. Sprawdź, czy w miarce znajduje się woda. Skontroluj wlot wody*, zawór elektromagnetyczny, zawór spustowy oraz czujnik powierzchniowy.
OE:07	Pomimo wymiany i opróżnienia w zbiorniku nadal znajduje się woda. Sprawdź, czy w miarce znajduje się woda. Sprawdź zawór spustowy i czujnik poziomu wody.
OE:09	Utrata połączenia między panelem sterującym a generatorem pary. Sprawdź kable i złącza.
OE:10	Niewypełnienie zbiornika po wymianie wody. Sprawdź, czy w miarce znajduje się woda. Skontroluj wlot wody*, zawór elektromagnetyczny, zawór spustowy oraz czujnik powierzchniowy.
OE:11	Napełnianie wodą mimo pełnego zbiornika (włączanie, wyłączanie, wymiana wody). Skontroluj zawór elektromagnetyczny oraz czujnik powierzchniowy.

#### 1.8.4. Čištění parních trysek

Parní trysky čistíte slabým roztokem mýdlové vody.

#### 1.9. Odstraňování závad

Pokud dojde k chybě, ovládací panel zobrazí číslo zařízení a chybovou zprávu, která pomůže odstranit příčinu chyby.


 **Uživatel může odstraňovat jenom závady označené hvězdičkou (\*). Všechny ostatní servisní zásahy smí provádět pouze osoba pověřená údržbou.**

#### Chybová zpráva a náprava

OE:01	Přerušený obvod čidla pro měření teploty. Zkontrolujte vodiče, které vedou od čidla ke konektorům a jejich kontakty.
OE:02	Zkrat v obvodu čidla pro měření teploty. Zkontrolujte vodiče, které vedou od čidla ke konektorům a jejich kontakty.
OE:03	Přerušený obvod pro ochranu proti přehřátí. Stiskněte resetovací tlačítko ochrany proti přehřátí (>2.10.). Zkontrolujte kabeláž a připojení od konektorů ke snímači ochrany proti přehřátí.
OE:05	Nízká hladina vody. Zkontrolujte, zda se v odměrce nachází voda. Zkontrolujte přívod vody*, elektromagnetický ventil, výpustný ventil a povrchové čidlo.
OE:07	V nádržece je stále voda i po propláchnutí a vyprázdnění. Zkontrolujte, zda se v odměrce nachází voda. Zkontrolujte vypouštěcí ventil a snímač hladiny vody.
OE:09	Přerušené spojení mezi ovládacím panelem a generátorem páry. Zkontrolujte kabel a konektory.
OE:10	Zásobník vody je po vypláchnutí prázdný. Zkontrolujte, zda se v odměrce nachází voda. Zkontrolujte přívod vody*, elektromagnetický ventil, výpustný ventil a povrchové čidlo.
OE:11	Zásobník vody je plný, ještě než jej začnete plnit (pouštění a zastavování vody při vyplachování). Zkontrolujte výpustný ventil a povrchové čidlo.


OE:13	Zbyt wiele napełnień w ciągu pięciu minut. Skontroluj wlot wody*, przepływ* (tabela 1), zawór elektromagnetyczny, zawór spustowy oraz czujnik powierzchniowy.
OE:14	W ciągu 10 minut od uruchomienia urządzenia poziom wody nie osiągnął wystarczającego poziomu. Wyczyść miarkę i sprawdź okablowanie.
OE:15	Podczas pracy parownika zawartość wody nie osiąga wystarczającego poziomu. Sprawdź wlot wody* i zawór spustowy.
Kilka błędów	Na wyświetlaczu pojawiają się komunikaty o błędach.
Przerwy w pracy generatora pary	Przerwy w pracy generatora pary są zjawiskiem całkowicie normalnym. Przerwy w pracy urządzenia następują w momencie pobierania przez generator wody do zbiornika oraz w przypadku przekroczenia zadanego poziomu temperatury wewnątrz kabiny parowej.
Odgłos zasysania	W przewodach występują kieszenie wodne lub wgłębienia. Wyprostować odgięte rury generatora pary.
W zbiorniku wody wyczuwalny jest aromat	Sprawdź, czy substancja zapachowa nie przedostaje się do zbiornika wodnego przez rurę doprowadzającą parę.

#### Inne komunikaty

	Po upływie 200 godzin od przeprowadzenia prac serwisowych świetlny wskaźnik czasu zaczyna migać. Przeprowadzić czynności serwisowe (► 1.8.). Po zakończeniu czynności zresetować licznik.
Flushing	Na wyświetlaczu widoczny jest komunikat. Wymiana wody.
Pairing	Na wyświetlaczu widoczny jest komunikat. Panel sterujący podłączy generatory pary, które są gotowe do użycia.
Done	Urządzenia zostały połączone między sobą.

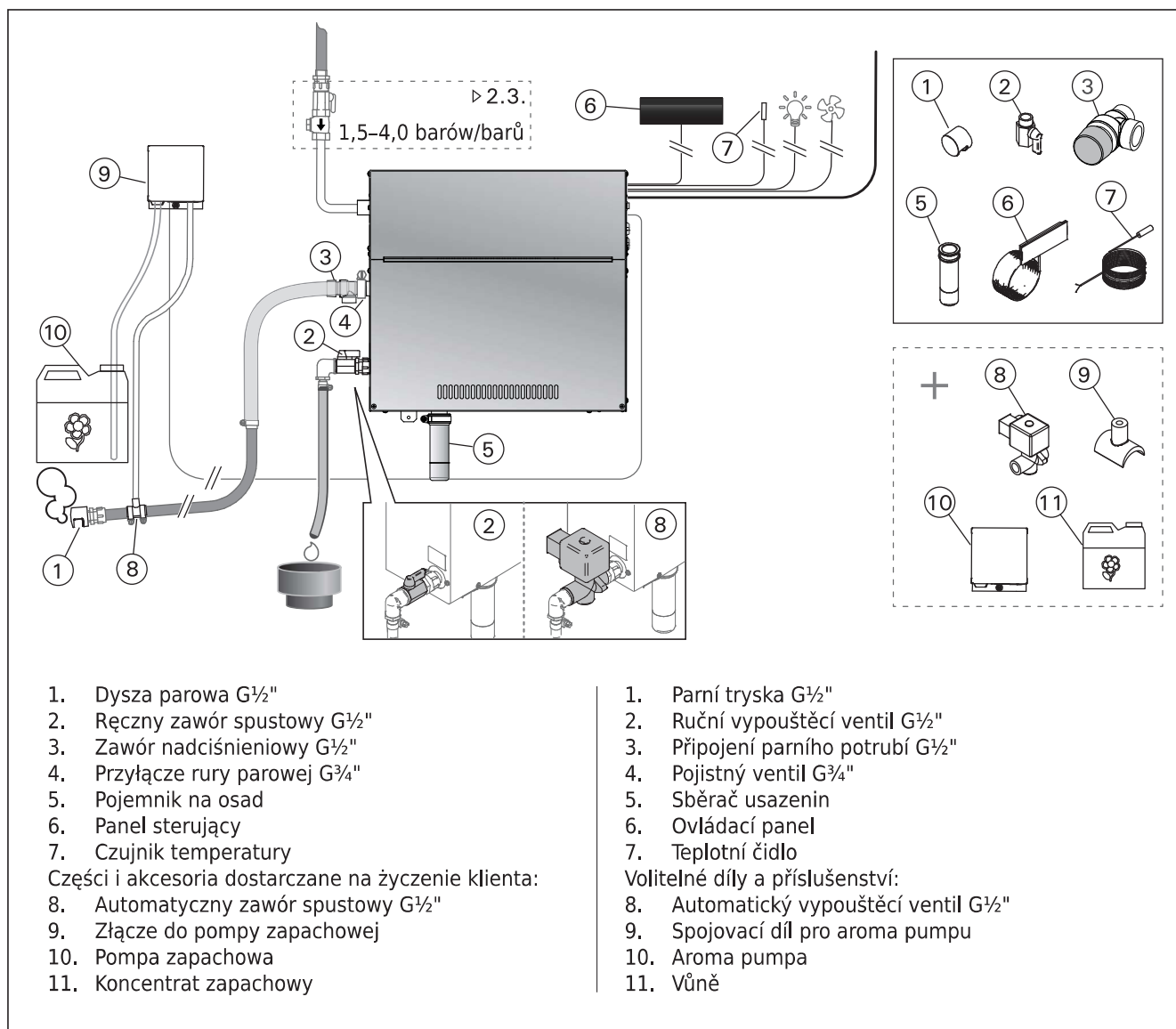
OE:13	Několikrát opakované plnění během pěti minut. Zkontrolujte přívod vody*, vydatnost průtoku (tabulka 1), elektromagnetický ventil, výpustný ventil a povrchové čidlo.
OE:14	Do 10 minut po zapnutí zařízení nebylo dosaženo dostatečné hladiny vody. Vyčistěte odměrku a zkontrolujte kabeláž.
OE:15	Při odpařování nebude dosaženo dostatečné hladiny vody. Zkontrolujte přívod vody* a vypouštěcí ventil.
Několik chyb	Na displeji běží chybové zprávy.
Vypínání generátoru pary	Občasné vypínání generátoru pary není závada. Vyvíjení páry se pozastaví, jakmile vyvíječ páry pojme vodu do vodní nádržky a teplota v parní komoře stoupne na požadovanou hodnotu.
Vznik prázdných míst	V potrubích se tvoří vodní kapsy nebo údolí. Narovnejte potrubí, které má sklon od vyvíječe páry.
Ve vodní nádržce je cítit vůně	Zkontrolujte, zda vonná látka neteče do vodní nádržky z parního potrubí.

#### Další zprávy

	Kontrolka času začne blikat po uplynutí 200 hodin od předchozího servisu. Proveďte servis (► 1.8.). Po servisu resetujte počítadlo.
Flushing	Text běží na displeji. Proplach.
Pairing	Text běží na displeji. Ovládací panel se propojí s parními generátory, které jsou připraveny k použití.
Done	Propojení zařízení je provedeno.

## 2. INSTRUKCJA MONTAŻU

## 2. NÁVOD NA INSTALACI



Rysunek 3.  
Obrázek 3.

## 2.1. Uwagi przed montażem

Przed montażem generatora pary, zapoznaj się z wytycznymi dotyczącymi instalacji i sprawdź następujące kwestie:

- Moc wyjściowa generatora pary powinna być dopasowana do pojemności kabiny parowej. W tabeli 2 zawarto zalecenia dotyczące minimalnych i maksymalnych pojemności dla każdego generatora i materiału ściennego.
- Napięcie zasilające musi być odpowiednie dla danego generatora.
- Bezpieczniki i kable zasilające muszą być zgodne z przepisami i odpowiadać zestawieniu z tabeli 2.
- Lokalizacja, w której montowany jest generator musi spełniać minimalne wymagania dotyczące bezpiecznych odległości, zebranych na rysunku 4 oraz odpowiadać opisowi zawartemu w podrozdziale 2.2.

## 2.1. Než začnete

Než začnete s instalací generátoru páry, prostudujte si návod a zkontrolujte následující body:

- Výstup generátoru páry musí odpovídat velikosti parní kabiny. Údaje o minimální a maximální velikosti kabiny u různého typu zdíva jsou pro jednotlivé generátory uvedeny v tabulce 2.
- Přívod elektřiny má odpovídající napětí
- Zapojení fází a přívodní kabely odpovídají předpisům a jejich rozměry odpovídají tabulce 2.
- Umístění generátoru páry je v souladu s minimálními požadavky na bezpečné vzdálenosti uvedenými na obr. 4 a odpovídá definicím uvedeným v odst. 2.2.

## 2.2. Miejsce i przeprowadzaniemontażu

Generator pary należy zainstalować w suchym, zabudowanym miejscu. Nie może być to lokalizacja, w której urządzenie narażone będzie na działania mrozu lub szkodliwych substancji. Maksymalna dopuszczalna temperatura otoczenia wynosi 30 °C.

- W pomieszczeniu musi być zamontowana podłogowa kratka ściekowa umożliwiająca odprowadzanie wody. Nie umieszczaj urządzenia bezpośrednio nad kratką ściekową, gdyż wydostająca się z niej para mogłaby zmoczyć generator i spowodować wystąpienie problemów.
- Jeżeli generator pary montowany jest wewnątrz obudowy lub innej zamkniętej przestrzeni, wokół urządzenia należy zapewnić odpowiednią wentylację.
- Generator pary możesz umieścić nisko, ustawiając uchwyty montażowe w pozycji poziomej obcinając pojemnik na osad (rysunek 4).

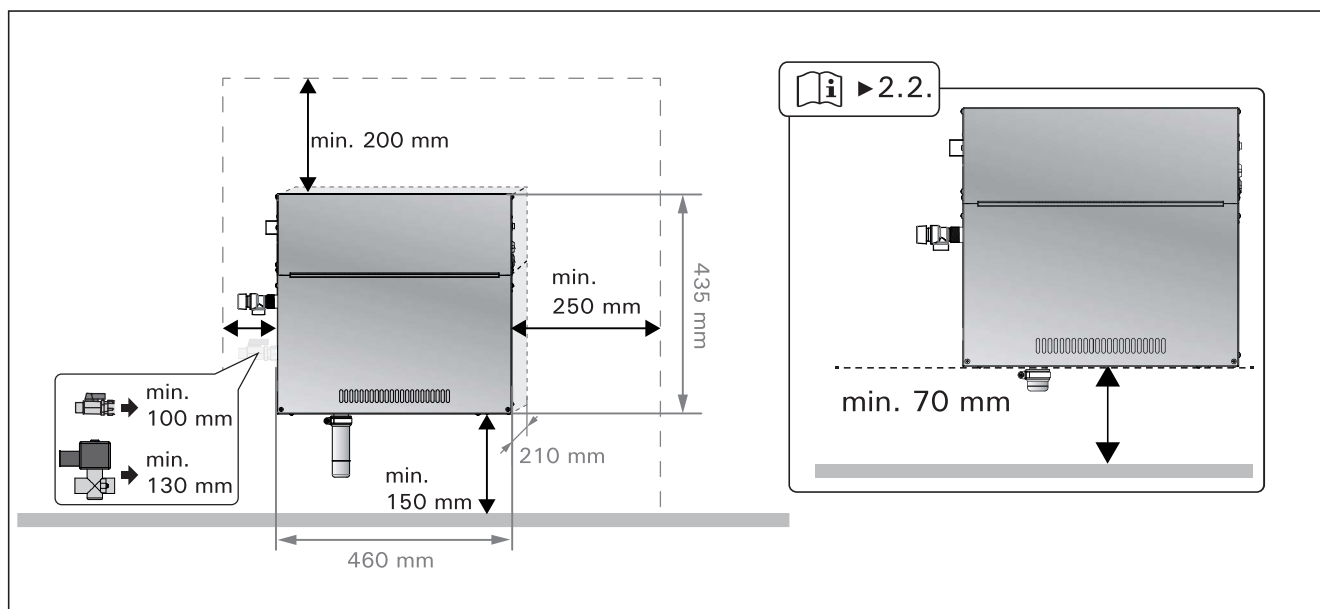
Generator pary przymocuj bezpośrednio do ściany lub podłoża przy użyciu odpowiednich dla materiału śrub.

## 2.2. Místo instalace a upevnění

Generátor páry umístěte v interiéru na suchém místě. Nesmí být umístěn tam, kde by mohl zamrznout, anebo tam, kde by byl vystaven působení různých nečistot. Maximální teplota v okolí zařízení nesmí přesáhnout 30 °C.

- V místnosti musí být kanálek na odtok vypouštěné vody. Zařízení neinstalujte přímo nad odtok, protože pára vycházející z odtoku zanáší vlhkost do parního generátoru a může způsobit problémy.
- Je-li generátor páry umístěn v parní kabině anebo v jiném uzavřeném prostoru, kolem generátoru musí být zajištěno dostatečné větrání.
- Vyvíječ páry lze umístit níže otočením montážních dílů do vodorovné roviny a zkrácením sběrače usazenin (obrázek 4).

Přípevněte vyvíječ páry pevně ke stěně nebo základně pomocí šroubů vhodných pro daný materiál.



Rysunek 4. Dane pomiarowe do montażu

Obrázek 4. Instalační vzdálenosti



### 2.3. Doprowadzanie wody i łączniki odprowadzające wodę

Zob. rysunek 3. **Wąż ten musi posiadać zamontowany zawór odcinający oraz zawór próżniowy.**

Wylot węża odprowadzającego wodę musi zostać skierowany do podłogowej kratki ściekowej.

**! Zabrania się odprowadzania wody do kabiny parowej - jej temperatura jest bowiem bliska temperaturze wrzenia (70 °C)!**

Ustaw prawidłowo odgięte rury generatora pary.

### 2.4. Przyłącza elektryczne

**Generator pary należy podłączyć do sieci zasilającej zgodnie z obowiązującymi przepisami, podłączenie musi zostać dokonane przez wykwalifikowanego, posiadającego odpowiednie uprawnienia elektryka.**

Więcej informacji o przyłączach elektrycznych można znaleźć na rysunku 6.

#### 2.4.1. Montaż czujnika temperatury

Zamontuj czujnik temperatury na suficie lub na ścianie kabiny, 1700 do 3000 mm powyżej poziomu podłogi. Wywierć otwór o średnicy 7,5 mm, umieść w nim czujnik, a następnie całość uszczelnij silikonem.

Nie umieszczaj czujnika w pobliżu drzwi oraz otworów wentylacyjnych. Dozwolone lokalizacje przedstawiono na rysunku 5.

### 2.3. Přípojka přívodu a vypouštění vody

Viz obr. 3. **Přívod vody musí být opatřen samostatným uzavíracím ventilem a zpětnou klapkou.**

Výpustný ventil generátoru musí být odveden do kanálku na podlaze.

**! Voda se nesmí vypouštět do parní kabiny, neboť může být horká (70 °C)!**

Nainstalujte potrubí, které má sklon od vyvíječe páry.

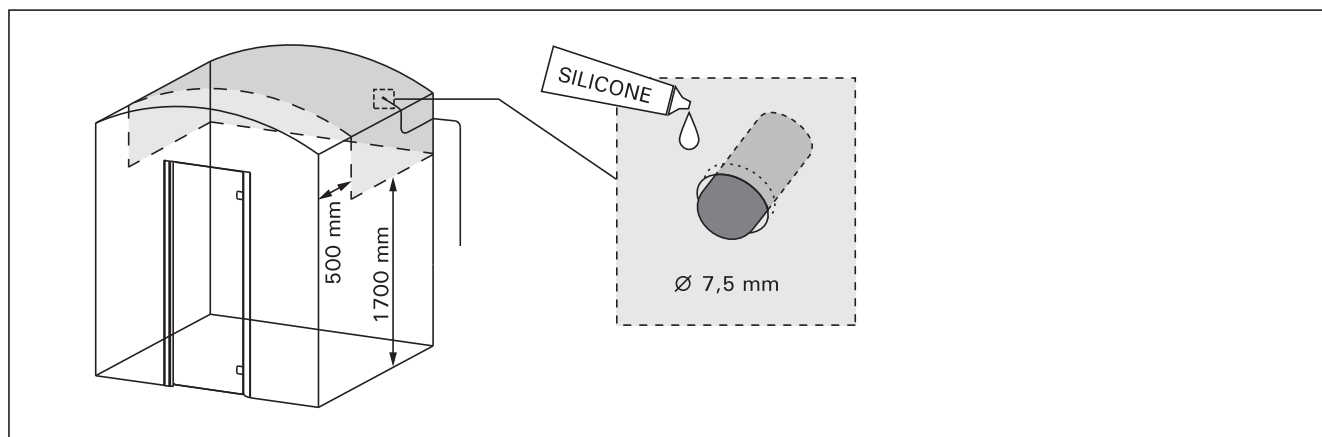
### 2.4. Připojení ke zdroji elektrické energie

**Generátor pary je nutno připojit k síti v souladu s předpisy platnými v dané zemi nebo v dané lokalitě. Připojit jej může pouze elektrikář resp. firma s příslušnými oprávněními.** Připojení k elektřině je znázorněno na obr. 6.

#### 2.4.1. Instalace teplotního čidla

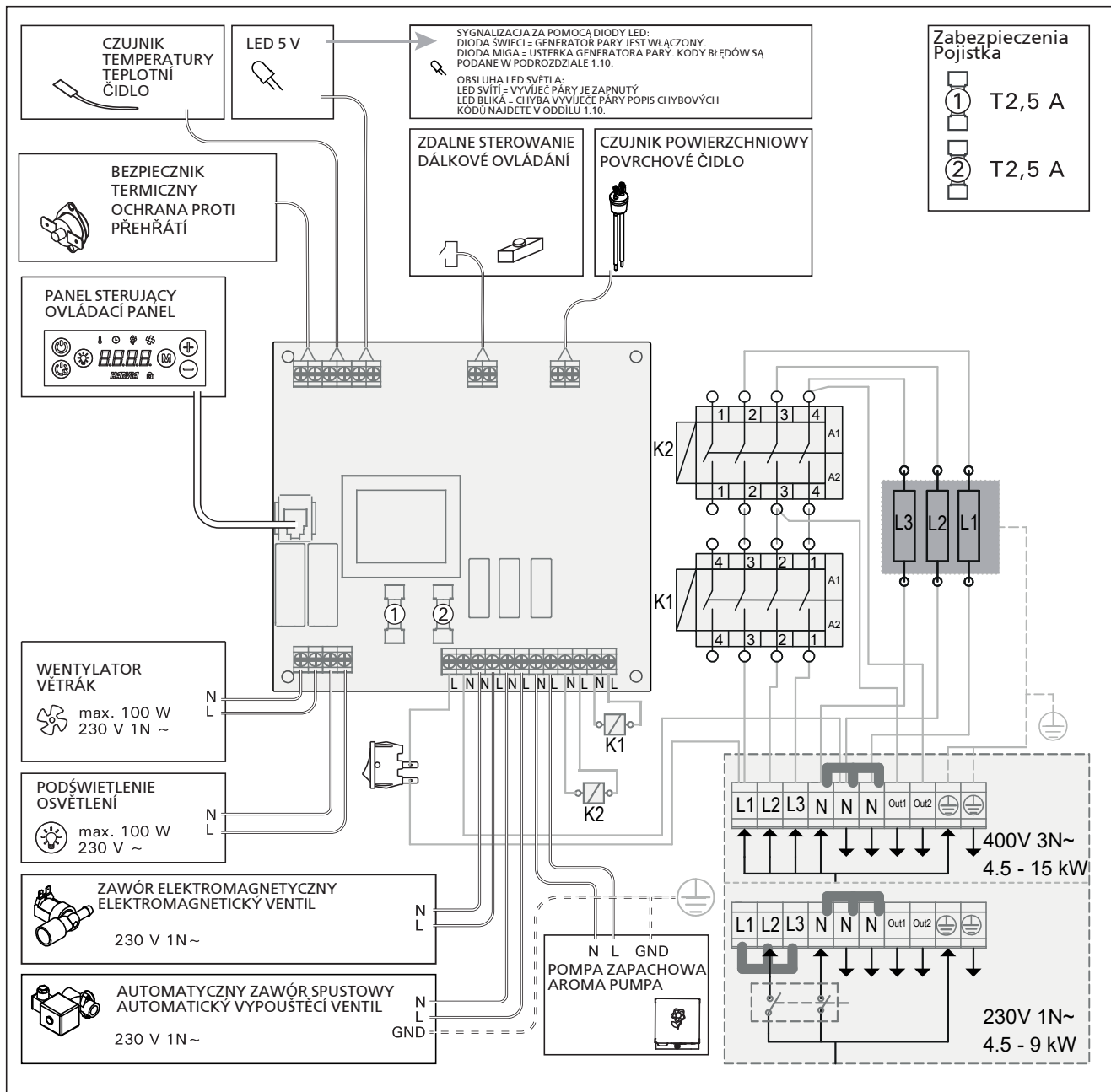
Teplotní čidlo nainstalujte na strop parní kabiny nebo na její stěnu 1700-3000 mm nad úroveň podlahy. Vyvrtejte otvor o průměru 7,5 mm, do něj vložte čidlo a utěsněte je silikonem.

Čidlo nesmí být umístěno poblíž dveří nebo větracího otvoru. Oblast pro umístění čidla je znázorněna na obr. 5.



Rysunek 5. Lokalizacja czujnika temperatury

Obrázek 5. Umístění teplotního čidla



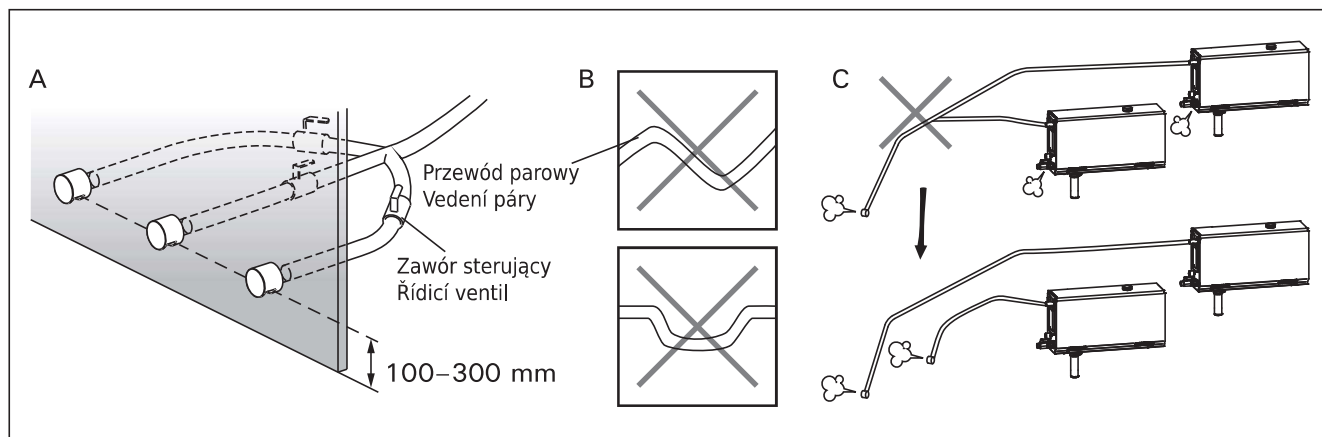
Rysunek 6.  
Obrázek 6.

Model Model	Moc wyjścia Výstup	Zalecana kubatura kabiny parowej (m³) Doporučená velikost paní kabiny (m³)						Para wodna Kapacita výstupu páry	230 V 1N~		400 V 3N~	
		Ściana lekka (akrylowa, itp.) Lehká stěna (akrylátová apod.)		Ściana lekka wyłożo- na płytkami Lehká stěna s obklady		Ściana kamienna wyłożo- na płytkami, itp. Kamenná stěna s obklady apod.			Kabel zasilający Kabel	Bez- piecz- nik Fáze	Kabel zasi- lający Kabel	Bezpiecz- nik Fáze
	kW	*	**	*	**	*	**	kg/h	mm²	A	mm²	A
HGD45	4,5	2-5	2-7	2-4	2-6	2-3,5	2-4,5	5,5	3 x 6	25	5 x 1,5	3 x 10
HGD60	5,7	2,8-8	3,5-11	2-6	3-9	2-5	2-7,5	7,6	3 x 6	32	5 x 1,5	3 x 10
HGD90	9,0	6-12	9-17	4,5-10	7,5-14	3-8	6-11,5	12,0	3 x 10	40	5 x 2,5	3 x 16
HGD110	10,8	10-14,5	15-21	8-12	12-17	6-10	10-14	14,6	-	-	5 x 2,5	3 x 16
HGD150	15,0	12-19,5	17-28	10-16	14-23	8-13,5	12-18,5	20,1	-	-	5 x 2,5	3 x 25

Tabela 2. Dane montażowe dla generatora pary HGX  
Tabulka 2. Pokyny pro instalaci generátoru páry HGX

\* z wentylacją  
\* větrání

\*\* bez wentylacji  
\*\* nevětrání



Rysunek 7. Dysze i rury parowe  
Obrázek 7. Vedení páry a trysky

## 2.5. Rury parowe

Para generowana przez urządzenie doprowadzona jest do kabiny miedzianymi rurami. Minimalna średnica wewnętrzna takiej rury wynosi 15 mm. Do podłączenia generatora pary do miedzianych rur możesz wykorzystać przezroczysty wąż silikonowy o średnicy wewnętrznej 25 mm.



Przezroczyste rury ułatwiają lokalizację możliwych problemów.

Wszystkie rury muszą być dokładnie izolowane. Maksymalna długość izolowanej rury parowej wynosi 10 metrów. Zaleca się umieszczenie generatora możliwie jak najbliżej kabiny, aby maksymalnie zredukować długość rur parowych.

W przypadku korzystania z kilku dysz parowych, każda z rur przewodzących parę musi być zaopatrzona w zawór sterujący przepływem, aby zapewnić równomierny dopływ pary do kabiny. Rysunek 7A. Regulacja zaworów:

- Otwórz całkowicie wszystkie zawory.
- Jeżeli z jednego zaworu wydostają się zdecydowanie za duże ilości pary, zmniejsz w nim przepływ.
- Nie zmniejszaj przepływu we wszystkich zaworach.



**Para musi wydostawać się z dysz w swobodny sposób. Jeżeli dysze lub rury parowe są zablokowane, para zostanie wypuszczona z zaworu nadciśnieniowego (rysunek 3).**

Końcowy odcinek rury parowej musi być nachylny w kierunku kabiny parowej. Rury nie mogą posiadać dodatkowych łuków, zbiorników na wodę i zaślepek. Rysunek 7B.

## 2.6. Montaż dyszy parowej

Zamontuj dyszę na końcu rury parowej, a następnie końcówkę rury uszczelnij silikonem. Dysze powinny być umieszczane od 100 do 300 mm powyżej poziomu podłogi. Rozmiar gwintu dyszy wynosi G $\frac{1}{2}$ " (wewnętrzny). Rysunek 7A.



**Skieruj dysze ku dołowi. Zapewnij, by para z nich wylatująca nie parzyła osób znajdujących się w kabinie. Umieść je tak, aby nie istniała możliwość ich przypadkowego dotknięcia.**

## 2.7. Montaż pompy zapachowej

Rolą pompy zapachowej jest wprowadzenie aromatu do rury doprowadzającej parę. Złącze pomiędzy przewodem doprowadzającym wodę i rurą parową musi znajdować się maksymalnie blisko dyszy. Dzięki temu w rurze parowej zgromadzi się minimalna ilość resztek zapachowych. Zob. rysunek 3. Więcej informacji o przyłączach elektrycznych można znaleźć na rysunku 6.

## 2.5. Parní vedení

Do parní kabiny je pára z generátoru vedená měděnými trubkami. Minimální vnitřní průměr trubek je 15 mm. Vyvíječ páry lze připojit k měděnému potrubí průhlednou silikonovou hadicí o vnitřním průměru 25 mm.



Průhledné trubky pomáhají vyhledat potenciální problémy.

Parní vedení musí být pečlivě zaizolované a nesmí být delší než 10 m. Doporučujeme umístit generátor páry k parní kabině pokud možno co nejbližší, aby bylo parní vedení co nejkratší.

Pokud používáte více než jednu parní trysku, všechny přívodní větve musí být opatřeny regulačními ventily, aby se pára do parní kabiny přiváděla rovnoměrně. Obrázek 7A. Nastavení ventilů:

- Úplně otevřete všechny ventily.
- Pokud z některého ventilu vychází výrazně víc páry, snižte u něho průchodnost.
- Nesnižujte průchodnost u všech ventilů současně.



**Pára musí vycházet z ventilů volně. Pokud je některá tryska nebo trubka neprůchodná, pára bude unikat pojistným ventilem (obr. 3).**

Druhý konec parního potrubí musí mít sklon vzhledem k parní komoře. Cestou nesmí být žádné ohyby, vodní kapsy a vedení, ani nesmí být přerušeno. Obrázek 7B.

## 2.6. Instalace parních trysek

Parní trysky připojte ke konci parního vedení a spoj utěsněte silikonem. Trysku umístěte 100–300 mm nad úroveň podlahy. Tryska je opatřena závitem G $\frac{1}{2}$ " (samice). Obrázek 7A.



**Výstup trysky nasměrujte dolů. Dbejte na to, aby pára nemohla nikoho opařit. Trysky umístěte tak, aby nemohlo dojít k náhodnému dotyku.**

## 2.7. Instalace aroma pumpy

Aroma pumpa je nainstalovaná tak, aby plnila vůni parní vedení. Spoj mezi přívodní trubkou a parním potrubím musí být co nejbližší k parní trysce. Tím se v průběhu času bude v parním potrubí hromadit co nejméně zbytku vonné látky. Viz obrázek 3. Připojení ke zdroji elektrického proudu viz obr. 6.

## 2.8. Montaż automatycznego zaworu spustowego

Zob. rysunek 3. Zamontuj automatyczny zawór spustowy zgodnie z dołączoną do aaych można znaleźć na rysunku 6. Podczas mocowania złącza mocno przytrzymaj wąż generatora i nie dopuszczaj, aby wirował. **Po zakończeniu montażu na panelu sterującym uruchom automatyczny zawór spustowy (SET3).**

## 2.9. Miejsce instalacji oraz przymocowanie panelu sterującego

Panel sterujący jest bryzgoszczelny i ma niskie napięcie robocze. Panel przeznaczony jest do montażu w suchym miejscu, np. pralni, szatni lub pomieszczeniach zamieszkałych. Panelu nie należy umieszczać w kabinie parowej. Rysunek 8.

Przewody rurowe ( $\varnothing 30$  mm) znajdujące się w ścianie pozwalają na przeciągnięcie kabla transmisji danych i ukrycie go w ścianie – w przeciwnym razie instalację należało by umieścić na powierzchni ściany.

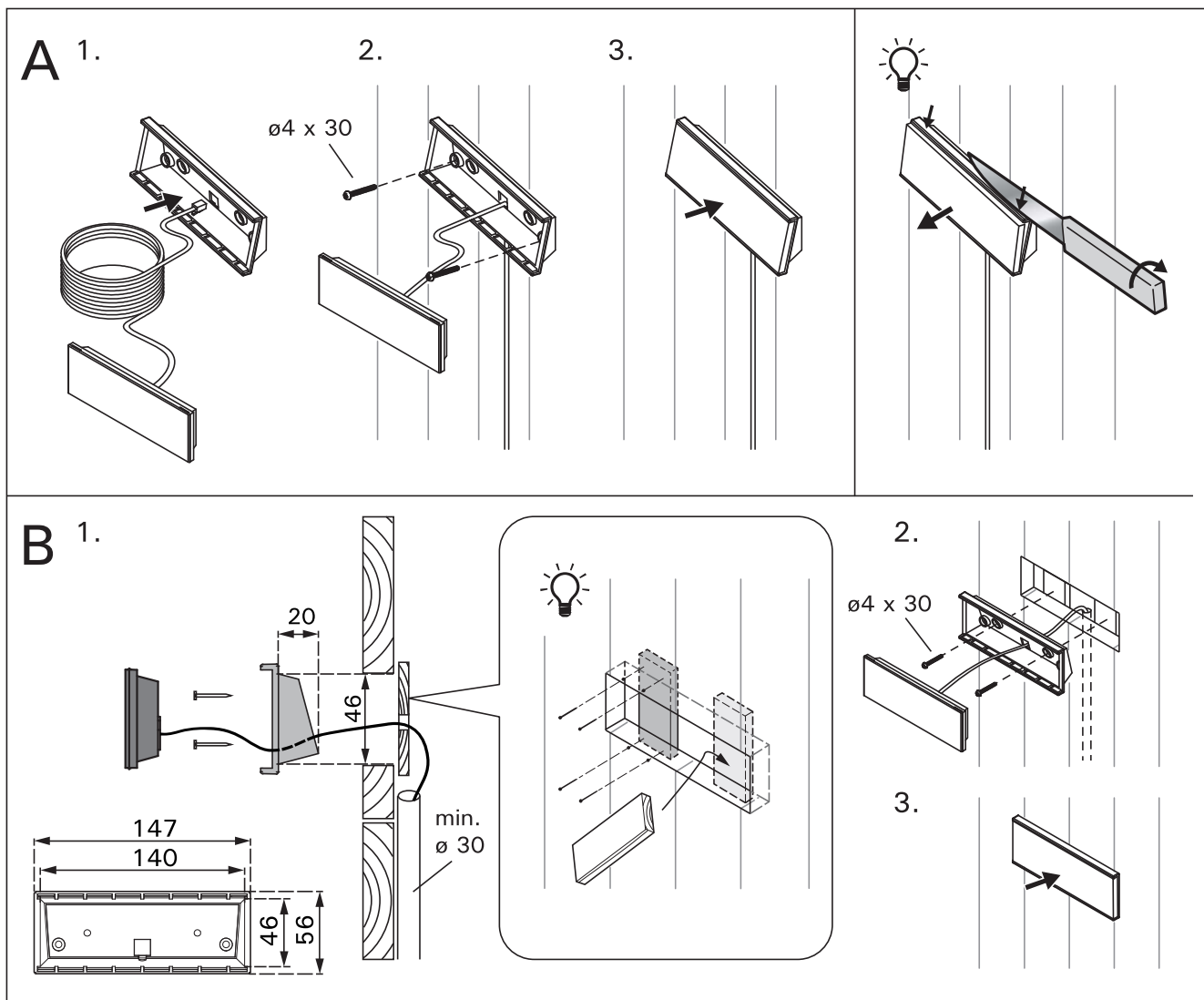
## 2.8. Instalace automatického výpustného ventilu

Viz obrázek 3. Připojení ke zdroji elektrického proudu viz obr. 6. Při utahování spoje pevně přidrželte hadici vyvíječe páry a nedovolte, aby se otáčela. **Po instalaci aktivujte automatický vypouštěcí ventil z ovládacího panelu (SET3).**

## 2.9. Místo pro instalaci a připevnění ovládacího panelu

Ovládací panel je chráněn proti stříkající vodě a má nízké provozní napětí. Panel lze instalovat na suchém místě, např. v prádelně nebo šatně nebo v obytných prostorách. Panel nesmí být instalován v parní komoře. Obrázek 8.

Trubky el. vedení ( $\varnothing 30$  mm) uvnitř stěnové konstrukce umožní protáhnout datový kabel uvnitř stěny – jinak se instalace bude muset provést na povrchu stěny.



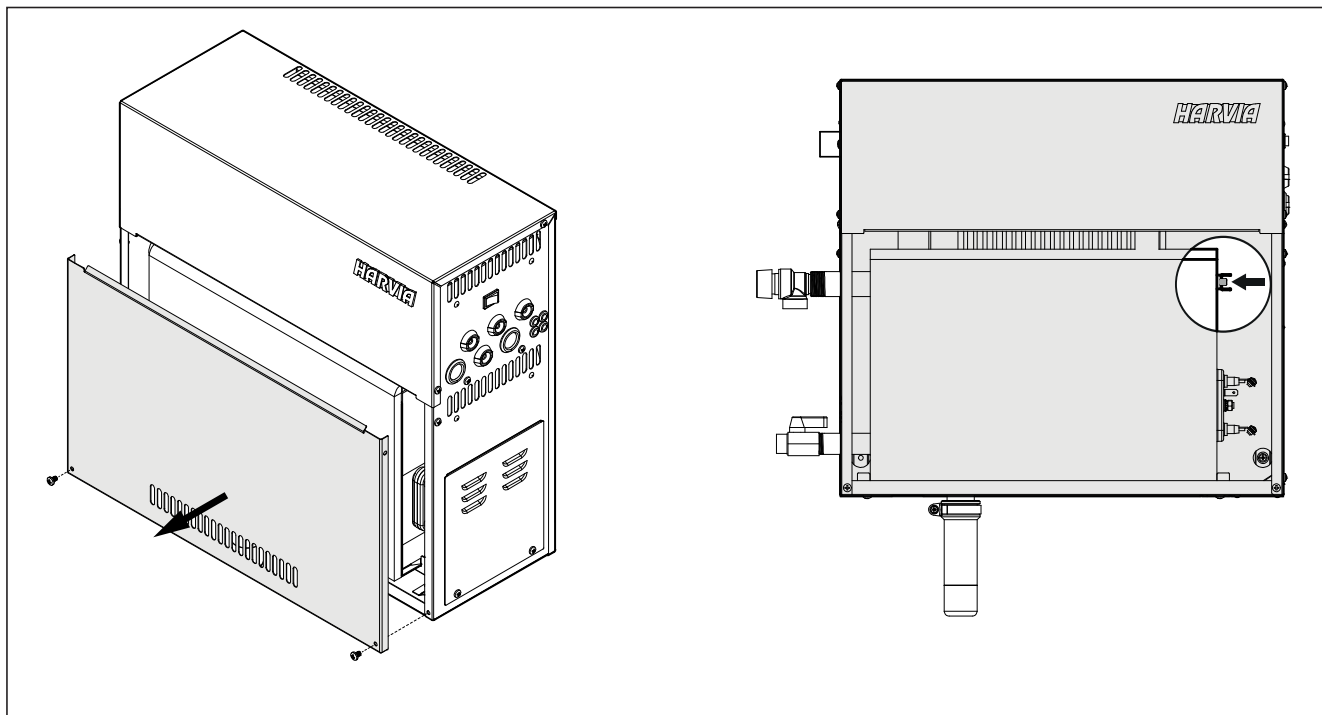
Rysunek 8. Mocowanie panelu sterującego  
Obrázek 8. Upevnění ovládacího panelu

## 2.10. Restartowanie bezpiecznika termicznego

**!** Przyczynę awarii należy ustalić przed wciśnięciem przycisku: Bezpiecznik termiczny może zostać zrestartowany jedynie przez wykwalifikowanego pracownika.

## 2.10. Resetování ochrany proti přehřátí

**!** Nejdříve je však nutno zjistit příčinu přehřívání. Ochranu může resetovat pouze osoba pověřená údržbou zařízení.

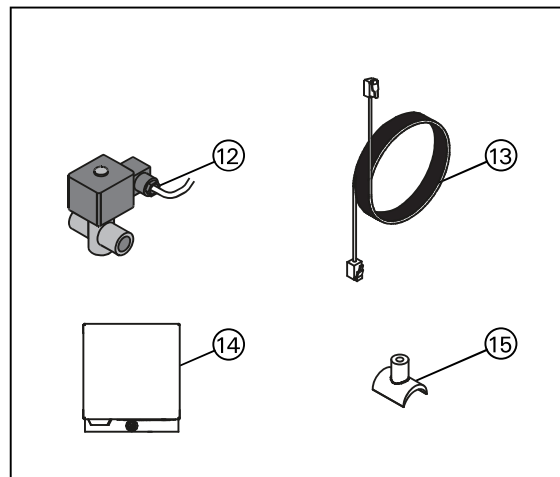
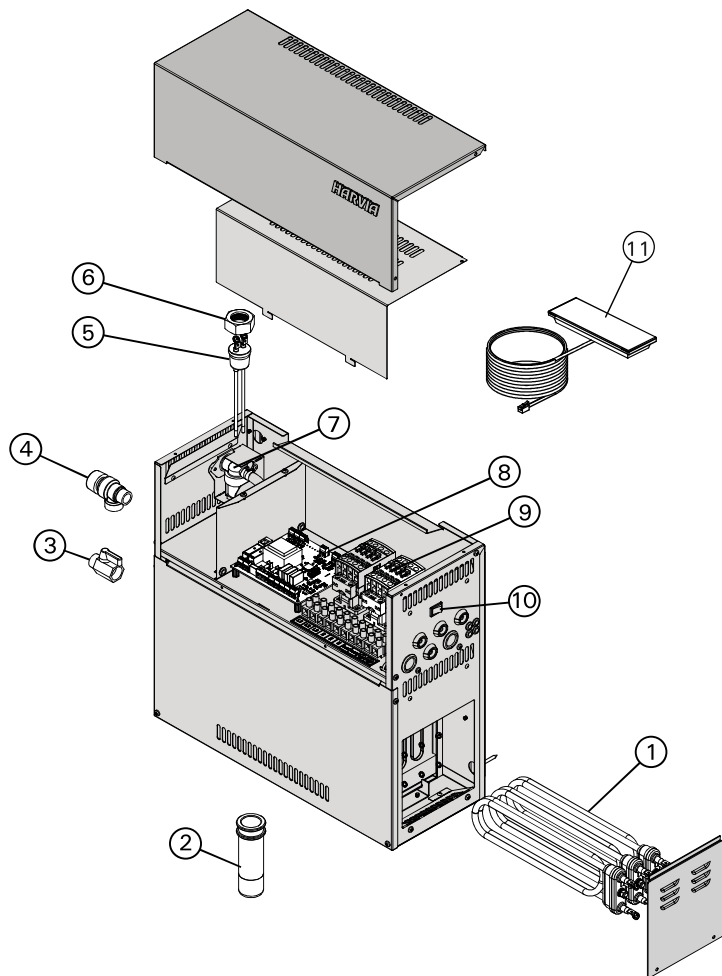


**Rysunek 9. Restartowanie bezpiecznika termicznego**  
**Obrázek 9. Resetování ochrany proti přehřátí**



## 3. CZĘŚCI ZAPASOWE

## 3. NÁHRADNÍ DÍLY



				model model	szt. ks
1	Element grzejny 1500 W/230 V Element grzejny 1900 W/230 V Element grzejny 3000 W/230 V Element grzejny 3600 W/230 V Element grzejny 5000 W/230 V	Topný prvek 1500 W/230 V Topný prvek 1900 W/230 V Topný prvek 3000 W/230 V Topný prvek 3600 W/230 V Topný prvek 5000 W/230 V	ZG-330T ZG-340T ZG-350T ZG-360T ZG-365T	HGD45 HGD60 HGD90 HGD110 HGD150	3 3 3 3 3
2	Pojemnik na osad	Sběrač usazenin	ZSTM-170		1
3	Ręczny zawór spustowy	Ruční vypouštěcí ventil	ZG-575		1
4	Zawór nadciśnieniowy	Pojistný ventil	ZG-580		1
5	Czujnik poziomu wody	Snímače hladiny vody	ZSG-092		1
6	Nakrętkai	Ořech	ZSG-014		1
7	Zawór elektromagnetyczny	Elektromagnetický ventil	ZG-379		1
8	Płytki drukowana układu	Deska s obvody	WX645		1
9	Stycznik	Stykač	ZSK-778		2
10	Wyłącznik główny	Hlavní vypínač	ZSK-684		1
11	panel sterujący	Kontrolní panel	WX602		1
<b>Części i akcesoria dostarczane na życzenie klienta/Volitelné díly a příslušenství</b>					
12	Automatyczny zawór spustowy	Automatický vypouštěcí ventil	ZG-700		1
13	Kabel 1,5 m	Datový kabel 1.5 m	WX312		1
14	Pompa zapachowa	Aroma pumpa	ZG-900		1
15	Złącze do pompy zapachowej	Spojovací díl pro aroma pumpu	ZSTM-195		1

Zalecamy korzystanie wyłącznie z części zamiennych oferowanych przez producenta.  
Doporučujeme používat pouze náhradní díly od výrobce.

## DATA SHEET

Technical data	Type	HGD45	HGD60	HGD90	HGD110	HGD150
	Power kW	4,5	5,7	9	10,8	15
	Fuse (400V 3N~) A	3 x 10	3 x 10	3 x 16	3 x 16	3 x 25
	Fuse (230 V 1N~) A	25	32	40	-	-
	Light capacity	100 W/230 V ~				
	Fan capacity	100 W/230 V ~				
	Out 1 capacity	50 W/230 V ~				
	Out 2 capacity	50 W/230 V ~				
	Led pilot light V	5				
	Switch input V	3,5				
	Protection class	IPX2				
	Steam output capacity kg/h	5,5	7,6	12	14,6	20,1
Dimensions	Width mm	460				
	Height mm	435				
	Depth mm	195				
	Weight (empty unit) kg	12				
	Water capacity (boiling) l	7				
	Sensor cable length m	5 (max 10)				
	Control unit cable length m	5 (max 30)				
Connections	Steam out	G3/4"				
	Water in	G1/2"				
	Incoming water pressure bar	1,5-4				
	Incoming Water flow rate l/min	8-12				
	Water out	G1/2"				
	Supply cord (400V 3N~) mm <sup>2</sup>	5 x 1,5	5 x 1,5	5 x 2,5	5 x 2,5	5 x 2,5
	Supply cord (230 V 1N~) mm <sup>2</sup>	3 x 6	3 x 6	3 x 10	-	-
	Light lead (230 V 1N~) mm <sup>2</sup>	2 x 1,5				
	Fan lead (230 V 1N~) mm <sup>2</sup>	2 x 1,5				
	Sensor lead (230 V 1N~) mm <sup>2</sup>	2 x 0,5				
	Fragrance pump lead (230 V 1N~) mm <sup>2</sup>	2 x 1,5				
	Discharge valve (230 V 1N~) mm <sup>2</sup>	2 x 1,5				
Room Volumes	Light wall m <sup>3</sup>	2-5	2,8-8	6-12	10-14,5	12-19,5
	Light wall (not ventilated) m <sup>3</sup>	2-7	3,5-11	9-17	15-21	17-28
	Tiled light wall m <sup>3</sup>	2-4	2-6	4,5-10	8-12	10-16
	Tiled light wall (not ventilated) m <sup>3</sup>	2-6	3-9	7,5-14	12-17	14-23
	Tiled stone wall m <sup>3</sup>	2-3,5	2-5	3-8	6-10	8-13,5
	Tiled stone wall (not ventilated) m <sup>3</sup>	2-4,5	2-7,5	6-11,5	10-14	12-18,5
Ambient conditions	Storage temperature °C	0-50				
	Ambient temperature °C	10-30				
Fuses	Fuse for valves and pump	T2.5A				
	Fuse for light and fan	T2.5A				



P.O.Box 12  
Teollisuustie 1-7  
40951 Muurame  
FINLAND  
+358 207 464 000  
harvia@harvia.fi



Адрес уполномоченного лица:  
ООО «Харвия Рус»  
196006, Россия. Санкт-Петербург г,  
пр-кт Лиговский, д. 266, стр.  
1, помещ. 2.1-Н.50 | ОГРН 1157847200818  
телефон: +78123258294 | spb@accountor.ru